

Differenstrykafbryder

Til overvågning af overtryk, vakuum og differenstryk for luft eller andre ikke-brændbare, ikke-aggressive gasser for både HVAC- og energistyringer. Med sætpunktjustering og automatisk nulstilling.



Typeoversigt

Type	Måleområde [Pa]	Gentagelsesnøjagtighed	Kontaktdifferentiale (tryk)	Sprængningstryk
01APS-10R	20...300	±5 %, min. ±5 Pa	10 Pa	10 kPa
01APS-10U	50...500	±2,5 %, min. ±5 Pa	20 Pa	10 kPa
01APS-101	200...1000	±1 %, min. ±5 Pa	100 Pa	10 kPa
01APS-104	500...2500	±1 %, min. ±5 Pa	150 Pa	10 kPa
01APS-105	1000...5000	±1 %, min. ±5 Pa	250 Pa	10 kPa

Tekniske data

Elektriske data	Elektrisk tilslutning	Klemmer til leder 0,5...1,5 mm ²
	Kabelindgang	Kabelforskrumning med aflastning ø5...10 mm
Funktionsdata	Medie	Luft
	Udgangssignal trykafbryder note	Kontaktstrøm maks. 1,0 A / AC 250 V
	Levetid	Min. 1.000.000 skiftedrift
Måledata	Måleværdier	Differenstryk
	Måling af væske	Luft, ikke-brændbare og ikke-aggressive gasser
Specifikation tryk	Måleområde	20...300 Pa
	Langtidsstabilitet	≤±15 % afvigelse over 250.000 driftscyklusser i henhold til EN1854
Sikkerhedsdata	Kapslingsklasse IEC/EN	IP54
	Kapslingsklasse NEMA/UL	NEMA 13
	Lavspændingsdirektiv	CE henhold til 2014/35/EU
	EU-overensstemmelse	CE-mærkning
	Certificering IEC/EN	IEC/EN 60730-1
	Kvalitetsstandard	ISO 9001
	Omgivelsesfugtighed	Maks. 95 % RH, ikke-kondenserende
	Omgivelsestemperatur	-20...85°C [-4...185°F]
	Væsketemperatur	-20...85°C [-4...185°F]
Lagringstemperatur	-40...85°C [-40...185°F]	
Materialer	Kapsling	Nederste del: PA 6.6 Låg: PS

Sikkerhedsnoter



Enheden er beregnet til anvendelse i stationære varme-, ventilations- og klimatiseringssystemer og må ikke bruges uden for det specificerede anvendelsesfelt. Uautoriserede ændringer er forbudt. Produktet må ikke anvendes i forbindelse med udstyr, som kan bringe mennesker, dyr eller aktiver i fare i tilfælde af en fejl.

Sørg for, at al strøm er afbrudt før installation. Tilslut ikke til udstyr, der er strømførende/i drift.

Kun autoriserede specialister må udføre installation. Alle gældende love og regulativer om installation skal overholdes under installationen.

Enheden indeholder elektriske og elektroniske komponenter, og må ikke bortskaffes som husholdningsaffald. Alle lokalt gældende forskrifter og krav skal overholdes.

Installationsnoter

Tilladelig installationsretning Specifikationerne for koblingstrykket henviser til en vertikal installationsretning, som også anbefales ved nedadvendte trykporte. Ved horisontal installationsretning med opadvendte AMP-tilslutningstapper, er skiftepunktet cirka 20 Pa højere.

Det er ikke tilladt at montere differenstrykafbryderen på hovedet!

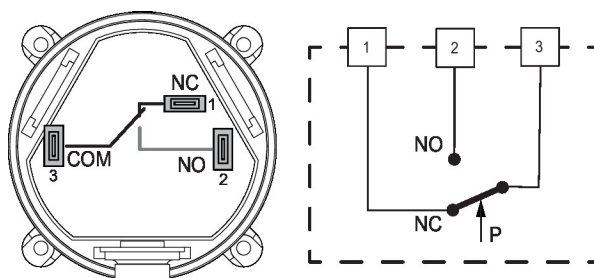
Dele indeholdt

2 m PVC-rør
2 x kanaltilslutning (plastik)
Skruer

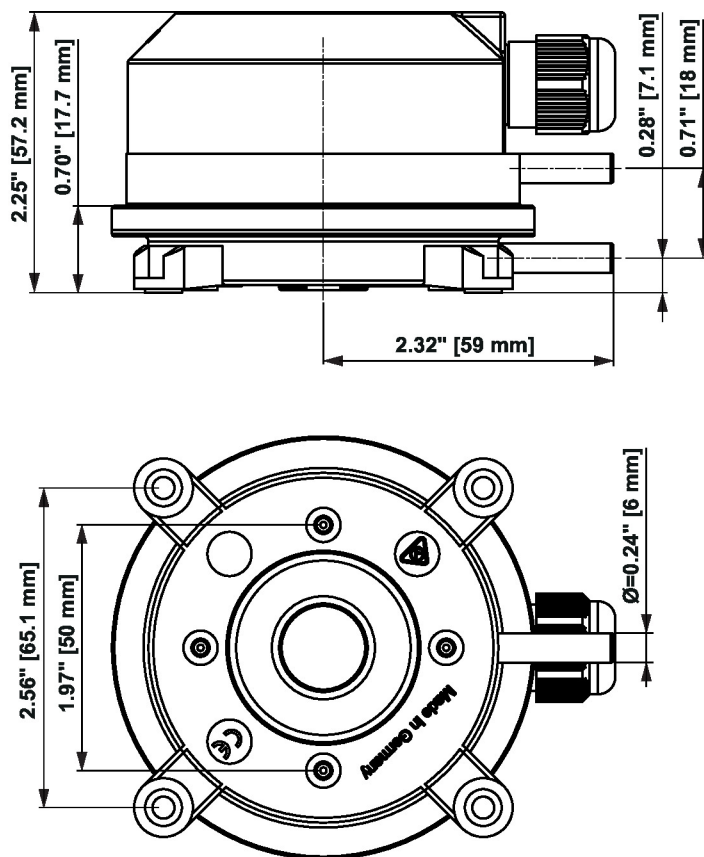
Tilbehør

Ekstra tilbehør	Beskrivelse	Type
	Montagebeslag L-form for 01APS-..., Metal	A-22AP-A06
	Montagebeslag S-form til 01APS-..., Metal	A-22AP-A07
	Kabelindgang, M20x1.5, til 01APS-..., Multipakke 10 stk.	A-22AP-A11.1
	Kanaltilslutningskit til 01APS-..., 2 m PVC-rør, 2 x kanaltilslutning (plastik), Multipakke 50 stk.	A-22AP-A05.1
	Kanaltilslutning, Plastik, L 80 mm, Rørtilslutning 6 mm til 01APS-..., Multipakke 90 stk.	A-22AP-A09.1

El-diagram



Dimensioner



Type	Vægt
01APS-10R	0.12 kg
01APS-10U	0.12 kg
01APS-101	0.12 kg
01APS-104	0.12 kg
01APS-105	0.12 kg

Further documentation

- Installationsvejledning