

Frostovervågning

Til overvågning af temperaturerne i vand-/luftvarmeelementer i ventilations- og klimatiseringssystemer for at forhindre frostskaade på køleregistrene. Manuelle eller automatiske nulstillingsversioner og justerbare setpunkter. Frostalarmer leveders med en enpolet korrespondanceafbryder (SPDT).


Typeoversigt

Type	Udgangssignal frostsikring kontakt	Ekstra funktioner	Kapillær
01ATS-104XC	Changeover	Manuel nulstilling	3 m
01ATS-105XC	Changeover	Manuel nulstilling	6 m
01ATS-1040B	Changeover	Automatisk nulstilling	3 m
01ATS-1050B	Changeover	Automatisk nulstilling	6 m

Tekniske data

Elektriske data	Elektrisk tilslutning	Fjederklemme maks. 2,5 mm ²
	Kabelindgang	Kabelforskruning med aflastning M20x1,5 mm, til kabel ø6...12 mm
Funktionsdata	Anvendelse	Luft
	Udgangssignal frostsikring kontakt note	AC 230 V 16 (2,5) A ved kontaktposition 1-2 AC 230 V 2 (0,4) A ved kontaktposition 1-4 DC 230 V 0,25 A
	Koblingspåidelighed	Maks. kontaktstrøm 100 mA ved AC/DC 24 V
Måledata	Måleværdier	Temperatur
Specifikation temperatur	Måleområde	-10...15°C [15...60°F] Standardindstilling: 5 °C [41°F]
	Justeringsområde	-10...15°C
	Kontaktdifferentiale	1,5 K (±1 K tolerance)
	Nøjagtighed temperatur passiv	Indstillingsnøjagtighed: ±2 K
	Langtidsstabilitet	2 K i henhold til DIN EN 14597
	Tidskonstant τ (63 %) i kanalen	Typisk <25 s ved 1 m/s
Sikkerhedsdata	Kapslingsklasse IEC/EN	IP65
	EU-overensstemmelse	CE-mærkning
	Kvalitetsstandard	ISO 9001
	Omgivelsesfugtighed	Maks. 95 % RH, ikke-kondenserende
	Omgivelsestemperatur	-20...80°C [-4...175°F] Omgivelsestemperaturen skal overstige skifepunktet med +2 K.
	Væsketemperatur	Op til maks. 120 °C
	Lagringstemperatur	-30...80 °C [-22...176°F]
Materialer	Kabelforskruning	PA6, sort

Tekniske data

Materialer	Kapsling	Nederst: PA (RAL 7001, sølvgrå) Dæksel: ABS med skueglas (PMMA) Tætning: NBR
	Kapillær	Kobber

Sikkerhedsnoter



Enheden er beregnet til anvendelse i stationære varme-, ventilations- og klimatiseringssystemer og må ikke bruges uden for det specificerede anvendelsesfelt. Uautoriserede ændringer er forbudt. Produktet må ikke anvendes i forbindelse med udstyr, som kan bringe mennesker, dyr eller aktiver i fare i tilfælde af en fejl.

Sørg for, at al strøm er afbrudt før installation. Tilslut ikke til udstyr, der er strømførende/i drift.

Kun autoriserede specialister må udføre installation. Alle gældende love og regulativer om installation skal overholdes under installationen.

Enheden indeholder elektriske og elektroniske komponenter, og må ikke bortskaffes som husholdningsaffald. Alle lokalt gældende forskrifter og krav skal overholdes.



Under installation, test, servicering og fejlfinding af og på dette produkt kan det være nødvendigt at arbejde med strømførende elektriske komponenter. Få en kvalificeret, autoriseret elektriker eller en anden person, som er korrekt uddannet i håndtering af strømførende, elektriske komponenter, til at udføre disse opgaver. Hvis alle elektriske sikkerhedsforanstaltninger ikke følges, når man er udsat for strømførende elektriske komponenter, kan medføre død eller alvorlige kvæstelser.

Bemærkninger

Koblingsfunktion	Hvis kapillarledningen falder under den indtastede setpunktverdi over en længde på 150 mm med 3 m, 300 mm med 6 m, åbnes det elektriske kredsløb 1-2, men det elektriske kredsløb 1-4 lukkes på grund af omskifterfunktionen.
-------------------------	---

Bemærkninger

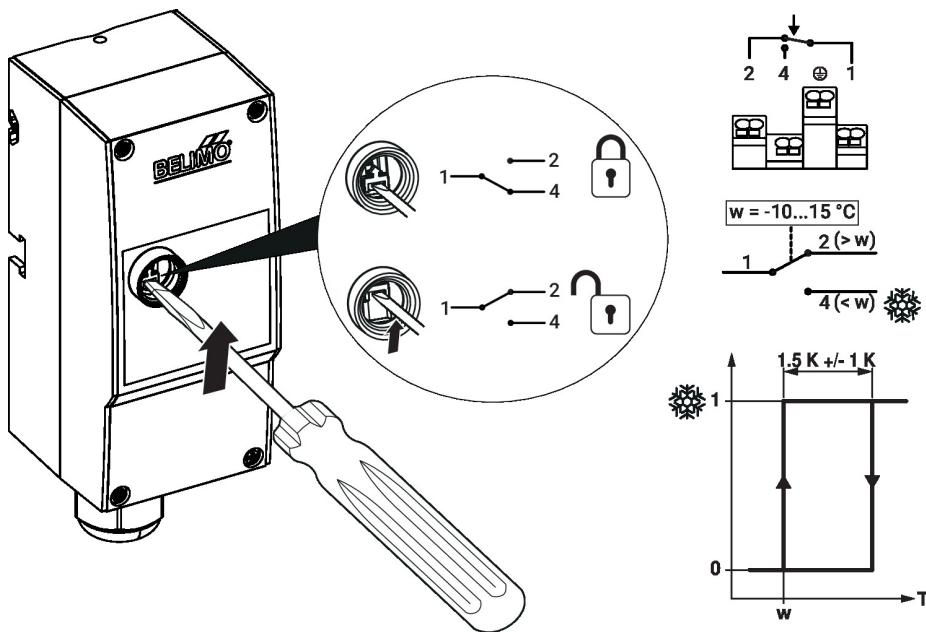
Resetfunktion Automatisk reset

Når temperaturen stiger, skiftes mikrokontakten automatisk tilbage til sin originale position. Hvis målesystemet ødelægges (f.eks. hvis ekspansionsvæsken slipper ud) falder trykket i membranen og åbner de elektriske kredsløb 1-2 permanent og lukket de elektriske kredsløb 1-4.

Manuel nulstilling

Typerne med manuel nulstilling låser automatisk, når temperaturen falder, og kan kun låses op, når temperaturen er steget igen.

Hvis målesystemet ødelægges (f.eks. hvis ekspansionsvæsken slipper ud) falder trykket i membranen og åbner de elektriske kredsløb 1-2 permanent og lukket de elektriske kredsløb 1-4.



Dele indeholdt

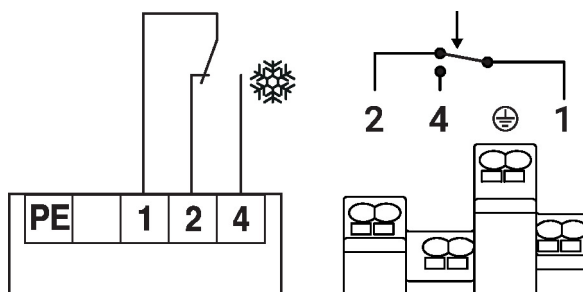
Beskrivelse

Montagesæt, med 6 montagebeslag

Type

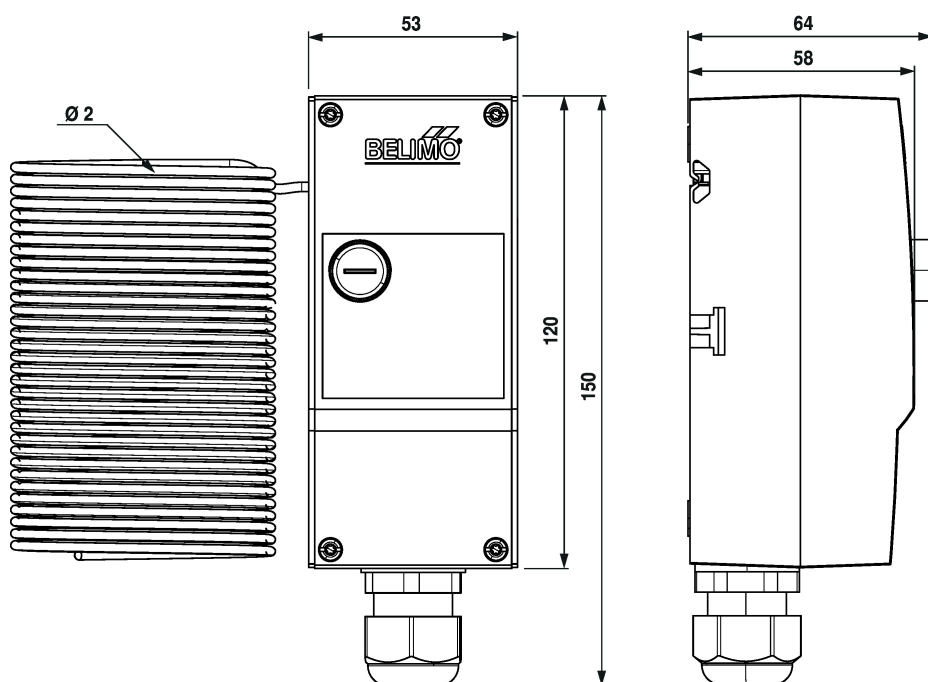
A-22D-A08

El-diagram



Hvis kapillæren lækker, ændres kontaktens indstilling til frostposition.

Dimensioner



Further documentation

- Installationsvejledninger