

Kanal/dykrørsensor, temperatur

Til måling af temperatur i kanal- og rør- og rørsystemer.
 Gælder også for rør- og rørsystemer i forbindelse
 med en følerlomme af rustfrit stål eller messing.
 IP65-/NEMA 4X-klassificeret hus.



Typeoversigt

Type	Udgangssignal	Sondelængde	Sondediameter
01DT-1CH	Ni1000	50 mm	6 mm
01DT-1CL	Ni1000	100 mm	6 mm
01DT-1CN	Ni1000	150 mm	6 mm
01DT-1CP	Ni1000	200 mm	6 mm
01DT-1CR	Ni1000	300 mm	6 mm
01DT-1CT	Ni1000	450 mm	6 mm

Tekniske data

	Elektriske data	Elektrisk tilslutning	Fjederklemmeblok til stikforbindelse maks. 2,5 mm ²
		Kabelindgang	Kabelforskruning med aflastning \varnothing 6...8 mm
	Funktionsdata	Medie	Luft Vand
		Måledata	Måleværdier
Specifikation temperatur passiv		Måleområde	-50...160°C [-60...320°F]
		Målestrøm	<0.3 mA @ 21°C [70°F]
		Temperaturnøjagtighed	\pm 0.4°C @ 0°C [\pm 0.7°F @ 32°F]
		Tidskonstant τ (63 %) i vandrør	Med følerlomme A-22P-A.. og termisk kontaktvæske Typisk 7 s med følerlomme af messing Typisk 9 s med følerlomme af rustfrit stål
		Tidskonstant τ (63 %) i kanalen	Typisk 210 s ved 0 m/s Typisk 46 s ved 3 m/s
	Sikkerhedsdata	Beskyttelsesklasse IEC/EN	III, sikkerheds-lavspænding (PELV)
		Strømkilde UL	Klasse 2-forsyning
		Kapslingsklasse IEC/EN	IP65
		Kapslingsklasse NEMA/UL	NEMA 4X
		EU-overensstemmelse	CE-mærkning
		Certificering IEC/EN	IEC/EN 60730-1
		Kvalitetsstandard	ISO 9001
		UL-godkendelse	cULus i henhold til UL60730-1A/-2-9, CAN/CSA E60730-1/-2-9
		Type aktion	Type 1
		Mærkeimpuls spændingsforsyning	0.8 kV
		Forureningsgrad	3
	Omgivelsesfugtighed	Maks. 95 % RH, ikke-kondenserende	
	Omgivelsestemperatur	-35...50°C [-30...120°F]	

Tekniske data

Sikkerhedsdata	Væsketemperatur	-50...160°C [-60...320°F]
	Hus overfladetemperatur	Maks. 90 °C [195°F]
Materialer	Kapsling	Dæksel: PC, orange Nederst: PC, orange Tætning: NBR70, sort UV-resistent
	Kabelforskrning	Tilslutningspropadapter: PA66, sort Møtrik: PA6, sort
	Sondemateriale	V4A (1.4404)

Sikkerhedsnoter



Enheden er beregnet til anvendelse i stationære varme-, ventilations- og klimatiseringssystemer og må ikke bruges uden for det specificerede anvendelsesfelt. Uautoriserede ændringer er forbudt. Produktet må ikke anvendes i forbindelse med udstyr, som kan bringe mennesker, dyr eller aktiver i fare i tilfælde af en fejl.

Sørg for, at al strøm er afbrudt før installation. Tilslut ikke til udstyr, der er strømførende/i drift.

Kun autoriserede specialister må udføre installation. Alle gældende love og regulativer om installation skal overholdes under installationen.

Enheden indeholder elektriske og elektroniske komponenter, og må ikke bortskaffes som husholdningsaffald. Alle lokalt gældende forskrifter og krav skal overholdes.

Bemærkninger

Generelle bemærkninger vedrørende sensorer På grund af selvopvarmning med passive sensorer med 2 ledere påvirker forsyningslederens strøm målenøjagtigheden. Derfor bør forsyningsstrømmen ikke være højere end målestrømværdierne, der er specificeret i dette datablad.

Når der bruges lange tilslutningskabler (afhængigt af det anvendte tværsnit), skal der tages højde for kabelmodstanden. Jo lavere den anvendte sensors impedans er, desto større er effekten af ledningsmodstanden på målingen, fordi den genererer et offset.

Dele indeholdt

Beskrivelse	Type
Montageclips, med skruer og klæbefilm	A-22D-A11

Tilbehør

Ekstra tilbehør	Beskrivelse	Type
Ekstra tilbehør luft	Montageplade S-hus	A-22D-A09
	Tilslutningsadapter, flex-ledning, M20x1.5, til kabelforskrning 1x 6 mm, Multipakke 10 stk.	A-22G-A01.1
Anbefalet tilbehør vand	Montageflange til 6 mm sensorrør, op til maks. 120 °C [248°F], Plastik	A-22D-A03
	Montageflange til 6 mm sensorrør, op til maks. 260 °C, Messing	A-22D-A05
	Følerlomme Rustfrit stål, 50 mm, G 1/2", SW27	A-22P-A06
	Følerlomme Messing, 50 mm, R 1/2", SW22	A-22P-A18
	Termisk kontaktvæske	A-22P-A44
	Pressfitting, Rustfrit stål, G 1/4" (udvendigt gevind) til 6 mm, med skærering	A-22P-A45
	Følerlomme Rustfrit stål, 100 mm, G 1/2", SW27	A-22P-A08
	Følerlomme Messing, 100 mm, R 1/2", SW22	A-22P-A20
	Kold barriere, Plastik, L 50 mm, til følerlomme A-22P-A..	A-22P-A51
	Adapter til Siemens-følerlomme	A-22P-A53
Følerlomme Rustfrit stål, 150 mm, G 1/2", SW27	A-22P-A10	
Følerlomme Messing, 150 mm, R 1/2", SW22	A-22P-A22	

Tilbehør

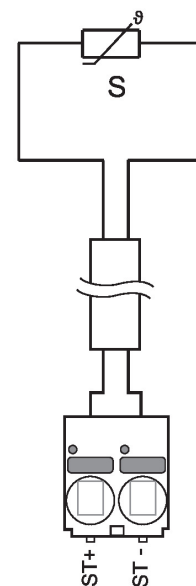
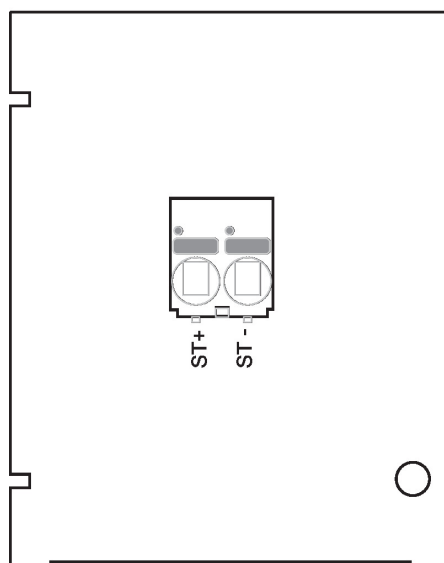
Beskrivelse

Følerlomme Rustfrit stål, 200 mm, G 1/2", SW27
 Følerlomme Messing, 200 mm, R 1/2", SW22
 Følerlomme Rustfrit stål, 300 mm, G 1/2", SW27
 Følerlomme Messing, 300 mm, R 1/2", SW22
 Følerlomme Rustfrit stål, 250 mm, G 1/2", SW27
 Følerlomme Messing, 250 mm, R 1/2", SW22
 Følerlomme Rustfrit stål, 450 mm, G 1/2", SW27
 Følerlomme Messing, 450 mm, R 1/2", SW22

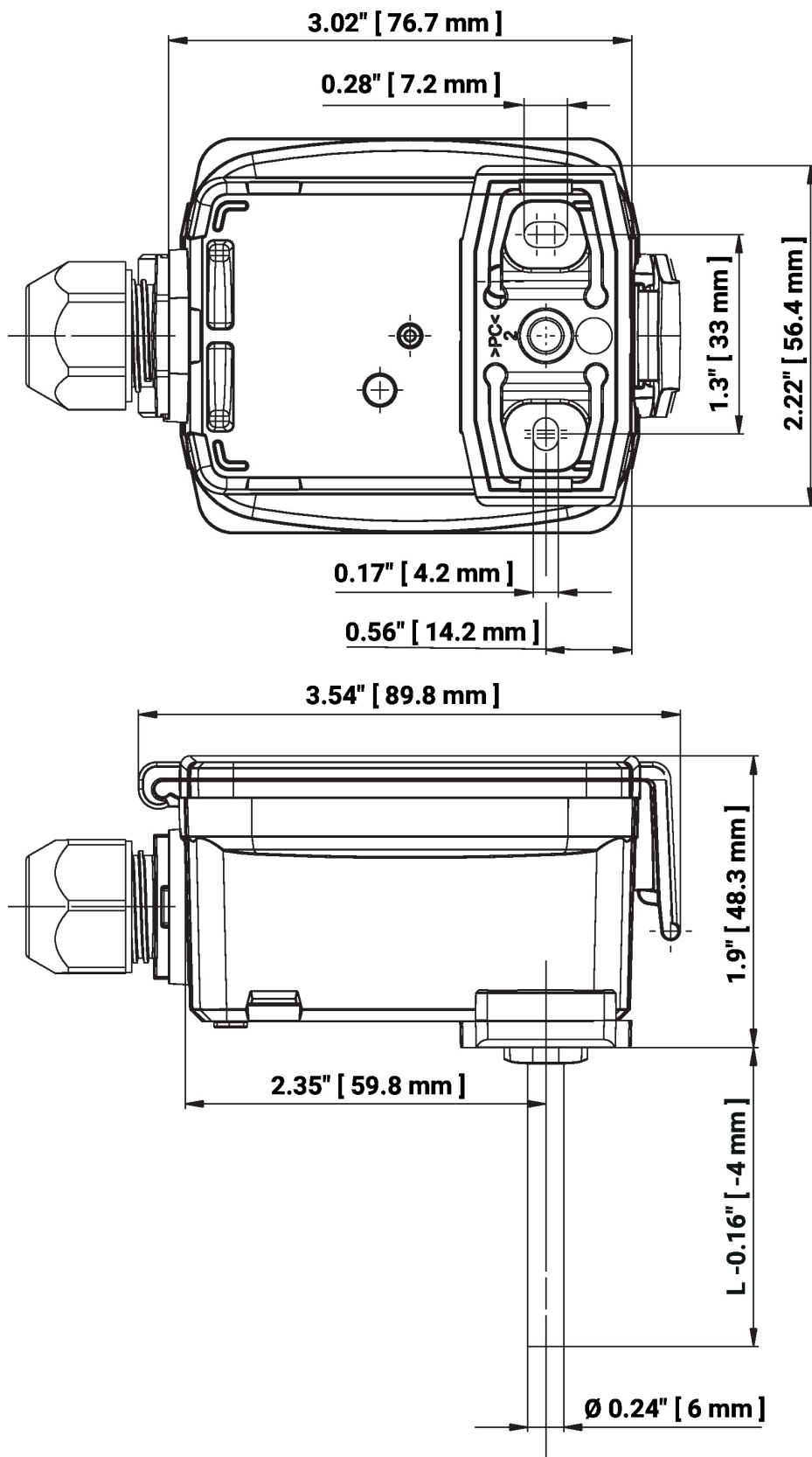
Type

A-22P-A12
 A-22P-A24
 A-22P-A14
 A-22P-A26
 A-22P-A29
 A-22P-A30
 A-22P-A16
 A-22P-A28

El-diagram



Dimensioner



L = sondelængde

Type	Sondelængde	Vægt
01DT-1CH	50 mm	0.12 kg
01DT-1CL	100 mm	0.12 kg
01DT-1CN	150 mm	0.13 kg
01DT-1CP	200 mm	0.13 kg

Dimensioner

Type	Sondelængde	Vægt
01DT-1CR	300 mm	0.14 kg
01DT-1CT	450 mm	0.15 kg

Further documentation

- Installationsvejledning
- Modstandskarakteristik
- Sensorlængdeberegner