

Zone ventiler, 2-vejs, Indvendig gevind

- Til lukkede koldt- og varmtvandssystemer
- Til afspærringsfunktioner og modulerende styringen på vandsiden af luftaggregater og varmesystemer.
- Hurtig samling af aktuatoren
- kvs-variabel



Typeoversigt

Type	DN	Rp ["]	Kvs [m³/h]	PN	n(gl)
C215Q-F	15	1/2	1.2	25	3.2
C215Q-J	15	1/2	4.8	25	3.2
C220Q-K	20	3/4	8	25	3.2
C225Q-K	25	1	7	25	3.2

Tekniske data

Funktionsdata	Væske	Koldt og varmt vand, vand med glykol op til maks. 50 %.
	Væsketemperatur	2...100°C [36...212°F]
	Væsketemperatur note	med aktuator 2...90 °C
	Lukketryk Δp_s	520 kPa
	Differenstryk Δp_{max}	280kPa
	Differenstryk note	50 kPa for lavt støjniveau
	Flowkarakteristik	eksponentialfunktion (VDI/VDE 2173), optimeret i åbningsområdet
	Lækagerate	luftbobletæt, lækagerate A (EN 12266-1)
	Flowindstilling	Se installationsvejledning
	Drejevinkel	90°
	Drejevinkel note	Arbejdsområde 15...90°
	Rørtilslutning	Indvendig gevind I henhold til ISO 7-1
	Installationsretning	vertikal til horizontal (i forhold til spindel)
	Servicering	vedligeholdelsesfri
Materialer	Ventillegeme	Messing
	Kegle	Forkromet messing
	Spindel	Messing
	Spindeltætning	EPDM O-ring
	Sæde	PTFE, O-ring EPDM

Sikkerhedsnoter



- Ventilen er beregnet til anvendelse i stationære varme-, ventilations- og klimatiseringssystemer, og må ikke anvendes uden for det specificerede anvendelsesfelt, især ikke i fly og andre luftfartøjer.
- Kun autoriserede specialister må udføre installation. Alle gældende love og regulativer om installation skal overholdes under installationen.
- Ventilen indeholder ikke dele som kan udskiftes eller repareres af brugeren.
- Ventilen må ikke bortskaffes som husholdningsaffald. Alle lokalt gældende forskrifter og krav skal overholdes.
- De anerkendte forskrifter skal overholdes, når reguleringsenheders flowratekarakteristik bestemmes.

Produktegenskaber

Driftstilstand Kugleventilen justeres af en drejeaktuator. Drejeaktuatoren styres af et åbn/luk-signal eller et almindeligt modulerende eller 3-punkt styresystem og kører kuglen i kugleventilen – drøvlendestyret – til positionen, der er forindstillet af styresignalet. Kugleventilen åbnes mod uret og lukkes med uret.

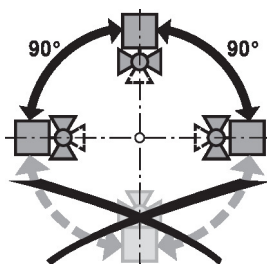
Enkel direkte montering Samling uden brug af værktøj.
 Aktuatorens kan tilsluttes manuelt på ventilen (Forsigtig! Kun vertikale bevægelser). Stifterne skal svare til hullerne i flangen.
 Montageretningen i forhold til ventilen kan vælges i trin på 180°. (muligt to gange)

Tilbehør

Mekanisk tilbehør	Beskrivelse	Type
	Spindelforlænger CQ	ZCQ-E
	Rørtilslutning til kugleventil med indvendigt gevind DN 15 Rp 1/2"	ZR2315
	Rørtilslutning til kugleventil med indvendigt gevind DN 20 Rp 3/4"	ZR2320
	Rørtilslutning til kugleventil med indvendigt gevind DN 25 Rp 1"	ZR2325

Installationsnoter

Tilladelig installationsretning Kugleventilen kan installeres vertikalt til horisontalt. Kugleventilen må ikke installeres i en hængende position; dvs. så spindlen vender nedad.



Vandkvalitetskrav Kravene til vandkvaliteten, der er specificeret i VDI 2035, skal overholdes.
 Belimo ventiler er reguleringsenheder. For at ventilerne fungerer korrekt i lang tid, skal de holdes fri for partikler (f.eks. svejsevulster under installationsarbejde). Det anbefales at installere et egnet filter.

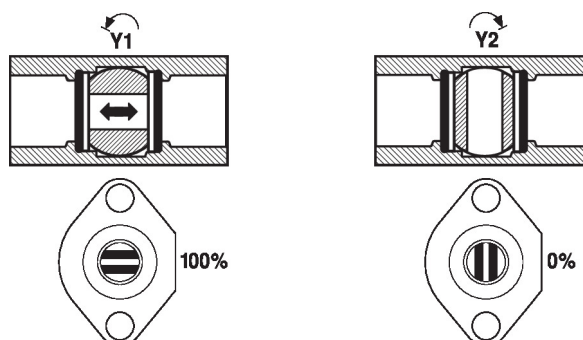
Installationsnoter

Servicering Kugleventiler og drejeaktuatorer er vedligeholdelsesfri.

Før alt servicearbejde på styreelementet udføres, er det vigtigt at isolere drejeaktuatoren fra strømforsyningen (ved om nødvendigt at afbryde strømkablet). Alle pumper i den berørte del af rørsystemet skal også frakobles og de pågældende skydeventiler lukkes (lad om nødvendigt først alle komponenter køle af, og reducer altid systemtrykket til omgivelsestrykniveauet).

Systemet må ikke sættes i drift igen, før kugleventil og drejeaktuatoren er blevet monteret korrekt igen i overensstemmelse med vejledningen, og røret igen er blevet fyldt af professionelt uddannet personale.

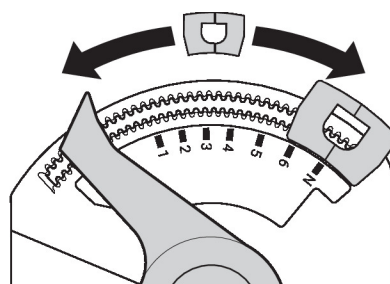
Strømningsretning Strømningsretning i begge retninger mulig.



Flowindstilling Aktuatorens drejevinkel kan ændres med en clips i trin på 2,5°. Den bruges til at indstille kvs-værdien (ventilens maksimale flowrate).

Fjern endestopclipsen, og placér den på den ønskede position.

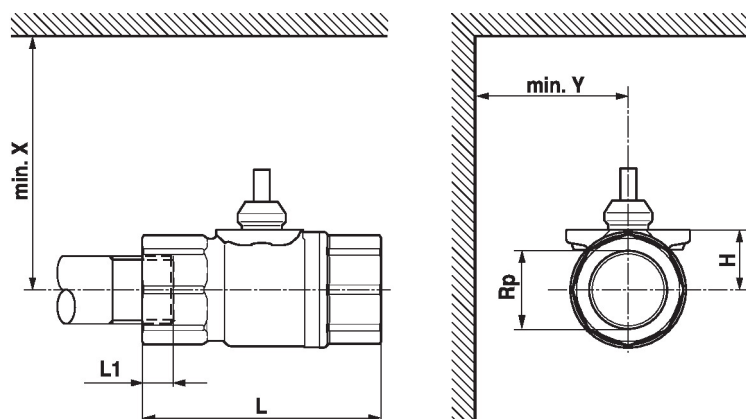
Efter hver ændring af flowindstillingen ved hjælp af endestopclipsen, skal der udløses en tilpasning på de modulerende aktuatorer.



		1	2	3	4	5	6	N	
	Pos								
	Bus	41%	49%	56%	66%	74%	82%	91%	100%
		37°	44°	51°	59°	67°	74°	82°	90°
C215Q-F	kvs [m ³ /h]	0.09	0.14	0.2	0.3	0.48	0.72	1	1.2
C215Q-J	kvs [m ³ /h]	0.4	0.6	1	1.5	2	2.9	4	4.8
C220Q-K	kvs [m ³ /h]	0.5	0.9	1.4	2.1	2.9	4	5.7	8
C225Q-K	kvs [m ³ /h]	0.5	0.8	1.3	1.9	2.7	3.7	5.2	7

Dimensioner

Målskitser



L1: Maks. skruedybde.

X/Y: minimum afstand i forhold til ventilcenter.

Aktuatordimensioner findes på databladet for den pågældende motor.

Type	DN	Rp ["]	L [mm]	L1 [mm]	H [mm]	X [mm]	Y [mm]	kg
C215Q-F	15	1/2	58	13	14.5	110	35	0.16
C215Q-J	15	1/2	58	13	14.5	110	35	0.16
C220Q-K	20	3/4	70	14	16.5	110	35	0.23
C225Q-K	25	1	84	17	16.5	110	35	0.35

Yderligere dokumentation

- Komplet produkt-sortiment af vandanvendelser
- Datablade til CQ-aktuatorer
- Installationsvejledning til zoneventiler og aktuatorer
- Noter til projektplanlægning
- Noter til projektplanlægning af QCV-ventiler