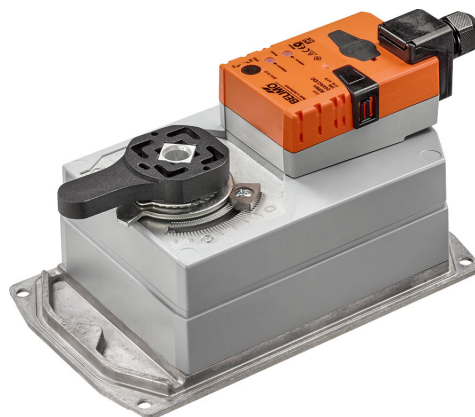


Drejemotor til butterfly ventil

- Moment motor Max. 90 Nm
- Nominel spænding AC/DC 24 V
- Styring Åbn/luk



Tekniske data

Elektriske data	Nominel spænding	AC/DC 24 V
	Nominel spændingsfrekvens	50/60 Hz
	Nominelt spændingsområde	AC 19.2...28.8 V / DC 19.2...28.8 V
	Effektforbrug ved drift	4 W
	Effektforbrug i hvilestilling	2 W
	Effektforbrug i henhold til kabel dimensionering	6 VA
	Tilslutning af forsyning/styring	Klemmer 4 mm ² (kabel ø4...10 mm, 3-leder)
	Paralleldrif	Ja (bemærk ydelsesdata)
Funktionsdata	Moment motor	Max. 90 Nm (ikke konstant)
	Manuel overstyring	med trykknop, aflåselig
	Gangtid motor	150 s / 90°
	Lydeffektniveau, motor	45 dB(A)
	Stillingsvisning	Mekanisk, integreret
Sikkerhedsdata	Beskyttelsesklasse IEC/EN	III, sikkerheds-lavspænding (SELV)
	Strømkilde UL	Klasse 2-forsyning
	Kapslingsklasse IEC/EN	IP54
	Kapslingsklasse NEMA/UL	NEMA 2
	Indelukke	UL Enclosure Type 2
	EMC	CE henhold til 2014/30/EU
	Certificering IEC/EN	IEC/EN 60730-1 og IEC/EN 60730-2-14
	UL-godkendelse	cULus i henhold til UL60730-1A, UL60730-2-14 og CAN/CSA E60730-1 UL-markering på aktuatoren afhænger af produktionsstedet, enheden er altid UL-egnet
	Type aktion	Type 1
	Mærkeimpulsspænding forsyning/styring	0.8 kV
	Forureningsgrad	3
	Omgivelsesfugtighed	Maks. 95 % RH, ikke-kondenserende
	Omgivelsestemperatur	-30...50°C [-22...122°F]
	Lagringstemperatur	-40...80 °C [-40...176°F]
Servicering	vedligeholdelsesfri	
Mekaniske data	Tilslutningsflange	F07
	Vægt	Vægt 3.7 kg

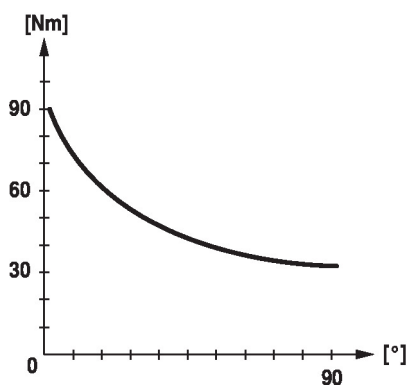
Sikkerhedsnoter



- Denne enhed er blevet konstrueret til anvendelse i stationære varme-, ventilations- og klimatiseringssystemer og må ikke anvendes uden for det specificerede anvendelsesfelt, især ikke i fly og andre luftfartøjer.
- Udendørs anvendelse: Kun muligt, hvis (hav)vand, sne, is, isolerings- eller aggressive gasser ikke kommer direkte i kontakt med enheden og at det sikres, at de omgivende forhold altid forbliver inden for grænserne i overensstemmelse med databladet.
- Kun autoriserede specialister må udføre installation. Alle gældende love og regulativer om installation skal overholdes under installationen.
- Kontakten til ændring af drejeretningen må ikke justeres.
- Det er ikke tilladt at udsætte drejevinklen for mekanisk begrænsning. Det er forbudt at ændre de mekaniske endestop.
- Enheden må kun åbnes hos producenten. Den indeholder ikke dele, der kan udskiftes eller repareres af brugeren.
- Enheden indeholder elektriske og elektroniske komponenter, og må ikke bortskaffes som husholdningsaffald. Alle lokalt gældende forskrifter og krav skal overholdes.
- På grund af dens ikke-konstante moment er aktuatoren hverken egnet eller frigivet til motorisering med ventiler fra andre producenter. Selv efter omfattende test kan der ikke gøres krav på lovmæssige rettigheder. Belimo kan ikke blive holdt ansvarlig og giver ikke nogen garanti.

Produktegenskaber

Enkel direkte montering	Enkel direkte montering på butterflyventilen. Montageretningen i forhold til butterflyventilen kan vælges i trin på 90° (vinkel).
Manuel overstyring	Manuel overstyring med trykknop mulig (gearet er udkoblet, så længe knappen trykkes ned eller forbliver låst).
Høj funktionspålidelighed	Aktuatoren er overlastsikret, kræver ikke endestopafbrydere, og stopper automatisk, når endestoppet er nået.
Moment ikke konstant	På grund af den ikke-lineære momentkarakteristik kan aktuatoren kun bruges til butterflyventiler og ikke til andre ventiler.



Tilbehør

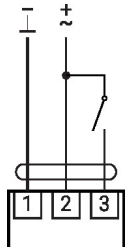
Elektrisk tilbehør	Beskrivelse	Type
	Hjælpekontakt med 2 skiftekontakter 1x SPDT udvidelse	S1A
	Hjælpekontakt med 2 skiftekontakter 2x SPDT udvidelse	S2A
	Tilbageførings-potentiometer 140 Ω udvidelse	P140A
	Tilbageførings-potentiometer 1 kΩ udvidelse	P1000A
	Tilbageførings-potentiometer 10 kΩ udvidelse	P10000A

Electrical installation



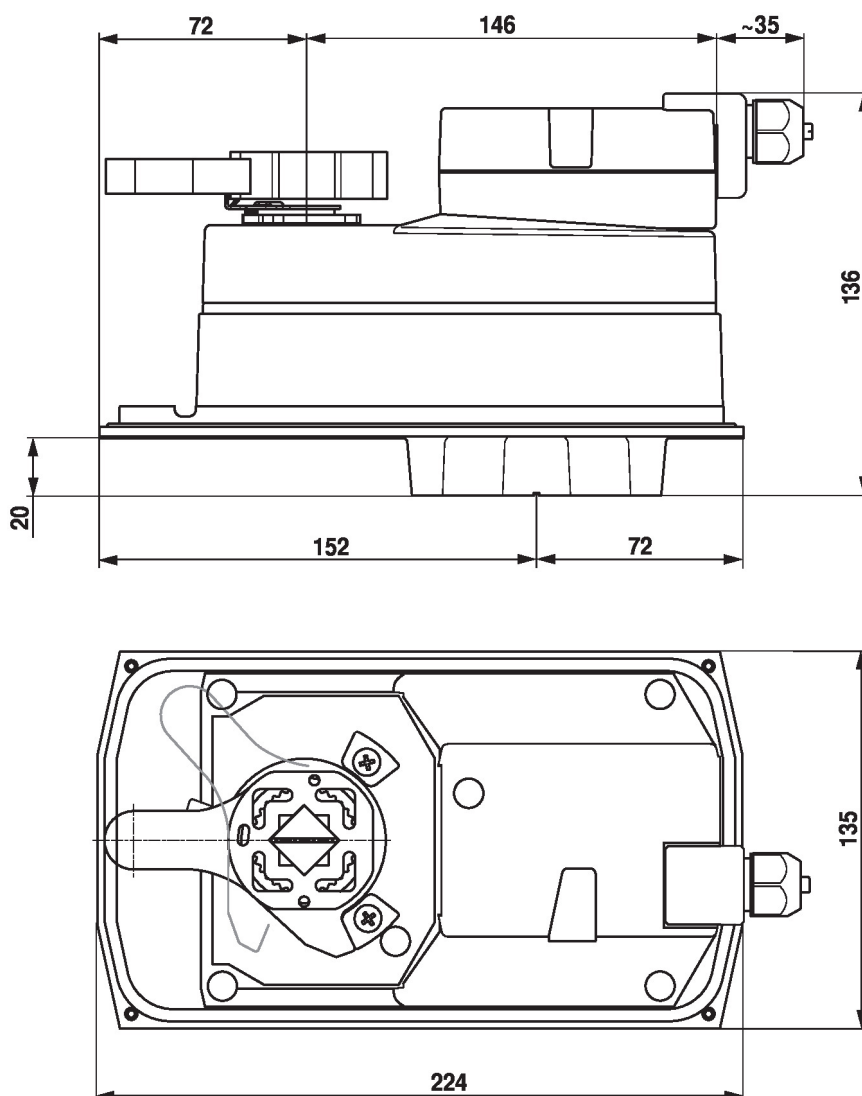
Forsyning fra isoleringstransformer.

AC/DC 24 V, åbn/luk



1	2	3	
			A - AB = 0%
			A - AB = 100%

Dimensioner



Yderligere dokumentation

- Komplet produkt-sortiment af vandanvendelser
- Datablade til butterflyventiler
- Installationsvejledning til aktuatorer og/eller butterflyventiler
- Noter til projektplanlægning