

## Sædeventil, 2-vejs, Flange, PN 25

- Til lukkede (høj temperatur) varmtvands- og dampsystemer i det ikke-kritiske område
- Til modulerende styring af luftbehandlings- og varmesystemer på vandsiden



## Typeoversigt

Type	DN	Kvs [m <sup>3</sup> /h]	Slaglængde	PN	n(gl)	Min. reguleringsevne
H6015XP4-S2	15	0.4	15 mm	25	3	50
H6015XP63-S2	15	0.63	15 mm	25	3	50
H6015X1-S2	15	1	15 mm	25	3	50
H6015X1P6-S2	15	1.6	15 mm	25	3	50
H6015X2P5-S2	15	2.5	15 mm	25	3	50
H6015X4-S2	15	4	15 mm	25	3	50
H6020X4-S2	20	4	15 mm	25	3	100
H6020X6P3-S2	20	6.3	15 mm	25	3	100
H6025X6P3-S2	25	6.3	15 mm	25	3	100
H6025X10-S2	25	10	15 mm	25	3	100
H6032X10-S2	32	10	15 mm	25	3	100
H6032X16-S2	32	16	15 mm	25	3	100
H6040X16-S2	40	16	15 mm	25	3	100
H6040X25-S2	40	25	15 mm	25	3	100
H6050X25-S2	50	25	15 mm	25	3	100
H6050X40-S2	50	40	15 mm	25	3	100

## Tekniske data

<b>Funktionsdata</b>	Væske	Varmt vand og damp ( $\Delta p/P1 < 0,4$ ), vand med maks. 50 % glykolemængde
	Væsketemperatur	5...150°C [41...302°F]
	Væsketemperatur note	120 °C op til 2500 kPa 150 °C op til 2430 kPa
	Flowkarakteristik	eksponentialfunktion (VDI/VDE 2173), optimeret i åbningsområdet
	Lækagerate	max. 0,05% af Kvs værdi
	Lukkepunkt	Nederst (▼)
	Rørtilslutning	Flange I henhold til ISO 7005-2
	Installationsretning	vertikal til horizontal (i forhold til spindel)
	Servicering	vedligeholdelsesfri
	<b>Materialer</b>	Ventillegeme
Ventillegemefinish		med beskyttelseslak
Kegle		Rustfrit stål
Spindel		Rustfrit stål
Spindeltætning		PTFE V-ring

## Tekniske data

<b>Materialer</b>	Sæde	Rustfrit stål
-------------------	------	---------------

## Sikkerhedsnoter



- Ventilen er beregnet til anvendelse i stationære varme-, ventilations- og klimatiseringssystemer, og må ikke anvendes uden for det specificerede anvendelsesfelt, især ikke i fly og andre luftfartøjer.
- Kun autoriserede specialister må udføre installation. Alle gældende love og regulativer om installation skal overholdes under installationen.
- Ventilen indeholder ikke dele som kan udskiftes eller repareres af brugeren.
- Ventilen må ikke bortskaffes som husholdningsaffald. Alle lokalt gældende forskrifter og krav skal overholdes.
- De anerkendte forskrifter skal overholdes, når reguleringsenheders flowratekarakteristik bestemmes.

## Produktegenskaber

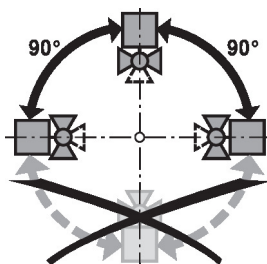
<b>Driftstilstand</b>	Sædeventilen justeres af sædeventilaktuator. Aktuatorerne tilsluttes med et almindeligt modulerende eller 3-punkt styresystem, og kører ventilkeglen, som fungerer som drøvludstyr, til åbningspositionen, der angives af styresignalet.
<b>Flowkarakteristik</b>	Flowkarakteristik med eksponentialfunktion skabes af ventilkeglens profil.
<b>Væskehastighed</b>	Standardværdier for støjsvag drift i HVAC-systemer er middelhastigheder på 1...2 m/s. Ved væskehastigheder over 2 m/s kan der derudover forekomme floweffekter og kavitation. Det kan reducere levetiden for en ventil afhængigt af situationen.

## Tilbehør

Elektrisk tilbehør	Beskrivelse	Type
	Spindelopvarmer til LV.., NV.., SV.., AC/DC 24 V, 30 W	ZH24-1-A

## Installationsnoter

**Tilladelig installationsretning** Sædeventilen kan være monteret vertikalt til horisontalt. Det er ikke tilladt at montere sædeventilerne, så spindlen vender nedad.

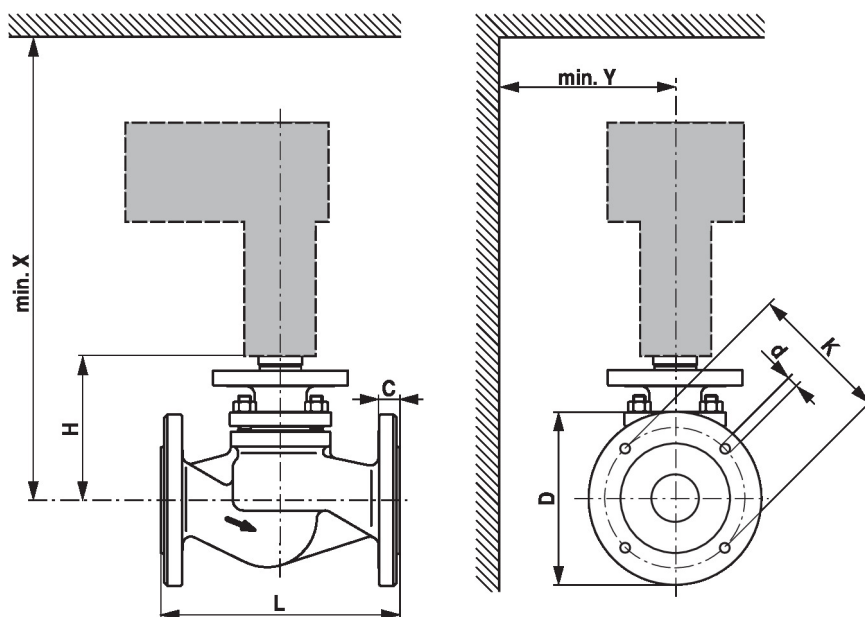


**Vandkvalitetskrav** Kravene til vandkvaliteten, der er specificeret i VDI 2035, skal overholdes. Belimo ventiler er reguleringsenheder. For at ventilerne fungerer korrekt i lang tid, skal de holdes fri for partikler (f.eks. svejsevulster under installationsarbejde). Det anbefales at installere et egnet filter.



## Dimensioner

## Målskitser



X/Y: minimum afstand i forhold til ventilcenter.

Aktuatordimensioner findes på databladet for den pågældende motor.

Type	DN	L	H	C	D	d	K	X	Y	 kg
		[mm]	[mm]	[mm]	[mm]	[mm]	[mm]	[mm]	[mm]	
H6015XP4-S2	15	130	118	16	95	4 x 14	65	370	100	3.9
H6015XP63-S2	15	130	118	16	95	4 x 14	65	370	100	3.9
H6015X1-S2	15	130	118	16	95	4 x 14	65	370	100	3.9
H6015X1P6-S2	15	130	118	16	95	4 x 14	65	370	100	3.9
H6015X2P5-S2	15	130	118	16	95	4 x 14	65	370	100	3.9
H6015X4-S2	15	130	118	16	95	4 x 14	65	370	100	3.9
H6020X4-S2	20	150	118	18	105	4 x 14	75	370	100	4.9
H6020X6P3-S2	20	150	118	18	105	4 x 14	75	370	100	4.9
H6025X6P3-S2	25	160	126	18	115	4 x 14	85	380	100	6.0
H6025X10-S2	25	160	126	18	115	4 x 14	85	380	100	6.0
H6032X10-S2	32	180	126	18	140	4 x 18	100	380	100	7.5
H6032X16-S2	32	180	126	18	140	4 x 18	100	380	100	7.5
H6040X16-S2	40	200	133	18	150	4 x 18	110	390	100	9.3
H6040X25-S2	40	200	133	18	150	4 x 18	110	390	100	9.3
H6050X25-S2	50	230	139	20	165	4 x 18	125	390	100	12
H6050X40-S2	50	230	139	20	165	4 x 18	125	390	100	12

## Yderligere dokumentation

- Komplet produkt-sortiment af vandanvendelser
- Datablade til sædeventilaktuatorer
- Installationsvejledning til ventiler og/eller sædeventilaktuatorer
- Noter til projekplanlægning, 2-vejs og 3-vejs sædeventiler