

Modulerende drejeaktuator med sikkerhedsfunktion i IP66/67-dæksel til justering af spjæld i HVAC-anlæg, lignende industrianlæg og tekniske bygninger.

- Luftspjældstørrelse op til ca. 2 m<sup>2</sup>
- Moment motor 10 Nm
- Nominel spænding AC/DC 24 V
- Styring modulerende 2...10 V
- Stillingssignal 2...10 V
- Optimal vejrbeskyttelse til udendørsbrug (der en separat aktuator tilgængelig med indbygget varmelegeme til brug i omgivelsestemperaturer op til -40 °C)



### Tekniske data

<b>Elektriske data</b>	Nominel spænding	AC/DC 24 V
	Nominel spændingsfrekvens	50/60 Hz
	Nominelt spændingsområde	AC 19.2...28.8 V / DC 21.6...28.8 V
	Effektforbrug ved drift	3.5 W
	Effektforbrug i hvilestilling	2.5 W
	Effektforbrug i henhold til kabel dimensionering	5.5 VA
	Tilslutning af forsyning/styring	Kabel 1 m, 4x 0.75 mm <sup>2</sup> (halogenfri)
	Paralleldrift	Ja (bemærk ydelsesdata)
<b>Funktionsdata</b>	Moment motor	10 Nm
	Moment sikkerhedsfunktion	10 Nm
	Arbejdsområde Y	2...10 V
	Indgangsmodstand	100 kΩ
	Stillingssignal U	2...10 V
	Stillingssignal U note	Maks. 0,5 mA
	Positionsnøjagtighed	±5%
	Bevægelsesretning motor	valgbar med kontakt V/H
	Bevægelsesretning sikkerhedsfunktion	L (mod uret)
	Manuel overstyring	ved hjælp af håndsving og låsekontakt
	Drejevinkel	Max. 95°
	Drejevinkel note	justerbar startende ved 33 % i 2,5 %-trin (med mekanisk endestop)
	Gangtid motor	150 s / 90°
	Gangtid sikkerhedsfunktion	<20 s @ -20...50°C / <60 s @ -30°C
	Lydeffektniveau, motor	40 dB(A)
Mekanisk interface	Universalklembøsning 12...26.7 mm	
Stillingsvisning	Mekanisk, som kan tilkobles	
Levetid	Min. 60.000 fejlsikre positioner	
<b>Sikkerhedsdata</b>	Beskyttelsesklasse IEC/EN	III, sikkerheds-lavspænding (SELV)
	Strømkilde UL	Klasse 2-forsyning
	Kapslingsklasse IEC/EN	IP66/67
	Kapslingsklasse NEMA/UL	NEMA 4X
	Indelukke	UL Enclosure Type 4X
	EMC	CE henhold til 2014/30/EU
	Certificering IEC/EN	IEC/EN 60730-1 og IEC/EN 60730-2-14

## Tekniske data

<b>Sikkerhedsdata</b>	UL-godkendelse	cULus i henhold til UL60730-1A, UL60730-2-14 og CAN/CSA E60730-1 UL-markering på aktuatoren afhænger af produktionsstedet, enheden er altid UL-egnet
	Type aktion	Type 1.AA
	Mærkeimpulsspænding forsyning/styring	0.8 kV
	Forureningsgrad	4
	Omgivelsesfugtighed	Maks. 100 % RH
	Omgivelsestemperatur	-30...50°C [-22...122°F]
	Omgivelsestemperatur note	-40...50 °C for aktuator med integreret varmeelement
	Lagringstemperatur	-40...80 °C [-40...176°F]
	Service	vedligeholdelsesfri
<b>Vægt</b>	Vægt	4.1 kg

## Sikkerhedsnoter



- Denne enhed er blevet konstrueret til anvendelse i stationære varme-, ventilations- og klimatiseringssystemer og må ikke anvendes uden for det specificerede anvendelsesfelt, især ikke i fly og andre luftfartøjer.
- Kun autoriserede specialister må udføre installation. Alle gældende love og regulativer om installation skal overholdes under installationen.
- Samledåser skal mindst svare til husets IP-kapslingsklasse!
- Dækslet på beskyttelsehuset kan åbnes til justering og service. Når den lukkes derefter, skal huset være tæt (se installationsvejledning).
- Enheden må kun åbnes hos producenten. Den indeholder ikke dele, der kan udskiftes eller repareres af brugeren.
- Kablerne må ikke fjernes fra enheden, der er installeret indvendigt.
- Ved beregning af det nødvendige moment skal specifikationerne fra spjældfabrikanterne med hensyn til tværsnittet, konstruktionen, monteringssituationen og ventilationsforholdene overholdes.
- Enheden indeholder elektriske og elektroniske komponenter, og må ikke bortskaffes som husholdningsaffald. Alle lokalt gældende forskrifter og krav skal overholdes.
- Enheden er ikke beregnet til anvendelser, hvor der findes kemiske påvirkninger (gasser, væsker), eller til brug i korrosive omgivelser generelt.
- Aktuatoren må ikke anvendes i fælles anvendelser (f.eks. sænkede lofter eller dobbelte gulve).
- De anvendte materialer kan være udsat for eksterne påvirkninger (temperatur, tryk, konstruktionsfastgørelse, effekt af kemiske stoffer, etc.), som ikke kan simuleres i laborietests eller tests i felten. I tilfælde af tvivl anbefaler vi ubetinget, at du udfører en test. Denne information medfører ikke nogen lovmæssig retting. Belimo kan ikke blive holdt ansvarlig og giver ikke nogen garanti.
- Der skal anvendes fleksible metalkabelkanaler eller snoede kabelkanaler med samme værdi til UL-anvendelser (NEMA), type 4X.
- Under brug med høje UV-belastninger, f.eks. ekstremt sollys, anbefales til at bruge fleksible metal- eller tilsvarende kabelkanaler.

## Produktegenskaber

<b>Anvendelsesområde</b>	Aktuatoren er særligt velegnet til udendørs anvendelse og er beskyttet mod følgende vejrforhold: - Uv-stråling - Regn/sne - Skidt/støv - Luftfugtighed - Vekslede klima/hyppige og kraftige temperaturudsving (anbefaling: brug aktuatoren med integreret fabriksinstalleret varmeelement, som kan bestilles separat for at forhindre intern kondensering)
<b>Driftstilstand</b>	Aktuatoren er tilsluttet med et standardstyresignal på 0...10 V og kører spjældet til driftspositionen samtidig med, at retur fjederen spændes. Fjederen drejes tilbage til den fejlsikre position af fjederkraften, når forsyningsspændingen afbrydes.
<b>Enkel direkte montering</b>	Enkel direkte montering på spjældakslen med en universalklebøsning, der leveres med en antirotationsenhed for at forhindre aktuatoren i at dreje.
<b>Manuel overstyring</b>	Ved hjælp af håndsvinget kan spjældet aktiveres manuelt og aktiveres med låsekontakten i alle positioner. Der låses op manuelt eller automatisk ved at tilslutte driftsspændingen. Dækslet skal fjernes for manuel overstyring.
<b>Justerbar drejevinkel</b>	Justerbar drejevinkel med mekaniske endestop.
<b>Høj funktionspålidelighed</b>	Aktuatoren er overlastsikret, kræver ikke endestopafbrydere, og stopper automatisk, når endestoppet er nået.
<b>Fleksibel signalering</b>	Kontakt din Belimo repræsentant, hvis der kræves en kombination med følgende elektriske tilbehør! S2A-F hjælpekontakt 2 x SPDT P200A-F feedbackpotentiometer 200 Ω P1000A-F feedbackpotentiometer 1 kΩ

## Tilbehør

Elektrisk tilbehør	Beskrivelse	Type
	Signalomformerspænding/-strøm 100 kΩ 4...20 mA, forsyning AC/DC 24 V	Z-UIC
	Stillingsgiver til vægmontage	SGA24
	Stillingsgiver til indbygget montering	SGE24
	Stillingsgiver til frontpanelmontering	SGF24
	Stillingsgiver til vægmontage	CRP24-B1
Mekanisk tilbehør	Beskrivelse	Type
	Kabelforskrunding til en kabel diameter på Ø4...10 mm	Z-KB-PG11
Optioner kun på fabrikken	Beskrivelse	Type
	Varmeelement, med justerbar termostat	HT24-FG
	Varmeelement, med mekanisk hygrostat	HH24-FG

## Electrical installation



Forsyning fra isoleringstransformer.

Parallel kobling af flere aktuatorer mulig. Vær opmærksom på ydelsesdataene.

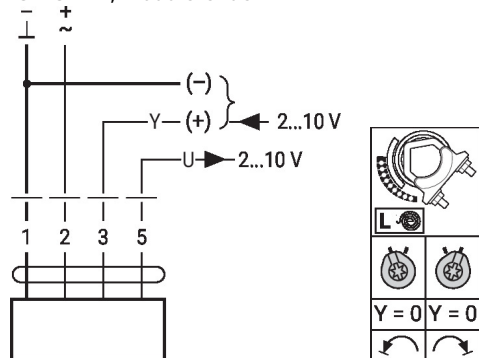
## Electrical installation

### Ledningsfarver:

- 1 = sort
- 2 = rød
- 3 = hvid
- 5 = orange

### Wiring diagrams

AC/DC 24 V, modulerende



## Dimensioner

### Spindellængde

	-
	16...105 (Ø12...19)
	16...45 (Ø19...26.7)

### Akselstørrelse

	12...22	12...18
	22...26.7	12...18

