

Drejemotor til kugleventiler

- Moment motor 10 Nm
- Nominel spænding AC/DC 24 V
- Styring Åbn/luk, 3-punkt



Billedet kan afvige fra produktet

Tekniske data

Elektriske data	Nominel spænding	AC/DC 24 V
	Nominel spændingsfrekvens	50/60 Hz
	Nominelt spændingsområde	AC 19.2...28.8 V / DC 19.2...28.8 V
	Effektforbrug ved drift	2 W
	Effektforbrug i hvilestilling	0.2 W
	Effektforbrug i henhold til kabel dimensionering	4 VA
	Tilslutning af forsyning/styring	Kabel 1 m, 3x 0.75 mm ²
	Paralleldrift	Ja (bemærk ydelsesdata)
Funktionsdata	Moment motor	10 Nm
	Manuel overstyring	med tryknap, aflåselig
	Gangtid motor	90 s / 90°
	Lydeffektniveau, motor	35 dB(A)
	Stillingsvisning	Mekanisk, som kan tilkobles
Sikkerhedsdata	Beskyttelsesklasse IEC/EN	III, sikkerheds-lavspænding (SELV)
	Strømkilde UL	Klasse 2-forsyning
	Kapslingsklasse IEC/EN	IP54
	Kapslingsklasse NEMA/UL	NEMA 2
	Kapsling	UL Enclosure Type 2
	EMC	CE henhold til 2014/30/EU
	Certificering IEC/EN	IEC/EN 60730-1 og IEC/EN 60730-2-14
	UL-godkendelse	cULus i henhold til UL60730-1A, UL60730-2-14 og CAN/CSA E60730-1 UL-markering på aktuatoren afhænger af produktionsstedet, enheden er altid UL-egnet
	Type aktion	Type 1
	Mærkeimpulsspænding forsyning/styring	0.8 kV
	Forureningsgrad	3
	Omgivelsesfugtighed	Maks. 95 % RH, ikke-kondenserende
	Omgivelsestemperatur	-30...50°C [-22...122°F]
	Lagringstemperatur	-40...80 °C [-40...176°F]
Servicering	vedligeholdelsesfri	
Vægt	Vægt	0.72 kg

Sikkerhedsnoter



- Denne enhed er blevet konstrueret til anvendelse i stationære varme-, ventilations- og klimatiseringssystemer og må ikke anvendes uden for det specificerede anvendelsesfelt, især ikke i fly og andre luftfartøjer.
- Udendørs anvendelse: Kun muligt, hvis (hav)vand, sne, is, isolerings- eller aggressive gasser ikke kommer direkte i kontakt med enheden og at det sikres, at de omgivende forhold altid forbliver inden for grænserne i overensstemmelse med databladet.
- Kun autoriserede specialister må udføre installation. Alle gældende love og regulativer om installation skal overholdes under installationen.
- Kontakten til ændring af drejeretningen må kun betjenes af autoriserede specialister. Drejeretningen må især ikke ændres i et frostsikringskredsløb.
- Enheden må kun åbnes hos producenten. Den indeholder ikke dele, der kan udskiftes eller repareres af brugeren.
- Kabler må ikke fjernes fra enheden.
- Enheden indeholder elektriske og elektroniske komponenter, og må ikke bortskaffes som husholdningsaffald. Alle lokalt gældende forskrifter og krav skal overholdes.

Produktegenskaber

Enkel direkte montering	Ukompliceret direkte montering på kugleventilen med kun en centralskrue. Samleværktøjet er integreret i plugin-stillingsviseren. Montageretningen i forhold til kugleventilen kan vælges i trin på 90°.
Manuel overstyring	Manuel overstyring med trykknop mulig (gearet er udkoblet, så længe knappen trykkes ned eller forbliver låst).
Justerbar drejevinkel	Justerbar drejevinkel med mekaniske endestop.
Høj funktionspålidelighed	Aktuatoren er overlastsikret, kræver ikke endestopafbrydere, og stopper automatisk, når endestoppet er nået.

Tilbehør

Elektrisk tilbehør	Beskrivelse	Type
	Hjælpekontakt med 2 skiftekontakter 1x SPDT udvidelse	S1A
	Hjælpekontakt med 2 skiftekontakter 2x SPDT udvidelse	S2A
	Tilbageførings-potentiometer 140 Ω udvidelse	P140A
	Tilbageførings-potentiometer 1 kΩ udvidelse	P1000A
	Tilbageførings-potentiometer 10 kΩ udvidelse	P10000A

Electrical installation



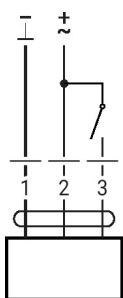
Forsyning fra isoleringstransformer.
Parallel kobling af flere aktuatorer mulig. Vær opmærksom på ydelsesdataene.
 Drejeretningsomskifteren er dækket. Fabriksindstilling: Drejeretning Y2.

Ledningsfarver:

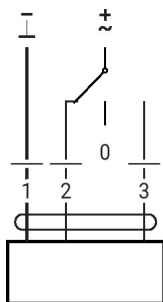
- 1 = sort
- 2 = rød
- 3 = hvid

Electrical installation

AC/DC 24 V, åbn/luk



AC/DC 24 V, 3-punkt

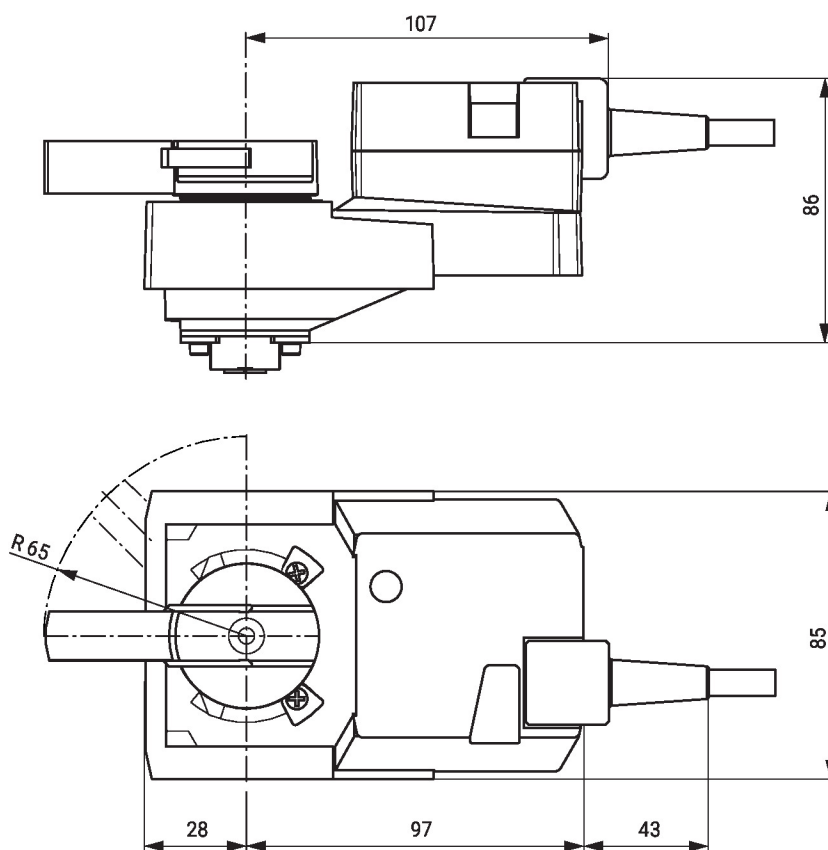


1	2	3	
			A - AB = 0%
			A - AB = 100%
			stop
			A - AB = 100%

Service

Drejemotor, Åbn/luk, 3-punkt, AC/DC 24 V, 10 Nm

Dimensioner



Yderligere dokumentation

- Komplet produkt-sortiment af vandanvendelser
- Datablade til kugleventiler
- Installationsvejledning til aktuatorer og/eller kugleventiler
- Noter til projektplanlægning