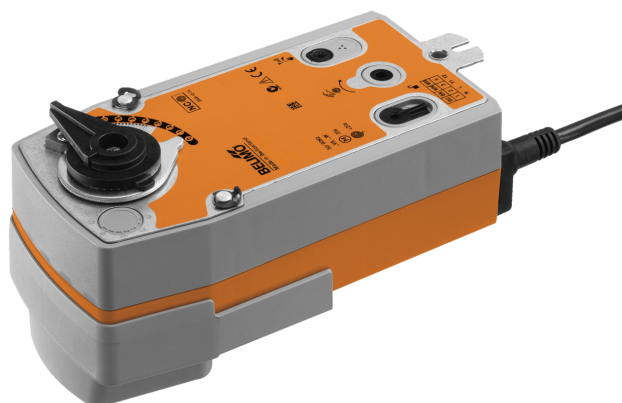


Drejeaktuator med sikkerhedsfunktion til kugleventiler

- Moment motor 10 Nm
- Nominel spænding AC/DC 24 V
- Styring Åbn/luk
- Frakoblet lukket (NC)



Billedet kan afvige fra produktet

## Tekniske data

|                        |  |   |
|------------------------|--|---|
| <b>Elektriske data</b> | Nominel spænding                                 | AC/DC 24 V  |
|                        | Nominel spændingsfrekvens                        | 50/60 Hz  |
|                        | Nominelt spændingsområde                         | AC 19.2...28.8 V / DC 21.6...28.8 V   |
|                        | Effektforbrug ved drift                          | 6 W   |
|                        | Effektforbrug i hvilestilling                    | 2.5 W   |
|                        | Effektforbrug i henhold til kabel dimensionering | 8.5 VA  |
|                        | Tilslutning af forsyning/styring                 | Kabel 1 m, 2x 0.75 mm <sup>2</sup>  |
|                        | Paralleldrift                                    | Ja (bemærk ydelsesdata)   |
| <b>Funktionsdata</b>   | Moment motor                                     | 10 Nm   |
|                        | Moment sikkerhedsfunktion                        | 10 Nm   |
|                        | Bevægelsesretning sikkerhedsfunktion             | Lukket tilførsel til NC, ventil lukket (A – AB = 0 %)   |
|                        | Bevægelsesretning note                           | til L-borede ventiler (A – AB = 100 %)  |
|                        | Manuel overstyring                               | ved hjælp af håndsving og låsekontakt   |
|                        | Gangtid motor                                    | 75 s / 90°  |
|                        | Gangtid sikkerhedsfunktion                       | <20 s @ -20...50°C, <60 s @ -30°C   |
|                        | Lydeffektniveau, motor                           | 45 dB(A)  |
|                        | Stillingsvisning                                 | Mekanisk  |
|                        | Levetid  | Min. 60.000 fejlsikre positioner  |
| <b>Sikkerhedsdata</b>  | Beskyttelsesklasse IEC/EN                        | III, sikkerheds-lavspænding (SELV)  |
|                        | Strømkilde UL                                    | Klasse 2-forsyning  |
|                        | Kapslingsklasse IEC/EN                           | IP54  |
|                        | Kapslingsklasse NEMA/UL                          | NEMA 2  |
|                        | Kapsling   | UL Enclosure Type 2   |
|                        | EMC  | CE henhold til 2014/30/EU   |
|                        | Certificering IEC/EN                             | IEC/EN 60730-1 og IEC/EN 60730-2-14   |
|                        | UL-godkendelse                                   | cULus i henhold til UL60730-1A, UL60730-2-14 og CAN/CSA E60730-1<br>UL-markering på aktuatoren afhænger af produktionsstedet, enheden er altid UL-egnet |
|                        | Type aktion                                      | Type 1.AA   |
|                        | Mærkeimpulsspænding forsyning/styring            | 0.8 kV  |
|                        | Forureningsgrad                                  | 3   |
|                        | Omgivelsesfugtighed                              | Maks. 95 % RH, ikke-kondenserende   |
|                        | Omgivelsestemperatur                             | -30...50°C [-22...122°F]  |
|                        | Lagringstemperatur                               | -40...80 °C [-40...176°F]   |
| Servicering            | vedligeholdelsesfri                              |   |

## Tekniske data

|      |      |        |
|------|------|--------|
| Vægt | Vægt | 2.0 kg |
|------|------|--------|

## Sikkerhedsnoter



- Denne enhed er blevet konstrueret til anvendelse i stationære varme-, ventilations- og klimatiseringssystemer og må ikke anvendes uden for det specificerede anvendelsesfelt, især ikke i fly og andre luftfartøjer.
- Udendørs anvendelse: Kun muligt, hvis (hav)vand, sne, is, isolerings- eller aggressive gasser ikke kommer direkte i kontakt med enheden og at det sikres, at de omgivende forhold altid forbliver inden for grænserne i overensstemmelse med databladet.
- Kun autoriserede specialister må udføre installation. Alle gældende love og regulativer om installation skal overholdes under installationen.
- Enheden må kun åbnes hos producenten. Den indeholder ikke dele, der kan udskiftes eller repareres af brugeren.
- Kabler må ikke fjernes fra enheden.
- Enheden indeholder elektriske og elektroniske komponenter, og må ikke bortskaffes som husholdningsaffald. Alle lokalt gældende forskrifter og krav skal overholdes.

## Produktegenskaber

|                                  |   |
|----------------------------------|---|
| <b>Driftstilstand</b>            | Aktuatoren kører ventilen til driftspositionen samtidig med, at retur fjederen spændes. Ventilen drejes tilbage til den fejlsikre position af fjederkraften, når forsyningsspændingen afbrydes. |
| <b>Enkel direkte montering</b>   | Enkel direkte montering på kugleventil med en skrue. Montageretningen i forhold til kugleventilen kan vælges i trin på 90°.   |
| <b>Manuel overstyring</b>        | Med håndsvinget kan ventilen betjenes manuelt og fastgøres i alle positioner med låsekontakten. Der låses op manuelt eller automatisk ved at tilslutte driftsspændingen.                        |
| <b>Justerbar drejevinkel</b>     | Justerbar drejevinkel med mekaniske endestop.   |
| <b>Høj funktionspålidelighed</b> | Aktuatoren er overlastsikret, kræver ikke endestopafbrydere, og stopper automatisk, når endestopet er nået.   |

## Electrical installation

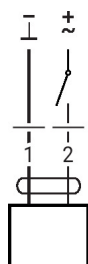


**Forsyning fra isoleringstransformer.**  
**Parallel kobling af flere aktuatorer mulig. Vær opmærksom på ydelsesdataene.**

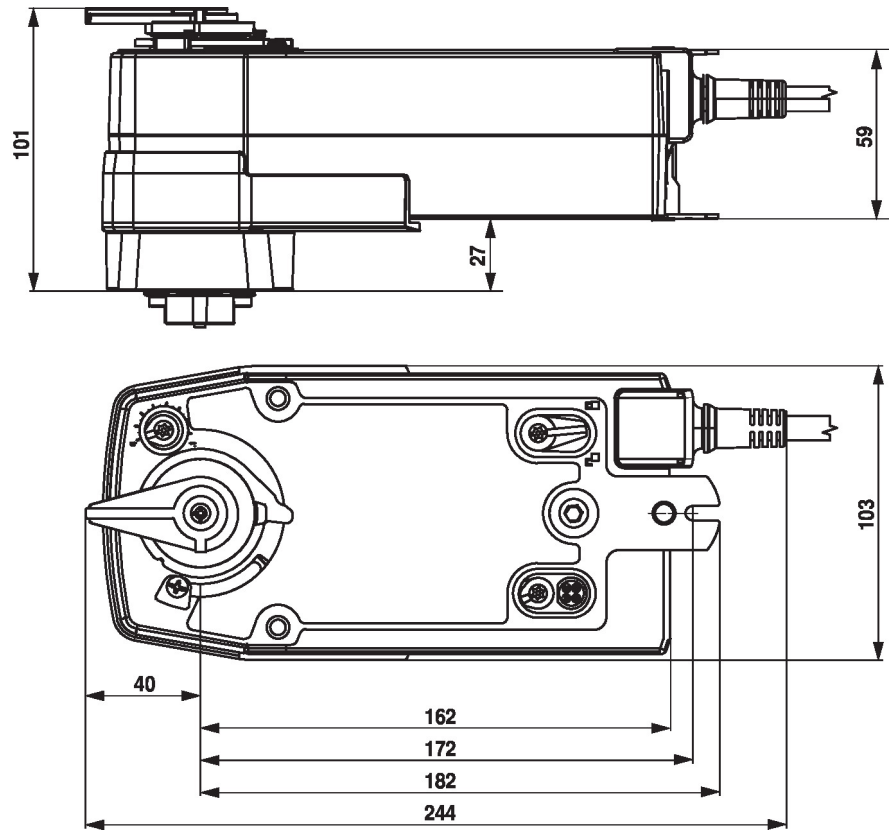
**Ledningsfarver:**

1 = sort  
 2 = rød

AC/DC 24 V, åbn/luk



## Dimensioner



## Yderligere dokumentation

- Komplet produkt-sortiment af vandanvendelser
- Datablade til kugleventiler
- Installationsvejledning til aktuatorer og/eller kugleventiler
- Noter til projektplanlægning