

Drejeaktuator med sikkerhedsfunktion til kugleventiler

- Moment motor 10 Nm
- Nominel spænding AC 24...240 V / DC 24...125 V
- Styring Åbn/luk
- Frakoblet lukket (NC)



Tekniske data

Elektriske data	Nominel spænding	AC 24...240 V / DC 24...125 V
	Nominel spændingsfrekvens	50/60 Hz
	Nominelt spændingsområde	AC 19.2...264 V / DC 21.6...137.5 V
	Effektforbrug ved drift	6 W
	Effektforbrug i hvilestilling	2.5 W
	Effektforbrug i henhold til kabel dimensionering	9.5 VA
	Tilslutning af forsyning/styring	Kabel 1 m, 2x 0.75 mm ²
	Paralleldrif	Ja (bemærk ydelsesdata)
	Funktionsdata	Moment motor
Moment sikkerhedsfunktion		10 Nm
Bevægelsesretning sikkerhedsfunktion		Lukket tilførsel til NC, ventil lukket (A – AB = 0 %)
Bevægelsesretning note		til L-borede ventiler (A – AB = 100 %)
Manuel overstyring		ved hjælp af håndsving og låsekontakt
Gangtid motor		75 s / 90°
Gangtid sikkerhedsfunktion		<20 s @ -20...50°C / <60 s @ -30°C
Lydeffektniveau, motor		45 dB(A)
Stillingsvisning		Mekanisk
Levetid		Min. 60.000 fejlsikre positioner
Sikkerhedsdata	Beskyttelsesklasse IEC/EN	II, forstærket isolering
	Beskyttelsesklasse UL	II, forstærket isolering
	Kapslingsklasse IEC/EN	IP54
	Kapslingsklasse NEMA/UL	NEMA 2
	Indelukke	UL Enclosure Type 2
	EMC	CE henhold til 2014/30/EU
	Lavspændingsdirektiv	CE henhold til 2014/35/EU
	Certificering IEC/EN	IEC/EN 60730-1 og IEC/EN 60730-2-14
	UL-godkendelse	cULus i henhold til UL60730-1A, UL60730-2-14 og CAN/CSA E60730-1 UL-markering på aktuatoren afhænger af produktionsstedet, enheden er altid UL-egnet
	Type aktion	Type 1.AA
	Mærkeimpulsspænding forsyning/styring	4 kV
	Forureningsgrad	3
	Omgivelsesfugtighed	Maks. 95 % RH, ikke-kondenserende

Tekniske data

Sikkerhedsdata	Omgivelsestemperatur	-30...50°C [-22...122°F]
	Lagringstemperatur	-40...80 °C [-40...176°F]
	Servicering	vedligeholdelsesfri
Vægt	Vægt	2.0 kg

Sikkerhedsnoter



- Denne enhed er blevet konstrueret til anvendelse i stationære varme-, ventilations- og klimatiseringssystemer og må ikke anvendes uden for det specificerede anvendelsesfelt, især ikke i fly og andre luftfartøjer.
- Udendørs anvendelse: Kun muligt, hvis (hav)vand, sne, is, isolerings- eller aggressive gasser ikke kommer direkte i kontakt med enheden og at det sikres, at de omgivende forhold altid forbliver inden for grænserne i overensstemmelse med databladet.
- Forsigtig: Strømforsyningsspænding!
- Kun autoriserede specialister må udføre installation. Alle gældende love og regulativer om installation skal overholdes under installationen.
- Enheden må kun åbnes hos producenten. Den indeholder ikke dele, der kan udskiftes eller repareres af brugeren.
- Kabler må ikke fjernes fra enheden.
- Enheden indeholder elektriske og elektroniske komponenter, og må ikke bortskaffes som husholdningsaffald. Alle lokalt gældende forskrifter og krav skal overholdes.

Produktegenskaber

Driftstilstand	Aktuatoren er udstyret med et universelt strømforsyningsmodul, som kan anvendes forsyningspænding på AC 24...240 V og DC 24...125 V. Aktuatoren kører ventilen til driftspositionen samtidig med, at returfederen spændes. Ventilen drejes tilbage til den fejlsikre position af fjederkraften, når forsyningspændingen afbrydes.
Enkel direkte montering	Enkel direkte montering på kugleventil med en skrue. Montageretningen i forhold til kugleventilen kan vælges i trin på 90°.
Manuel overstyring	Med håndsvinget kan ventilen betjenes manuelt og fastgøres i alle positioner med låsekontakten. Der låses op manuelt eller automatisk ved at tilslutte driftsspændingen.
Justerbar drejevinkel	Justerbar drejevinkel med mekaniske endestop.
Høj funktionspålidelighed	Aktuatoren er overlastsikret, kræver ikke endestopafbrydere, og stopper automatisk, når endestoppet er nået.

Electrical installation


Forsigtig: Strømforsyningspænding!

Parallel kobling af flere aktuatorer mulig. Vær opmærksom på ydelsesdataene.

Ledningsfarver:

1 = blå

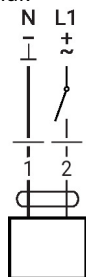
2 = brun

Electrical installation

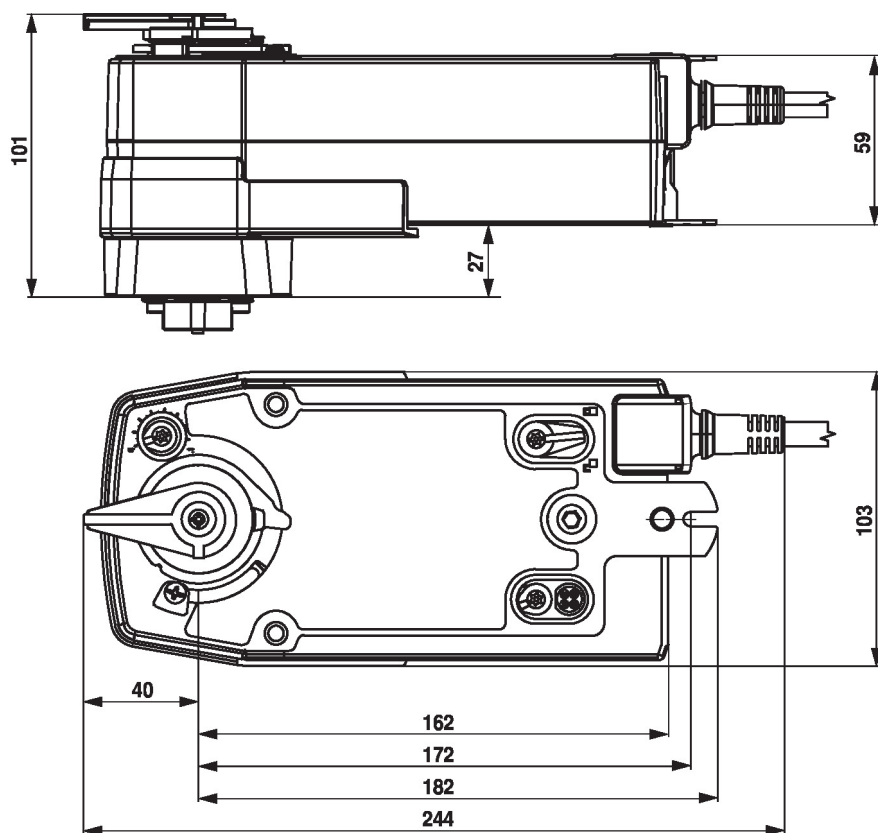
Wiring diagrams

AC 24...240 V / DC 24...125 V, åbn/

luk



Dimensioner



Yderligere dokumentation

- Komplet produkt-sortiment af vandanvendelser
- Datablade til kugleventiler
- Installationsvejledning til aktuatorer og/eller kugleventiler
- Noter til projektplanlægning