

Sædeventilaktuator til 2-vejs og 3-vejs sædeventiler

- Reguleringskraft 1000 N
- Nominel spænding AC/DC 24 V
- Styling Åbn/luk, 3-punkt
- Slaglængde 20 mm



Billedet kan afvige fra produktet

Tekniske data

Elektriske data	Nominel spænding	AC/DC 24 V
	Nominel spændingsfrekvens	50/60 Hz
	Nominelt spændingsområde	AC 19.2...28.8 V / DC 21.6...28.8 V
	Effektforbrug ved drift	1.5 W
	Effektforbrug i hvilestilling	0.5 W
	Effektforbrug i henhold til kabel dimensionering	3 VA
	Tilslutning af forsyning/styring	Klemmer med kabel 1 m, 3x 0.75 mm ² (Klemme 4 mm ²)
	Paralleldrif	Ja (bemærk ydelsesdata)
Funktionsdata	Reguleringskraft motor	1000 N
	Manuel overstyring	med trykknop, aflåselig
	Slaglængde	20 mm
	Gangtid motor	150 s / 20 mm
	Lydeffektniveau, motor	45 dB(A)
	Stillingsvisning	Mekanisk, 5...20 mm slaglængde
Sikkerhedsdata	Beskyttelsesklasse IEC/EN	III, sikkerheds-lavspænding (SELV)
	Strømkilde UL	Klasse 2-forsyning
	Kapslingsklasse IEC/EN	IP54
	Kapslingsklasse NEMA/UL	NEMA 2
	Kapsling	UL Enclosure Type 2
	EMC	CE henhold til 2014/30/EU
	Certificering IEC/EN	IEC/EN 60730-1 og IEC/EN 60730-2-14
	UL-godkendelse	cULus i henhold til UL60730-1A, UL60730-2-14 og CAN/CSA E60730-1 UL-markering på aktuatoren afhænger af produktionsstedet, enheden er altid UL-egnet
	Type aktion	Type 1
	Mærkeimpulsspænding forsyning/styring	0.8 kV
	Forureningsgrad	3
	Omgivelsesfugtighed	Maks. 95 % RH, ikke-kondenserende
	Omgivelsestemperatur	0...50°C [32...122°F]
	Lagringstemperatur	-40...80 °C [-40...176°F]
	Servicering	vedligeholdelsesfri
Vægt	Vægt	1.1 kg

Sikkerhedsnoter



- Denne enhed er blevet konstrueret til anvendelse i stationære varme-, ventilations- og klimatiseringssystemer og må ikke anvendes uden for det specificerede anvendelsesfelt, især ikke i fly og andre luftfartøjer.
- Udendørs anvendelse: Kun muligt, hvis (hav)vand, sne, is, isolerings- eller aggressive gasser ikke kommer direkte i kontakt med enheden og at det sikres, at de omgivende forhold altid forbliver inden for grænserne i overensstemmelse med databladet.
- Kun autoriserede specialister må udføre installation. Alle gældende love og regulativer om installation skal overholdes under installationen.
- Kontakten til ændring af bevægelsesretningen og dermed lukkepunktet må kun justeres af autoriserede specialister. Bevægelsesretningen er afgørende, især i forbindelse med frostsikringskredsløb.
- Enheden må kun åbnes hos producenten. Den indeholder ikke dele, der kan udskiftes eller repareres af brugeren.
- Enheden indeholder elektriske og elektroniske komponenter, og må ikke bortskaffes som husholdningsaffald. Alle lokalt gældende forskrifter og krav skal overholdes.

Produktegenskaber

Enkel direkte montering	Enkel direkte montering på sædeventilen ved hjælp af passende hule klemmekæber. Aktuatoren kan drejes 360° på ventilhalsen.
Manuel overstyring	Manuel overstyring med trykknop mulig (gearet er udkoblet, så længe knappen trykkes ned eller forbliver låst). Slaglængden kan justeres med en unbraconøgle (4 mm), som indsættes på toppen af aktuatoren. Slaglængdeakslen kører ud, når nøglen drejes med uret.
Høj funktionspålidelighed	Aktuatoren er overlastsikret, kræver ikke endestopafbrydere, og stopper automatisk, når endestoppet er nået.
Stillingsvisning	Slaglængden vises mekanisk på rammen med trin. Slaglængden justeres automatisk under drift.
Startposition	Fabriksindstilling: Aktuatorspindlen er kørt ind. Når ventil-aktuator-kombinationer sendes, er bevægelsesretningen indstillet i overensstemmelse med ventilens lukkepunkt.
Indstilling bevægelsesretning	Lukkeretningskontakten ændrer bevægelsesretning under normal drift, hvis den aktiveret.

Tilbehør

Elektrisk tilbehør	Beskrivelse	Type
	Hjælpekontakt med 2 skiftekontakter 2x SPDT udvidelse	S2A-H
	Spindelopvarmer til aktuator LV.., NV.., SV..	ZH24-1-A

Electrical installation



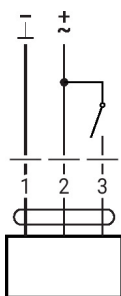
Forsyning fra isoleringstransformer.
Parallel kobling af flere aktuatorer mulig. Vær opmærksom på ydelsesdataene.
Spindelretningsomskifter, fabriksindstilling: aktuatorspindel kørt ind (▲).

Ledningsfarver:

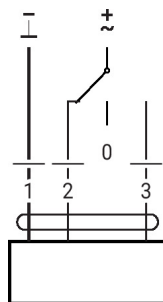
- 1 = sort
- 2 = rød
- 3 = hvid

Electrical installation

AC/DC 24 V, åbn/luk

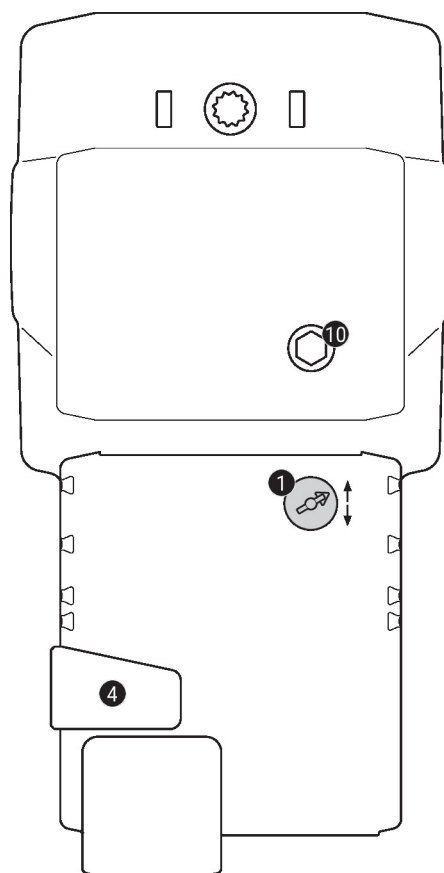


AC/DC 24 V, 3-punkt



1	2	3		
			stop	stop

Driftsstyringer og -indikatorer


1 Spindelretningsomskifter

Skift: Spindelretning ændres

4 Manuel udkoblingsknap

Tryk på knap: Gear frakobles, motor stopper, manuel overstyring mulig

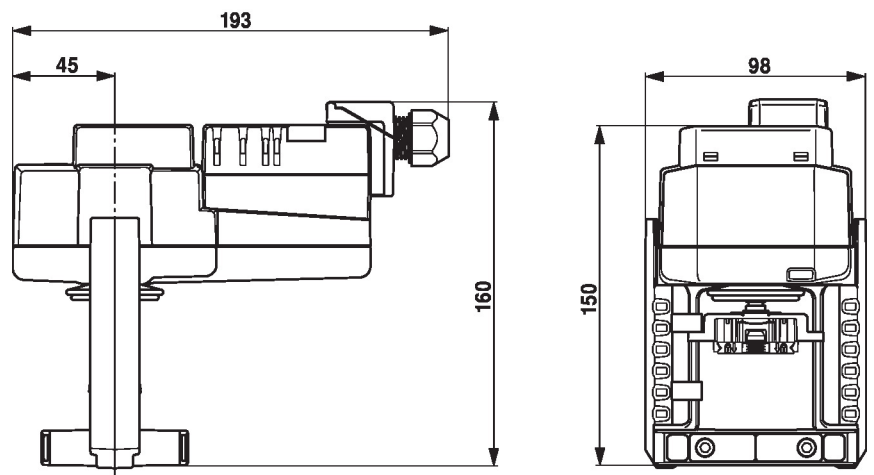
Slip knap: Gear tilkobles, standardindstilling

10 Manuel overstyring

Med uret: Aktuatorspindel kører ud

Mod uret: Aktuatorspindel kører ind

Dimensioner



Yderligere dokumentation

- Komplet produkt-sortiment af vandanvendelser
- Datablade til sædeventiler
- Installationsvejledning til aktuatorer og/eller sædeventiler
- Noter til projekplanlægning, 2-vejs og 3-vejs sædeventiler
- Noter til projekplanlægning