

Lineariseret reguleringsventil, 2-vejs, Indvendig gevind

- Til åbne og lukkede koldt- og varmtvandssystemer
- Til modulerende styring af luftbehandlings- og varmesystemer på vandsiden
- Luftbobletæt



Typeoversigt

Type	DN	Rp ["]	Kvs [m³/h]	PN	n(gl)	Min. reguleringsevne
R2015-P25-S1	15	1/2	0.25	40	3.2	50
R2015-P4-S1	15	1/2	0.4	40	3.2	50
R2015-P63-S1	15	1/2	0.63	40	3.2	50
R2015-1-S1	15	1/2	1	40	3.2	50
R2015-1P6-S1	15	1/2	1.6	40	3.2	50
R2015-2P5-S1	15	1/2	2.5	40	3.2	50
R2015-4-S1	15	1/2	4	40	3.2	100
R2015-6P3-S1	15	1/2	6.3	40	3.2	100
R2020-4-S2	20	3/4	4	40	3.2	100
R2020-6P3-S2	20	3/4	6.3	40	3.2	100
R2020-8P6-S2	20	3/4	8.6	40	3.2	100
R2025-6P3-S2	25	1	6.3	40	3.2	100
R2025-10-S2	25	1	10	40	3.2	100
R2025-16-S2	25	1	16	40	3.2	100
R2032-16-S3	32	1 1/4	16	25	3.2	100
R2040-16-S3	40	1 1/2	16	25	3.2	100
R2040-25-S3	40	1 1/2	25	25	3.2	100
R2050-25-S4	50	2	25	25	3.2	100
R2050-40-S4	50	2	40	25	3.2	100

Tekniske data

Funktionsdata	Væske	Koldt og varmt vand, vand med glykol op til maks. 50 %.
Væsketemperatur		-10...120°C [14...248°F]
Væsketemperatur note		Ved en væsketemperatur på -10...2 °C anbefales en spindelopvarmer eller en ventilhalsforlænger. Den tilladte væsketemperatur kan begrænses afhængigt af typen af aktuator. Begrænsningerne kan findes i databladet for den pågældende aktuator.
Lukketryk Δps		1400 kPa
Differenstryk Δpmax		350kPa
Differenstryk note		200 kPa for lavt støjniveau
Flowkarakteristik		eksponentialfunktion (VDI/VDE 2173), optimeret i åbningsområdet
Lækagerate		luftbobletæt, lækagerate A (EN 12266-1)
Drejevinkel		90°

Tekniske data

Funktionsdata	Drejevinkel note	Arbejdsområde 15...90°
	Rørtilslutning	Indvendig gevind I henhold til ISO 7-1
	Installationsretning	vertikal til horizontal (i forhold til spindel)
	Servicering	vedligeholdelsesfri
Materialer	Ventillegeme	Forniklet messinghus
	Ventillegemefinish	forniklet
	Kegle	Rustfrit stål
	Spindel	Rustfrit stål
	Spindeltætning	EPDM O-ring
	Sæde	PTFE, O-ring EPDM
	Reguleringsblænde	ETFE

Sikkerhedsnoter



- Ventilen er beregnet til anvendelse i stationære varme-, ventilations- og klimatiseringssystemer, og må ikke anvendes uden for det specificerede anvendelsesfelt, især ikke i fly og andre luftfartøjer.
- Kun autoriserede specialister må udføre installation. Alle gældende love og regulativer om installation skal overholdes under installationen.
- Ventilen indeholder ikke dele som kan udskiftes eller repareres af brugeren.
- Ventilen må ikke bortskaffes som husholdningsaffald. Alle lokalt gældende forskrifter og krav skal overholdes.
- De anerkendte forskrifter skal overholdes, når reguleringsenheders flowratekarakteristik bestemmes.

Produktegenskaber

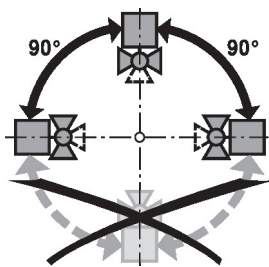
Driftstilstand	Den lineariserede reguleringsventil justeres af en drejeaktuator. Aktuatoren styres af et almindeligt modulerende eller 3-punkt styresystem, og kører kuglen i kugleventilen – drøvludstyret – til den position, der angives af styresignalet. Den lineariserede reguleringsventil åbner mod uret og lukker med uret.
Flowkarakteristik	Flowregulering med eksponentialfunktion sikres af den integrerede reguleringsblænde.

Tilbehør

Elektrisk tilbehør	Beskrivelse	Type
	Spindelopvarmer DN 15...50 (20 W)	ZR24-2
Mekanisk tilbehør	Beskrivelse	Type
	Ventilhalsforlænger til kugleventil DN 15...50	ZR-EXT-01
	Rørtilslutning til kugleventil med indvendigt gevind DN 15 Rp 1/2"	ZR2315
	Rørtilslutning til kugleventil med indvendigt gevind DN 20 Rp 3/4"	ZR2320
	Rørtilslutning til kugleventil med indvendigt gevind DN 25 Rp 1"	ZR2325
	Rørtilslutning til kugleventil med indvendigt gevind DN 32 Rp 1 1/4"	ZR2332
	Rørtilslutning til kugleventil med indvendigt gevind DN 40 Rp 1 1/2"	ZR2340
	Rørtilslutning til kugleventil med indvendigt gevind DN 50 Rp 2"	ZR2350

Installationsnoter

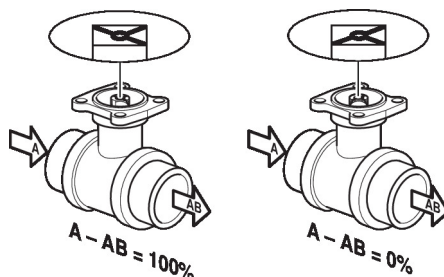
Tilladelig installationsretning Kugleventilen kan installeres vertikalt til horisontalt. Kugleventilen må ikke installeres i en hængende position; dvs. så spindlen vender nedad.



Vandkvalitetskrav Kravene til vandkvaliteten, der er specificeret i VDI 2035, skal overholdes. Belimo ventiler er reguleringsenheder. For at ventilerne fungerer korrekt i lang tid, skal de holdes fri for partikler (f.eks. svejsevulster under installationsarbejde). Det anbefales at installere et egnet filter.

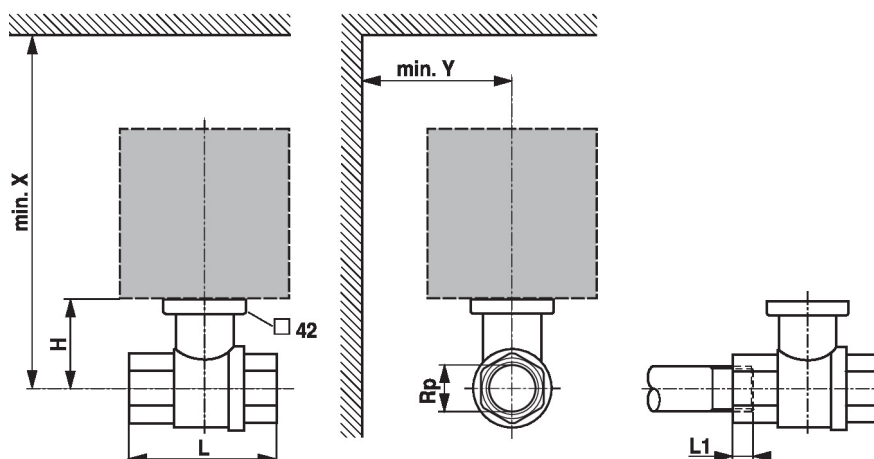
Servicering Kugleventiler og drejeaktuatorer er vedligeholdelsesfri. Før alt servicearbejde på styreelementet udføres, er det vigtigt at isolere drejeaktuatoren fra strømforsyningen (ved om nødvendigt at afbryde strømkablet). Alle pumper i den berørte del af rørsystemet skal også frakobles og de pågældende skydeventiler lukkes (lad om nødvendigt først alle komponenter køle af, og reducér altid systemtrykket til omgivelsestrykniveauet). Systemet må ikke sættes i drift igen, før kugleventil og drejeaktuatoren er blevet monteret korrekt igen i overensstemmelse med vejledningen, og røret igen er blevet fyldt af professionelt uddannet personale.

Strømningsretning Strømningsretningen, der er angivet med en pil på huset, skal overholdes, da kugleventilen ellers kan blive beskadiget. Sørg for, at kuglen er i korrekt position (markering på spindlen).



Dimensioner

Målskitser




Dimensioner

L1: Maks. skruedybde.

X/Y: minimum afstand i forhold til ventilcenter.

Aktuatordimensioner findes på databladet for den pågældende motor.

Type	DN	Rp [""]	L [mm]	L1 [mm]	H [mm]	X [mm]	Y [mm]	 kg
R2015-P25-S1	15	1/2	67	13	35	230	90	0.24
R2015-P4-S1	15	1/2	67	13	35	230	90	0.24
R2015-P63-S1	15	1/2	67	13	35	230	90	0.24
R2015-1-S1	15	1/2	67	13	35	230	90	0.24
R2015-1P6-S1	15	1/2	67	13	35	230	90	0.24
R2015-2P5-S1	15	1/2	67	13	44	230	90	0.31
R2015-4-S1	15	1/2	67	13	44	230	90	0.31
R2015-6P3-S1	15	1/2	67	13	44	230	90	0.31
R2020-4-S2	20	3/4	78	14	46	235	90	0.43
R2020-6P3-S2	20	3/4	78	14	46	235	90	0.43
R2020-8P6-S2	20	3/4	78	14	46	235	90	0.43
R2025-6P3-S2	25	1	87	16	46	235	90	0.51
R2025-10-S2	25	1	87	16	46	235	90	0.50
R2025-16-S2	25	1	87	16	46	235	90	0.50
R2032-16-S3	32	1 1/4	105	19	50.5	240	90	0.75
R2040-16-S3	40	1 1/2	111	19	50.5	240	90	0.92
R2040-25-S3	40	1 1/2	111	19	50.5	240	90	0.92
R2050-25-S4	50	2	125	22	56	245	90	1.4
R2050-40-S4	50	2	125	22	56	245	90	1.4

Yderligere dokumentation

- Komplet produkt-sortiment af vandanvendelser
- Datablade til aktuatorer
- Installationsvejledning til aktuatorer og/eller kugleventiler
- Noter til projektplanlægning