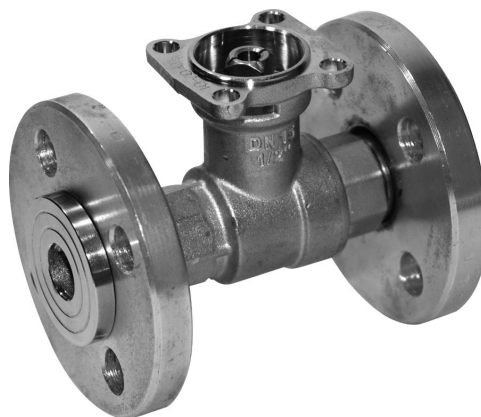


Åben/lukket kugleventil, 2-vejs, Flange, PN 6

- Til åbne og lukkede koldt- og varmtvandssystemer
- Til afspærringsfunktioner på vandsiden og 2-punkt styringer i luftaggregater og varmesystemer.
- Luftbobletæt


Typeoversigt

Type	DN	Kvs [m ³ /h]	PN
R6015R-B1	15	15	6
R6020R-B1	20	32	6
R6025R-B2	25	26	6
R6032R-B3	32	32	6
R6040R-B3	40	31	6
R6050R-B3	50	49	6

Tekniske data

Funktionsdata	Væske	Koldt og varmt vand, vand med glykol op til maks. 50 %.
	Væsketemperatur	-10...100°C [14...212°F]
	Væsketemperatur note	Ved en væsketemperatur på -10...2 °C anbefales en spindelopvarmer eller en ventilhalsforlænger. Den tilladte væsketemperatur kan begrænses afhængigt af typen af aktuator. Begrænsningerne kan findes i databladet for den pågældende aktuator.
	Lukketryk Δp_s	600 kPa
	Differenstryk Δp_{max}	100kPa
	Lækagerate	luftbobletæt, lækagerate A (EN 12266-1)
	Drejevinkel	90°
	Rørtilslutning	Flange I henhold til EN 1092-1/4
	Installationsretning	vertikal til horizontal (i forhold til spindel)
	Servicering	vedligeholdelsesfri
Materialer	Ventillegeme	Forniklet messinghus
	Ventillegemefinish	forniklet
	Kegle	Forkromet messing
	Spindel	Forniklet messing
	Spindeltætning	EPDM O-ring
	Sæde	PTFE, O-ring EPDM (DN 15, 25, 32, 40, 50) PTFE, O-ring Viton (DN 20)
	Flange	Galvaniseret stål (DN 15, 20) Aluminium (DN 25, 32, 40, 50)
	Flangetætningens overflade	Forniklet messing

Sikkerhedsnoter



- Ventilen er beregnet til anvendelse i stationære varme-, ventilations- og klimatiseringssystemer, og må ikke anvendes uden for det specificerede anvendelsesfelt, især ikke i fly og andre luftfartøjer.
- Kun autoriserede specialister må udføre installation. Alle gældende love og regulativer om installation skal overholdes under installationen.
- Ventilen indeholder ikke dele som kan udskiftes eller repareres af brugeren.
- Ventilen må ikke bortskaffes som husholdningsaffald. Alle lokalt gældende forskrifter og krav skal overholdes.
- De anerkendte forskrifter skal overholdes, når reguleringsenheders flowratekarakteristik bestemmes.

Produktegenskaber

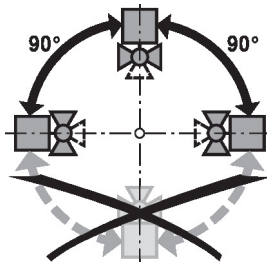
Driftstilstand Åbn/luk-kugleventilen justeres af en drejeaktuator. Drejeaktuatoren tilsluttes med et åbn/luk-signal. Åbn kugleventilen mod uret, og luk den med uret.

Tilbehør

Elektrisk tilbehør	Beskrivelse	Type
	Spindelopvarmer DN 15...50 (20 W)	ZR24-2
Mekanisk tilbehør	Beskrivelse	Type
	Ventilhalsforlænger til kugleventil DN 15...50	ZR-EXT-01

Installationsnoter

Tilladelig installationsretning Kugleventilen kan installeres vertikalt til horisontalt. Kugleventilen må ikke installeres i en hængende position; dvs. så spindlen vender nedad.

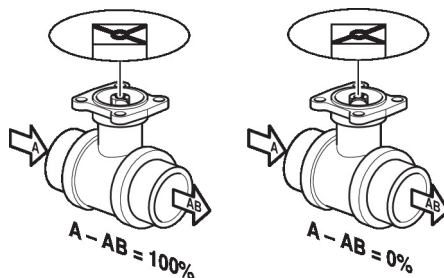


Vandkvalitetskrav Kravene til vandkvaliteten, der er specificeret i VDI 2035, skal overholdes. Belimo ventiler er reguleringsenheder. For at ventilerne fungerer korrekt i lang tid, skal de holdes fri for partikler (f.eks. svejsevulster under installationsarbejde). Det anbefales at installere et egnet filter.

Servicering Kugleventiler og drejeaktuatorer er vedligeholdelsesfri. Før alt servicearbejde på styreelementet udføres, er det vigtigt at isolere drejeaktuatoren fra strømforsyningen (ved om nødvendigt at afbryde strømkablet). Alle pumper i den berørte del af rørsystemet skal også frakobles og de pågældende skydeventiler lukkes (lad om nødvendigt først alle komponenter køle af, og reducér altid systemtrykket til omgivelsestrykniveauet). Systemet må ikke sættes i drift igen, før kugleventil og drejeaktuatoren er blevet monteret korrekt igen i overensstemmelse med vejledningen, og røret igen er blevet fyldt af professionelt uddannet personale.

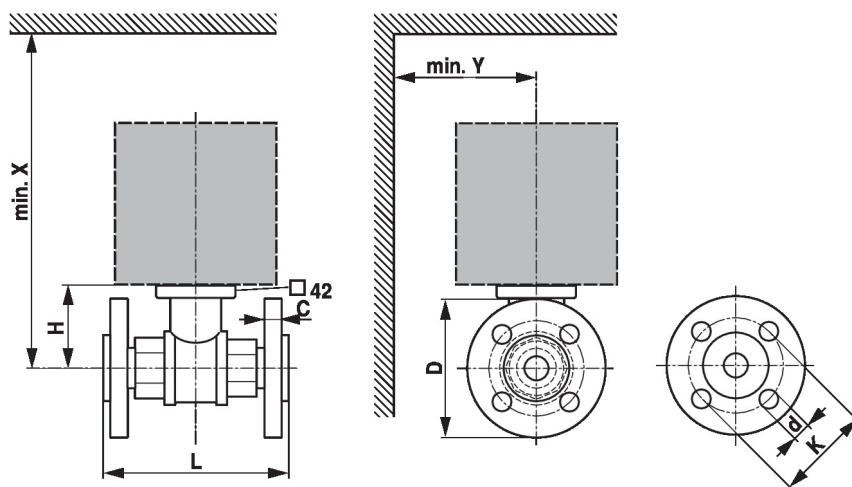
Installationsnoter

Strømningsretning Strømningsretningen, der er angivet med en pil på huset, skal overholdes, da kugleventilen ellers kan blive beskadiget. Sørg for, at kuglen er i korrekt position (markering på spindlen).



Dimensioner

Målskitser



X/Y: minimum afstand i forhold til ventilcenter.

Aktuatorendimensioner findes på databladet for den pågældende motor.

Type	DN	L [mm]	H [mm]	C [mm]	D [mm]	d [mm]	K [mm]	X [mm]	Y [mm]	kg
R6015RP63-B1	15	101	44	10	80	4 x 11	55	230	90	1.2
R6020R6P3-B1	20	112	46	10	90	4 x 11	65	235	95	1.6
R6025R10-B2	25	132	46	14	100	4 x 11	75	235	100	1.4
R6032R16-B3	32	143	50.5	12	120	4 x 14	90	240	105	1.9
R6040R25-B3	40	151	50.5	12	130	4 x 14	100	240	110	2.3
R6050R40-B3	50	165	56	12	140	4 x 14	110	245	115	3.1

Yderligere dokumentation

- Komplet produkt-sortiment af vandanvendelser
- Datablade til aktuatorer
- Installationsvejledning til aktuatorer og/eller kugleventiler
- Noter til projektplanlægning