

Modulerende RobustLine-spjældaktuator til justering af spjæld i HVAC-anlæg, lignende industrianlæg og tekniske bygningsinstallationer

- Luftspjældstørrelse op til ca. 4 m²
- Moment motor 20 Nm
- Nominel spænding AC/DC 24 V
- Styring modulerende 2...10 V
- Stillingssignal 2...10 V
- Optimal beskyttelse mod korrosion og kemiske påvirkninger, UV-stråling, fugt og kondens



Tekniske data

Elektriske data	Nominel spænding	AC/DC 24 V
	Nominel spændingsfrekvens	50/60 Hz
	Nominelt spændingsområde	AC 19.2...28.8 V / DC 19.2...28.8 V
	Effektforbrug ved drift	2 W
	Effektforbrug i hvilestilling	0.4 W
	Effektforbrug i henhold til kabel dimensionering	4 VA
	Tilslutning af forsyning/styring	Kabel 1 m, 4x 0.75 mm ² (halogenfri)
	Paralleldrif	Ja (bemærk ydelsesdata)
	Funktionsdata	Moment motor
Arbejdsområde Y		2...10 V
Indgangsmodstand		100 kΩ
Stillingssignal U		2...10 V
Stillingssignal U note		Maks. 1 mA
Positionsøjagtighed		±5%
Bevægelsesretning motor		valgbar med kontakt 0/1
Bevægelsesretning note		Y = 0 V: ved kontaktposition 0 (mod uret)/ 1 (med uret)
Manuel overstyring		med trykknop, aflåselig
Drejevinkel		Max. 95°
Drejevinkel note		kan begrænses i begge sider med justerbare mekaniske endestop
Gangtid motor		150 s / 90°
Lydeffektniveau, motor		45 dB(A)
Mekanisk interface		Universalklembøsning 14...20 mm
Stillingsvisning	Mekanisk, som kan tilkobles	
Sikkerhedsdata	Beskyttelsesklasse IEC/EN	III, sikkerheds-lavspænding (SELV)
	Strømkilde UL	Klasse 2-forsyning
	Kapslingsklasse IEC/EN	IP66/67
	Kapslingsklasse NEMA/UL	NEMA 4X
	Indelukke	UL Enclosure Type 4X
	EMC	CE henhold til 2014/30/EU
	Lavspændingsdirektiv	CE i henhold til 2006/95/EC
	Certificering IEC/EN	IEC/EN 60730-1 og IEC/EN 60730-2-14

Tekniske data

Sikkerhedsdata	UL-godkendelse	cULus i henhold til UL60730-1A, UL60730-2-14 og CAN/CSA E60730-1 UL-markering på aktuatoren afhænger af produktionsstedet, enheden er altid UL-egnet
	Type aktion	Type 1
	Mærkeimpulsspænding forsyning/styring	0.8 kV
	Forureningsgrad	4
	Omgivelsesfugtighed	Maks. 100 % RH
	Omgivelsestemperatur	-30...50°C [-22...122°F]
	Lagringstemperatur	-40...80 °C [-40...176°F]
	Servicering	vedligeholdelsesfri
Vægt	Vægt	1.7 kg

Sikkerhedsnoter



- Denne enhed er blevet konstrueret til anvendelse i stationære varme-, ventilations- og klimatiseringssystemer og må ikke anvendes uden for det specificerede anvendelsesfelt, især ikke i fly og andre luftfartøjer.
- Kun autoriserede specialister må udføre installation. Alle gældende love og regulativer om installation skal overholdes under installationen.
- Samledåser skal mindst svare til husets IP-kapslingsklasse!
- Dækslet på beskyttelseshuset kan åbnes til justering og servicering. Når den lukkes derefter, skal huset være tæt (se installationsvejledning).
- Enheden må kun åbnes hos producenten. Den indeholder ikke dele, der kan udskiftes eller repareres af brugeren.
- Kablerne må ikke fjernes fra enheden, der er installeret indvendigt.
- Ved beregning af det nødvendige moment skal specifikationerne fra spjældfabrikanterne med hensyn til tværsnittet, konstruktionen, monteringsituationen og ventilationsforholdene overholdes.
- Enheden indeholder elektriske og elektroniske komponenter, og må ikke bortskaffes som husholdningsaffald. Alle lokalt gældende forskrifter og krav skal overholdes.
- Informationen om kemisk modstand henviser til laborietests med råmaterialer og færdige produkter og til tests i felten på de anførte anvendelsesområder.
- De anvendte materialer kan være udsat for eksterne påvirkninger (temperatur, tryk, konstruktionsbeslag, effekt af kemiske stoffer, etc.), som ikke kan simuleres i laborietests eller tests i felten.
- Informationen vedrørende anvendelsesområder og modstand, er derfor kun vejledende. I tilfælde af tvivl anbefaler vi ubetinget, at du udfører en test. Denne information medfører ikke nogen lovmæssig rettighed. Belimo kan ikke blive holdt ansvarlig og giver ikke nogen garanti. De brugte materialers kemiske eller mekaniske modstand er ikke i sig selv tilstrækkeligt til at vurdere et produkts egnethed. Der skal tages højde for forskrifter vedrørende brandfarlige væsker, som f.eks. opløsningsmidler, med særligt henblik på eksplosionsværn.
- Der skal anvendes fleksible metalkabelkanaler eller snoede kabelkanaler med samme værdi til UL-anvendelser (NEMA), type 4X.
- Under brug med høje UV-belastninger, f.eks. ekstremt sollys, anbefales til at bruge fleksible metal- eller tilsvarende kabelkanaler.

Produktegenskaber

Anvendelsesområde	Aktuatoren er særligt velegnet til udendørs anvendelse og er beskyttet mod følgende vejrforhold: - Trætørring - Dyreavl - Fødevarebehandling - Landbrug - Indendørs swimmingpools/badeanstalter - Tag-ventilationsanlægsrum - Generel udendørsanvendelse - Vekslede klima - Laboratorier
Modstande	Test for skadeligt gas EN 60068-2-60 (Fraunhofer Institut ICT/DE) Salt-tåge-spray-test EN 60068-2-52 (Fraunhofer Institut ICT / DE) Ammoniaktest DIN 50916-2 (Fraunhofer Institut ICT / DE) Klimatest IEC60068-2-30 (Trikon Solutions AG / CH) Desinfektionsmiddel (dyr) (Trikon Solutions AG / CH) UV-test (solstråling ved jordoverfladen) EN 60068-2-5, EN 60068-2-63 (Quinel/Zug CH)
Anvendte materialer	Aktuatorhus, polypropylen (PP) Kabelforskrining/hulakselpolyamid (PA) FRNC-tilslutningskabel Klemme/skruer i generel stål 1.4404 EPDM-tætninger Aluminiumgalvaniseret inpasningsindsats
Driftstilstand	Aktuatoren tilsluttes med et standardstyresignal 0...10 V og køres til positionen, der er defineret af styresignalet. Målespændingen U anvendes til at vise spjældstillingen 0...100 % elektrisk og som styresignal for andre aktuatorer.
Enkel direkte montering	Enkel direkte montering på spjældakslen med en universalklembøsning, der leveres med en antirotationsenhed for at forhindre aktuatoren i at dreje.
Manuel overstyring	Manuel overstyring med trykknop mulig (gearet er udkoblet, så længe knappen trykkes ned eller forbliver låst).
Justerbar drejevinkel	Justerbar drejevinkel med mekaniske endestop. Standardindstilling 0...90°. Dækslet skal fjernes for at indstille drejevinklen.
Høj funktionspålidelighed	Aktuatoren er overlastsikret, kræver ikke endestopafbrydere, og stopper automatisk, når endestopet er nået.

Tilbehør

Elektrisk tilbehør	Beskrivelse	Type
	Hjælpekontakt med 2 skiftekontakter 2x SPDT udvidelse, grå	S2A GR
	Tilbageførings-potentiometer 140 Ω udvidelse	P140A
	Tilbageførings-potentiometer 1 kΩ udvidelse	P1000A
	Tilbageførings-potentiometer 10 kΩ udvidelse	P10000A

Electrical installation



Forsyning fra isoleringstransformer.

Parallel kobling af flere aktuatorer mulig. Vær opmærksom på ydelsesdataene.

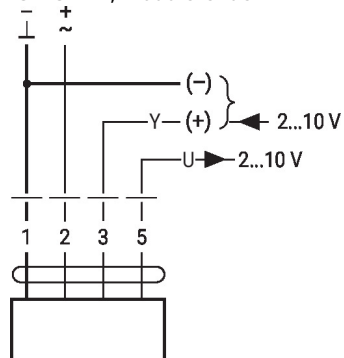
Electrical installation

Ledningsfarver:

- 1 = sort
- 2 = rød
- 3 = hvid
- 5 = orange

Wiring diagrams

AC/DC 24 V, modulerende



1	2	3		
		2 V		
		10 V		

Dimensioner

Spindellængde

	-
	20...58

Akselstørrelse

14...20	10...14	14...20

