

Spjældaktuator til justering af spjæld i tekniske bygningsinstallationer

- Luftspjældstørrelse op til ca. 3.2 m²
- Moment motor 16 Nm
- Nominel spænding AC/DC 24 V
- Styring Åbn/luk, 3-punkt
- Gangtid motor 20 s



Billedet kan afvige fra produktet

Tekniske data

Elektriske data	Nominel spænding	AC/DC 24 V
	Nominel spændingsfrekvens	50/60 Hz
	Nominelt spændingsområde	AC 19.2...28.8 V / DC 21.6...28.8 V
	Effektforbrug ved drift	4 W
	Effektforbrug i hvilestilling	0.5 W
	Effektforbrug i henhold til kabel dimensionering	6.5 VA
	Indgangsstrøm (I _{max})	8.2 A @ 5 ms
	Tilslutning af forsyning/styring	Kabel 1 m, 3x 0.75 mm ²
	Paralleldrif	Ja (bemærk ydelsesdata)
	Funktionsdata	Moment motor
Bevægelsesretning motor		valgbar med kontakt 0 (mod uret) / 1 (med uret)
Manuel overstyring		med tryknap, aflåselig
Drejevinkel		Max. 95°
Drejevinkel note		kan begrænses i begge sider med justerbare mekaniske endestop
Gangtid motor		20 s / 90°
Lydeffektniveau, motor		55 dB(A)
Mekanisk interface		Universalklembøsning, vendbar 10...20 mm
Stillingsvisning		Mekanisk, som kan tilkobles
Sikkerhedsdata	Beskyttelsesklasse IEC/EN	III, sikkerheds-lavspænding (SELV)
	Strømkilde UL	Klasse 2-forsyning
	Kapslingsklasse IEC/EN	IP54
	Kapslingsklasse NEMA/UL	NEMA 2
	Kapsling	UL Enclosure Type 2
	EMC	CE henhold til 2014/30/EU
	Certificering IEC/EN	IEC/EN 60730-1 og IEC/EN 60730-2-14
	UL-godkendelse	cULus i henhold til UL60730-1A, UL60730-2-14 og CAN/CSA E60730-1 UL-markering på aktuatoren afhænger af produktionsstedet, enheden er altid UL-egnet
	Hygiejnetest	I overensstemmelse med VDI 6022, del 1/ SWKI VA 104-01, kan rengøres og desinficeres, lav emission
	Type aktion	Type 1

Tekniske data

Sikkerhedsdata	Mærkeimpulsspænding forsyning/styring	0.8 kV
	Forureningsgrad	3
	Omgivelsesfugtighed	Maks. 95 % RH, ikke-kondenserende
	Omgivelsestemperatur	-30...50°C [-22...122°F]
	Lagringstemperatur	-40...80 °C [-40...176°F]
	Servicering	vedligeholdelsesfri
Vægt	Vægt	0.97 kg

Sikkerhedsnoter


- Denne enhed er blevet konstrueret til anvendelse i stationære varme-, ventilations- og klimatiseringssystemer og må ikke anvendes uden for det specificerede anvendelsesfelt, især ikke i fly og andre luftfartøjer.
- Udendørs anvendelse: Kun muligt, hvis (hav)vand, sne, is, isolerings- eller aggressive gasser ikke kommer direkte i kontakt med enheden og at det sikres, at de omgivende forhold altid forbliver inden for grænserne i overensstemmelse med databladet.
- Kun autoriserede specialister må udføre installation. Alle gældende love og regulativer om installation skal overholdes under installationen.
- Enheden må kun åbnes hos producenten. Den indeholder ikke dele, der kan udskiftes eller repareres af brugeren.
- Kabler må ikke fjernes fra enheden.
- Ved beregning af det nødvendige moment skal specifikationerne fra spjældfabrikanterne med hensyn til tværsnittet, konstruktionen, monteringsituationen og ventilationsforholdene overholdes.
- Enheden indeholder elektriske og elektroniske komponenter, og må ikke bortskaffes som husholdningsaffald. Alle lokalt gældende forskrifter og krav skal overholdes.

Produktegenskaber

Enkel direkte montering	Enkel direkte montering på spjældakslen med en universalklembøsning, der leveres med en antirotationsmekanisme for at forhindre aktuatoren i at dreje.
Manuel overstyring	Manuel overstyring med trykknop mulig (gearet er udkoblet, så længe knappen trykkes ned eller forbliver låst).
Justerbar drejevinkel	Justerbar drejevinkel med mekaniske endestop.
Høj funktionspålidelighed	Aktuatoren er overlastsikret, kræver ikke endestopafbrydere, og stopper automatisk, når endestopet er nået.

Tilbehør

Elektrisk tilbehør	Beskrivelse	Type
	Hjælpekontakt med 2 skiftekontakter 1x SPDT udvidelse	S1A
	Hjælpekontakt med 2 skiftekontakter 2x SPDT udvidelse	S2A
	Tilbageførings-potentiometer 140 Ω udvidelse	P140A
	Tilbageførings-potentiometer 1 kΩ udvidelse	P1000A
	Tilbageførings-potentiometer 10 kΩ udvidelse	P10000A
Mekanisk tilbehør	Beskrivelse	Type
	Aktuatorarm til standardklembøsning (vendbar)	AH-20
	Akselforlænger 240 mm ø20 mm til spjældaksel ø12...21 mm CrNi	AV12-25-I
	Akselforlænger 240 mm ø20 mm til spjældaksel ø8...22,7 mm	AV8-25
	Kugleled passer til spjældakselarm KH8	KG8
	Kugleled passer til spjældakselarm KH8/KH10	KG10A
	Spjældakselarm Spaltebredde 8,2 mm, akselstørrelse ø10...18 mm	KH8

Tilbehør

Beskrivelse	Type
Klembøsning (ikke vendbar), akselstørrelse $\varnothing 8...26$ mm, Multipakke 20 stk.	K-ENSA
Klembøsning (ikke vendbar), akselstørrelse $\varnothing 12...26$ mm, til CrNi-aksel (INOX), Multipakke 20 stk.	K-ENSA-I
Vendbar klembøsning, akselstørrelse $\varnothing 10...20$ mm	K-SA
Anti-drejeme kanisme 230 mm, Multipakke 20 stk.	Z-ARS230
Form fit indsats 10x10 mm, Multipakke 20 stk.	ZF10-NSA
Form fit indsats 12x12 mm, Multipakke 20 stk.	ZF12-NSA
Form fit indsats 15x15 mm, Multipakke 20 stk.	ZF15-NSA
Form fit indsats 16x16 mm, Multipakke 20 stk.	ZF16-NSA
Monteringskit til stangtræk til plan montering	ZG-SMA
Stillingsviser, Multipakke 20 stk.	Z-PI
Bundpladeforlænger til SM..A til SM../AM../SMD24R	Z-SMA

Electrical installation



Forsyning fra isoleringstransformer.

Parallel kobling af flere aktuatorer mulig. Vær opmærksom på ydelsesdataene.

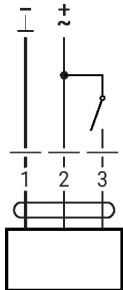
Ledningsfarver:

1 = sort

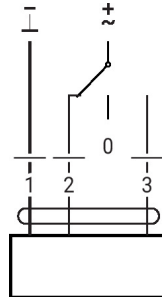
2 = rød

3 = hvid

AC/DC 24 V, åbn/luk



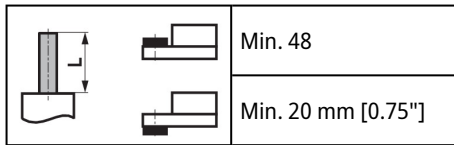
AC/DC 24 V, 3-punkt



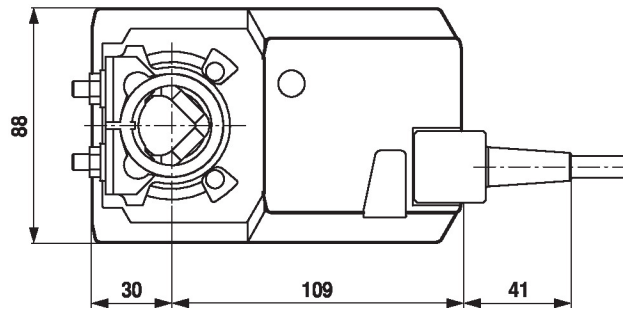
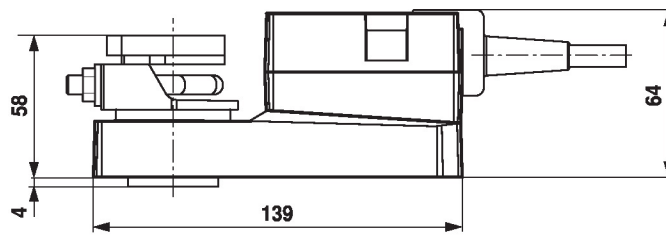
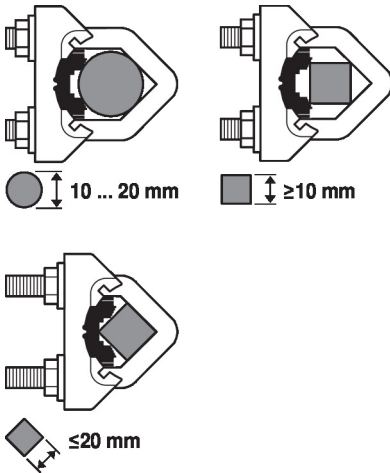
1	2	3		
			stop	stop

Dimensioner

Spindellængde



Akselstørrelse



Ved brug af et rundt skaft lavet af CrNi (INOX):
 $\varnothing 12 \dots 20$ mm