

## Drejemotor til butterfly ventil

- Moment motor 500 Nm
- Nominel spænding AC 230 V
- Styling Åbn/luk, 3-punkt
- Med 2 integrerede hjælpekontakter



Billedet kan afvige fra produktet

## Tekniske data

<b>Elektriske data</b>	Nominel spænding	AC 230 V
	Nominel spændingsfrekvens	50/60 Hz
	Nominelt spændingsområde	AC 207...253 V
	Effektforbrug ved drift	297 W
	Effektforbrug ved drift note	inkl. varmeelement
	Effektforbrug i henhold til kabel dimensionering	299 VA
	Strømforbrug	1.1 A
	Hjælpekontakt med 2 skiftekontakter	2x SPDT, 1x 3° / 1x 87°
	Kontaktydelse for hjælpekontakt	1 mA...5 A (3 A induktiv), DC 5 V...AC 250 V
	Tilslutning af forsyning/styring	Klemmer 2.5 mm <sup>2</sup> (Leder 2x 1,5 mm <sup>2</sup> eller 1x 2,5 mm <sup>2</sup> )
	Paralleldrift	Ingen
<b>Funktionsdata</b>	Moment motor	500 Nm
	Manuel overstyring	momentant med håndhjul (ikke-roterende)
	Drejevinkel	90°
	Drejevinkel note	Indvendig endestopafbryder, ikke justerbar
	Gangtid motor	30 s / 90°
	Lydeffektniveau, motor	70 dB(A)
	Arbejdscyklusværdi	30% (= aktiv tid 30 s/driftstid 100 s)
	Stillingsvisning	Mekanisk, integreret
<b>Sikkerhedsdata</b>	Beskyttelsesklasse IEC/EN	I, beskyttelsesjord (PE)
	Beskyttelsesklasse hjælpekontakt IEC/EN	I, beskyttelsesjord (PE)
	Kapslingsklasse IEC/EN	IP67
	EMC	CE henhold til 2014/30/EU
	Lavspændingsdirektiv	CE henhold til 2014/35/EU
	Type aktion	Type 1
	Forureningsgrad	4
	Omgivelsesfugtighed	Maks. 95 % RH, ikke-kondenserende
	Omgivelsestemperatur	-30...65°C [-22...149°F]
	Lagringstemperatur	-30...80 °C [-22...176°F]
Servicering	vedligeholdelsesfri	
<b>Mekaniske data</b>	Tilslutningsflange	F10/F12
	<b>Vægt</b>	<b>Vægt</b> 21 kg

Materialer    Kapslingsmateriale    Trykstøbt aluminium

### Sikkerhedsnoter



- Denne enhed er blevet konstrueret til anvendelse i stationære varme-, ventilations- og klimatiseringssystemer og må ikke anvendes uden for det specificerede anvendelsesfelt, især ikke i fly og andre luftfartøjer.
- Forsigtig: Strømforsyningsspænding!
- Kun autoriserede specialister må udføre installation. Alle gældende love og regulativer om installation skal overholdes under installationen.
- Enheden indeholder ikke dele, som kan udskiftes eller repareres af bruger.
- Enheden indeholder elektriske og elektroniske komponenter, og må ikke bortskaffes som husholdningsaffald. Alle lokalt gældende forskrifter og krav skal overholdes.

### Produktegenskaber

<b>Anvendelsesområde</b>	Aktuatoren er særligt velegnet til udendørs anvendelse og er beskyttet mod følgende vejrforhold: <ul style="list-style-type: none"><li>- Uv-stråling</li><li>- Skidt/støv</li><li>- Regn/sne</li><li>- Luftfugtighed</li></ul>
<b>Indvendig varme</b>	Et indvendigt varmeelement forhindrer, der dannes kondensation.
<b>Enkel direkte montering</b>	Enkel direkte montering på butterflyventilen. Montageretningen i forhold til butterflyventilen kan vælges i trin på 90° (vinkel).
<b>Manuel overstyring</b>	Butterflyventilen lukkes (drej med uret) og åbnes (drej mod uret) med håndhjulet. Håndhjulet bevæger sig ikke, mens motoren kører. Butterflyventilen forbliver i dens position, så længe den ikke forsynes med spænding.
<b>Høj funktionspålidelighed</b>	Mekaniske endestop begrænser aktuatoren til -2° og 92°. De indvendige endestopafbrydere afbryder spændingsforsyningen til motoren. Derudover giver motorens termostat overlastsikring og afbryder spændingsforsyningen, hvis aktuatoren bruges uden for de specificerede temperaturer.
<b>Signalering</b>	De integrerede hjælpekontakter er udstyret med en guld/sølv-belægning, som muliggør integration både i kredsløb med lave strømstyrker (mA-området) og kredsløb med større strømstyrker (A-området) i overensstemmelse med specifikationerne i databladet. Det bør ved denne anvendelse dog bemærkes, at kontakterne ikke længere kan bruges i milliampere-området, når store strømstyrker er blevet anvendt på dem, også selvom det kun er sket en gang.

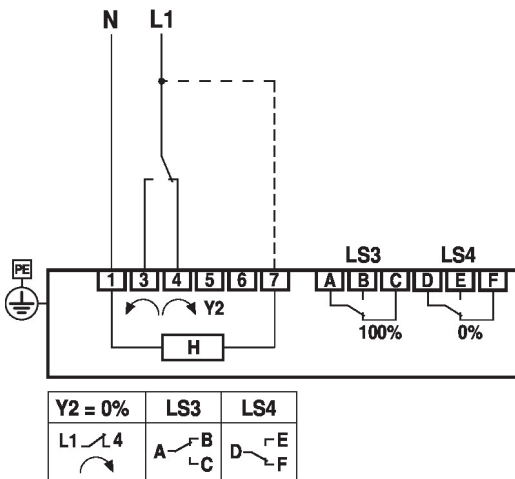
### Electrical installation



**Forsigtig: Strømforsyningsspænding!**

Electrical installation

AC 230 V, åbn/luk, 3-punkt



H: Indvendig varme (intet behov for at tilslutte indvendig varme til indendørsanvendelser med konstante temperaturforhold)  
 LS3: hjælpekontakt 100 % (butterflyventil åben)  
 LS4: hjælpekontakt 0% (butterflyventil lukket)

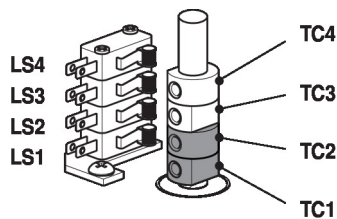
Indstillinger



Endestopafbryderne TC1/TC2 og drejevinkelbegrænsningen leveres med tætningslak og må ikke justeres.

Indstillingscam

Der er adgang til indstilling af endestopafbrydere og hjælpekontakter ved at fjerne dækslet. Som option kan hjælpekontakterne LS4/LS3 tilsluttes for signalering. Endestopafbryderne LS2/LS1 afbryder spændingen til motoren og styres af indstillingscam TC... . Indstillingscams drejer med spindlen. Butterflyventilen lukkes, når spindlen drejer med uret (cw), og åbner, når spindlen drejer mod uret (ccw).



TC1/TC2 med tætningslak: grænseafbrydere er sikret mod justering

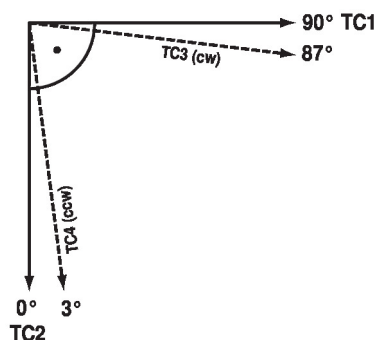
Indstillinger af indstillingscam TC..

- TC4 for hjælpekontaktens position lukket (fabriksindstilling 3°).
- TC3 for hjælpekontaktens position åben (fabriksindstilling 87°).
- TC2 for endestopafbryder lukket (0°).
- TC1 for endestopafbryder åben (90°).

Indstillinger

**Justering af indstillingscams**

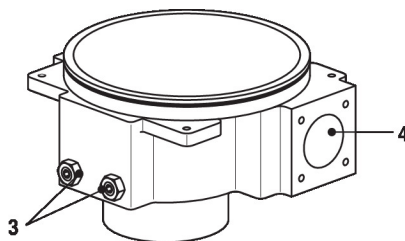
- 1) Anvend en 2,5 mm unbrakonøgle for at skrue den tilsvarende indstillingscams TC.. ud
- 2) Drej indstillingscam med unbrakonøglen
- 3) Indstil som vist i illustrationen nedenfor
- 4) Anvend unbrakonøglen til at spænde de tilsvarende indstillingscams



TC1: ÅBEN  
 TC2: LUKKET  
 TC3: aktuel position  
 TC4: ønsket position

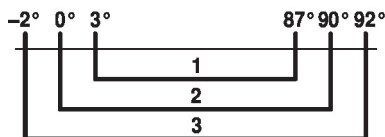
**Mekanisk drejevinkel-begrænsning**

Den mekaniske drejevinkel (3) er indstillet på -2° og 92° på fabrikken og kan ikke ændres. Håndhjulet drejes ved hjælp af et snekegear i en planethjulenhed. Gearet stoppes mekanisk ved hjælp af to stopringskruer (3).



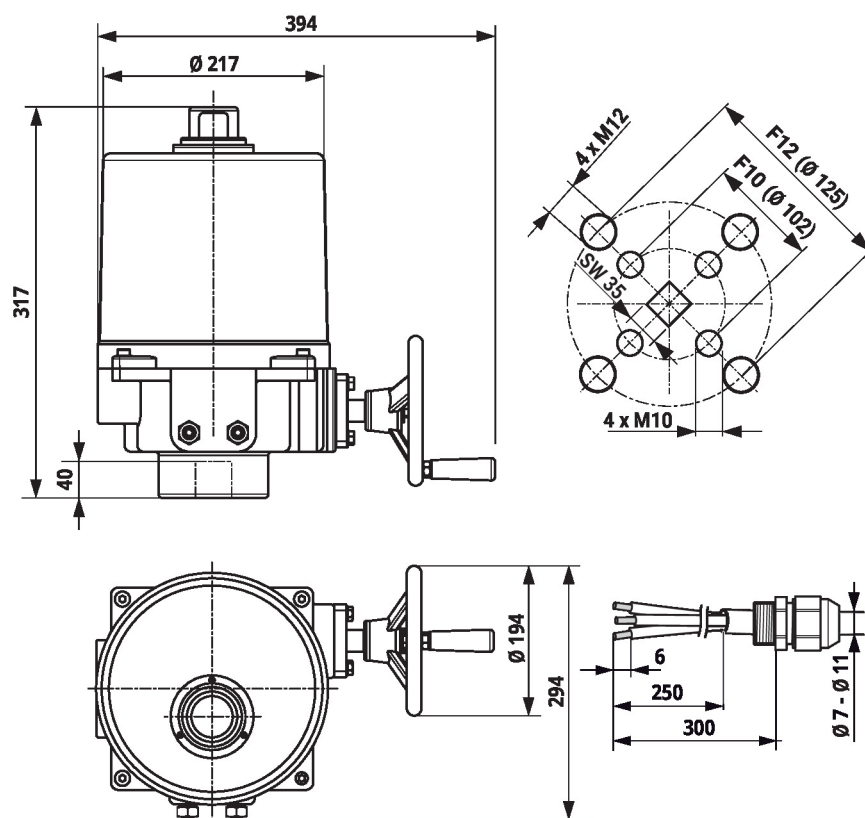
3: drejevinkelbegrænsning med tætningslak:  
 Må ikke justeres  
 4: tilslutning håndhjul

Forhold mellem mekanisk drejevinkelbegrænsning, endestopafbrydere og hjælpekontakter



1: justerbar hjælpekontakt TC3/TC4  
 2: endestopafbryder fast justeret TC1/TC2  
 3: mekanisk drejevinkel fast justeret

## Dimensioner



## Yderligere dokumentation

- Datablade til butterflyventiler
- Installationsvejledning til aktuatorer og/eller butterflyventiler
- Noter til projektplanlægning af butterflyventil