

Drejemotor til kugleventiler

- Moment motor 2 Nm
- Nominel spænding AC/DC 24 V
- Styring modulerende 2...10 V



Billedet kan afvige fra produktet

Tekniske data

Elektriske data	Nominel spænding	AC/DC 24 V
	Nominel spændingsfrekvens	50/60 Hz
	Nominelt spændingsområde	AC 19.2...28.8 V / DC 21.6...28.8 V
	Effektforbrug ved drift	0.5 W
	Effektforbrug i henhold til kabel dimensionering	1 VA
	Tilslutning af forsyning/styring	Kabel 1 m, 3x 0.75 mm ²
	Paralleldrift	Ja (bemærk ydelsesdata)
	Funktionsdata	Moment motor
Arbejdsområde Y		2...10 V
Indgangsmodstand		100 kΩ
Manuel overstyring		momentan gearudkobling
Gangtid motor		90 s / 90°
Lydeffektniveau, motor		35 dB(A)
Stillingsvisning		Mekanisk
Sikkerhedsdata	Beskyttelsesklasse IEC/EN	III, sikkerheds-lavspænding (SELV)
	Kapslingsklasse IEC/EN	IP40
	EMC	CE henhold til 2014/30/EU
	Certificering IEC/EN	IEC/EN 60730-1 og IEC/EN 60730-2-14
	Type aktion	Type 1
	Mærkeimpulsspænding forsyning/styring	0.8 kV
	Forureningsgrad	3
	Omgivelsesfugtighed	Maks. 95 % RH, ikke-kondenserende
	Omgivelsestemperatur	-7...50°C [19...122°F]
	Lagringstemperatur	-40...80 °C [-40...176°F]
	Servicering	vedligeholdelsesfri
Vægt	Vægt	0.27 kg

Sikkerhedsnoter



- Denne enhed er blevet konstrueret til anvendelse i stationære varme-, ventilations- og klimatiseringssystemer og må ikke anvendes uden for det specificerede anvendelsesfelt, især ikke i fly og andre luftfartøjer.
- Udendørs anvendelse: Kun muligt, hvis (hav)vand, sne, is, isolerings- eller aggressive gasser ikke kommer direkte i kontakt med enheden og at det sikres, at de omgivende forhold altid forbliver inden for grænserne i overensstemmelse med databladet.
- Kun autoriserede specialister må udføre installation. Alle gældende love og regulativer om installation skal overholdes under installationen.
- Enheden må kun åbnes hos producenten. Den indeholder ikke dele, der kan udskiftes eller repareres af brugeren.
- Enheden indeholder elektriske og elektroniske komponenter, og må ikke bortskaffes som husholdningsaffald. Alle lokalt gældende forskrifter og krav skal overholdes.
- Kontakten til ændring af drejeretningen må kun betjenes af autoriserede specialister. Drejeretningen må især ikke ændres i et frostsikringskredsløb.

Produktegenskaber

Driftstilstand	Aktuatoren styres med et standardstyresignal på DC 0...10 V (bemærk arbejdsområdet) og kører til positionen, der er defineret af styresignalet.
Enkel direkte montering	Enkel direkte montering på kugleventil med en skrue. Montageretningen i forhold til kugleventilen kan vælges i trin på 90°.
Manuel overstyring	Manuel overstyring mulig med løftestang (gearet er frakoblet, så længe der trykkes på løftestangen med auto-reset).
Høj funktionspålidelighed	Aktuatoren er overlastsikret og stopper automatisk, når endestoppet er nået. Aktuatoren frakobles i syv sekunder i tilfælde af blokering og prøver derefter at starte igen. Hvis den blokerede tilstand fortsætter, prøver aktuatoren at genstarte hvert andet minut i alt 15 gange og derefter en gang hver anden time.

Electrical installation



Forsyning fra isoleringstransformer.

Parallel kobling af flere aktuatorer mulig. Vær opmærksom på ydelsesdataene.

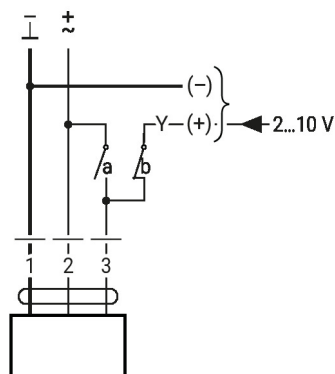
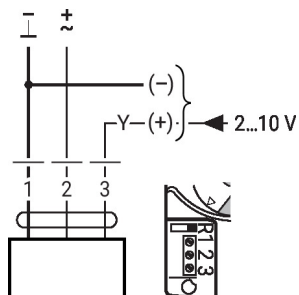
Ledningsfarver:

- 1 = sort
- 2 = rød
- 3 = hvid

Electrical installation

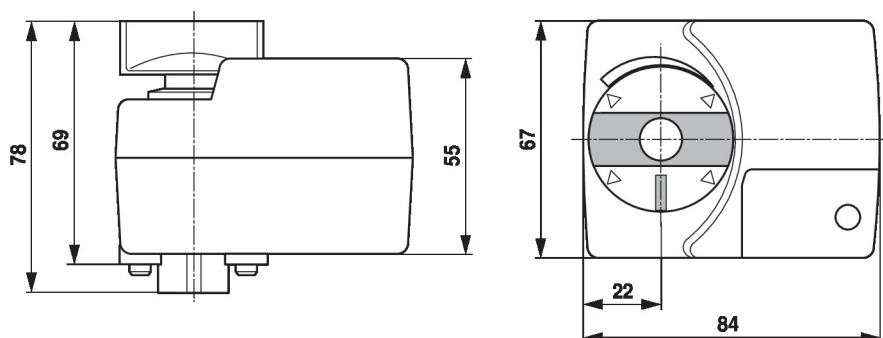
AC/DC 24 V, modulerende

Tvangsstyring (frostsikringskredsløb)



1	2	3 (a)	3 (b)	
				A - AB = 100%
				A - AB = 0%
			2 V	A - AB = 0%
			10 V	A - AB = 100%

Dimensioner



Yderligere dokumentation

- Komplet produkt-sortiment af vandanvendelser
- Datablade til kugleventiler
- Installationsvejledning til aktuatorer og/eller kugleventiler
- Noter til projektplanlægning