



Billedet kan afvige fra produktet

Typeoversigt

Type	DN	PN
ZD7100	100	16
ZD7125	125	16
ZD7150	150	16
ZD7200	200	16
ZD7250	250	16
ZD7300	300	16

Tekniske data

Funktionsdata	Væske	Vand, vand med glykol op til maks. 50 %.
	Væsketemperatur	-20...120°C [-4...248°F]
	Rørtilslutning	Flange I henhold til ISO 7005-2
Materialer	Ventillegeme	EN-GJS-400-18-LT (GGG 40.3)
	Ventillegemefinish	mat sort ventillegemefinish

Sikkerhedsnoter



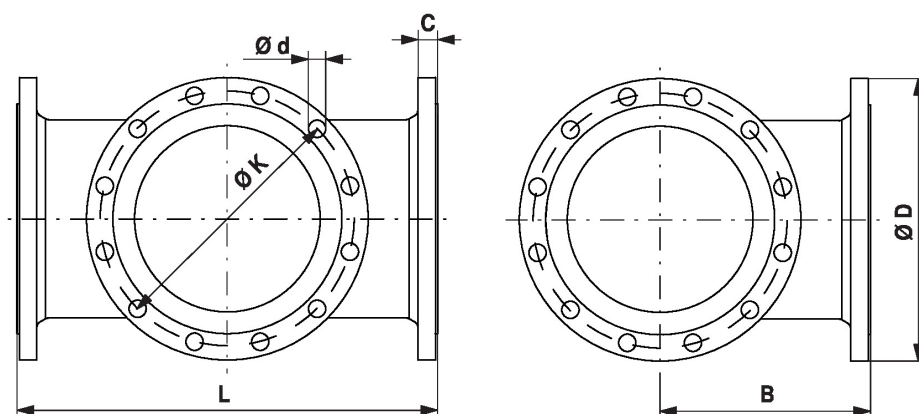
- Dette tilbehør er konstrueret til anvendelse i stationære varme-, ventilations- og klimatiseringssystemer og må ikke bruges uden for det specificerede anvendelsesfelt, især ikke i fly og andre luftfartøjer.
- Kun autoriserede specialister må udføre installation. Alle gældende love og regulativer om installation skal overholdes under installationen.
- Tilbehøret må ikke bortskaffes som husholdningsaffald. Alle lokalt gældende forskrifter og krav skal overholdes.

Generelle noter

Leveringsnoter Monteringsskruer og skiver til montering af butterflyventilerne på T-stykket er indeholdt i leveringsomfanget for ZD7..

Dimensioner

Målskitser



Type	DN	L [mm]	B [mm]	C [mm]	D [mm]	d [mm]	K [mm]	kg
ZD7100	100	360	180	21	220	8 x 19	180	23
ZD7125	125	400	200	23	250	8 x 19	210	32
ZD7150	150	440	220	26	285	8 x 23	240	38
ZD7200	200	520	260	30	340	12 x 23	295	59
ZD7250	250	600	300	32	400	12 x 28	355	84
ZD7300	300	680	340	32	455	12 x 28	410	109