

Rørtilslutning

- Indvendigt gevind G til indvendigt gevind Rp
- Inkl. pakning



Billedet kan afvige fra produktet

Typeoversigt

Type	DN	G [""]	Rp [""]
ZREV15F	15	3/4	1/2
ZREV20F	20	1	3/4
ZREV25F	25	1 1/4	1
ZREV32F	32	1 1/2	1 1/4
ZREV40F	40	2	1 1/2
ZREV50F	50	2 1/2	2

Tekniske data

Funktionsdata	Væske	Vand, vand med glykol op til maks. 60 %.
	Væsketemperatur	-20...120°C [-4...248°F]
	Rørtilslutning	Indvendig gevind G i henhold til ISO 228-1 Rp i henhold til ISO 7-1
Materialer	Anvendte materialer	Forniklet messing

Sikkerhedsnoter

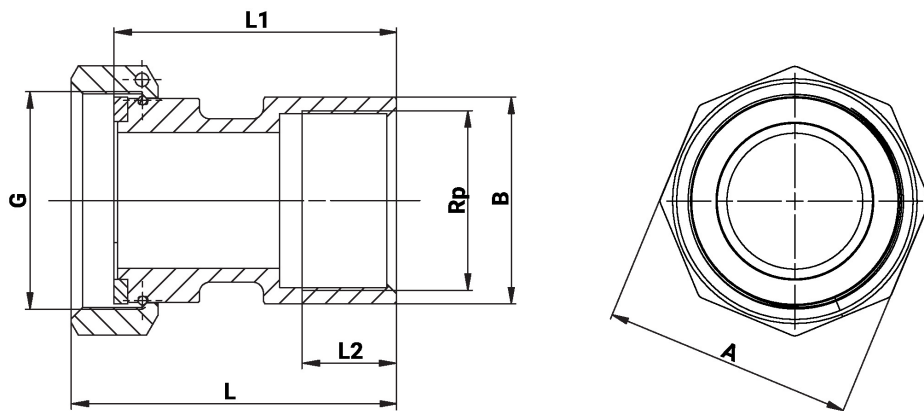

- Dette tilbehør er konstrueret til anvendelse i stationære varme-, ventilations- og klimatiseringssystemer og må ikke bruges uden for det specificerede anvendelsesfelt, især ikke i fly og andre luftfartøjer.
- Kun autoriserede specialister må udføre installation. Alle gældende love og regulativer om installation skal overholdes under installationen.
- Tilbehøret må ikke bortskaffes som husholdningsaffald. Alle lokalt gældende forskrifter og krav skal overholdes.

Generelle noter

Leveringsnoter I leveringsomfanget: omløbermøtrik (G-gevind), indsats (Rp-gevind), pakning

Dimensioner

Målskitser



L2: Maks. skruedybde.

Type	DN	G ["]	Rp ["]	L [mm]	L1 [mm]	L2 [mm]	A [mm]	B [mm]	kg
ZREV15F	15	3/4	1/2	47.5	42	15	30	25	0.10
ZREV20F	20	1	3/4	54	47.5	16	37	31	0.18
ZREV25F	25	1 1/4	1	60	52	19	46	38	0.27
ZREV32F	32	1 1/2	1 1/4	67	58	21	52	48	0.40
ZREV40F	40	2	1 1/2	70	60	21	64	54	0.54
ZREV50F	50	2 1/2	2	80	68.5	25	81	66	0.90