

Frostwächter

Zur Überwachung der Temperaturen von Wasser-/Lufterhitzern in Lüftungs- und Klimaanlage, um Frostschäden an den Kühlregistern zu vermeiden. Manuelle oder automatische Reset-Versionen und SollwertEinstellung.
Der Frostalarm wird mit einem 1-poligen Umschalter zur Verfügung gestellt.


Typenübersicht

Typ	Ausgangssignal Frostschutzschalter	Zusätzliche Merkmale	Kapillare
01ATS-104XC	Umschaltung	Manuelle Rückstellung	3 m
01ATS-105XC	Umschaltung	Manuelle Rückstellung	6 m
01ATS-1040B	Umschaltung	Automatische Rückstellung	3 m
01ATS-1050B	Umschaltung	Automatische Rückstellung	6 m

Technische Daten

Elektrische Daten	Elektrischer Anschluss	Federzugklemme max. 2.5 mm ²
	Kabeleinführung	Kabelverschraubung mit Zugentlastung M20x1.5 mm, für Kabel ø6...12 mm
Funktionsdaten	Anwendung	Luft
	Ausgangssignal Frostschutzschalter Hinweis	AC 230 V 16 (2.5) A @ Schalterposition 1-2 AC 230 V 2 (0.4) A @ Schalterposition 1-4 DC 230 V 0.25 A
	Schaltbarkeit	Min. Schaltstrom 100 mA @ AC/DC 24 V
Messdaten	Messwerte	Temperatur
Spezifikation Temperatur	Messbereich	-10...15°C [15...60°F] Standardeinstellung: 5°C [41°F]
	Einstellbereich	-10...15°C
	Schaltdifferenz	1.5 K (±1 K Toleranz)
	Genauigkeit Temperatur passiv	Einstellungsgenauigkeit: ±2 K
	Langzeitstabilität	2 K gemäss DIN EN 14597
	Zeitkonstante τ (63%) im Luftkanal	Typisch <25 s @ 1 m/s
Sicherheitsdaten	Schutzart IEC/EN	IP65
	EU-Konformität	CE-Kennzeichnung
	Qualitätsstandard	ISO 9001
	Umgebungsfeuchte	Max. 95% RH, nicht kondensierend
	Umgebungstemperatur	-20...80°C [-4...175°F] Die Umgebungstemperatur muss den Schalterpunkt um +2 K überschreiten.
	Mediumtemperatur	bis max. 120°C
	Lagertemperatur	-30...80°C [-22...176°F]
Werkstoffe	Kabelverschraubung	PA6, schwarz

Technische Daten

Werkstoffe	Gehäuse	Unterteil: PA (RAL 7001, silbergrau) Deckel: ABS mit Schauglas (PMMA) Dichtung: NBR
	Kapillare	Kupfer

Sicherheitshinweise



Dieses Gerät ist für die Anwendung in stationären Heizungs-, Lüftungs- und Klimaanlage konzipiert und darf nicht für Anwendungen ausserhalb des spezifizierten Einsatzbereichs verwendet werden. Unbefugte Anpassungen sind verboten. Das Produkt darf nicht zusammen mit Geräten verwendet werden, die im Fall einer Störung eine Gefahr für Menschen, Tiere oder Sachen darstellen.

Vor der Montage sicherstellen, dass die gesamte Spannungsversorgung unterbrochen ist. Nicht an stromführende/in Betrieb befindliche Geräte anschliessen.

Die Installation hat durch autorisiertes Fachpersonal zu erfolgen. Hierbei sind die gesetzlichen und behördlichen Vorschriften einzuhalten.

Das Gerät enthält elektrische und elektronische Komponenten und darf nicht als Haushaltsmüll entsorgt werden. Die örtliche und aktuell gültige Gesetzgebung ist zu beachten.



Während der Installation, den Tests, der Fehlerbehebung dieses Gerätes kann es sein, dass mit stromversorgten Komponenten gearbeitet werden muss. Deshab darf nur eine Fachkraft diese Arbeiten ausführen. Bei unfachgemässer Handhabung kann die Berührung mit spannungsversorgten Bauteilen zu schweren Verletzungen oder sogar zum Tod führen.

Anmerkungen

Schaltfunktion Unterschreitet die Temperatur am Kapillarrohr, auf einer Länge von 150 mm bei 3 m, 300 mm bei 6 m, den eingestellten Sollwert, wird der Stromkreis 1-2 geöffnet, der Stromkreis 1-4 aufgrund der Umschaltfunktion geschlossen.

Anmerkungen

Rückstellfunktion Automatische Rückstellung

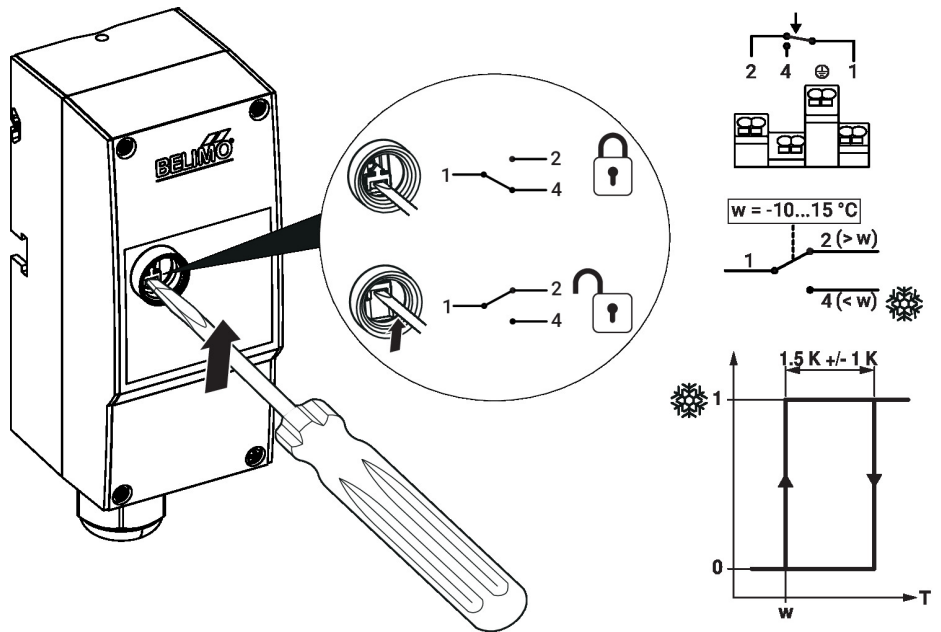
Bei Temperaturanstieg wird der Mikroschalter automatisch wieder in die Ausgangsstellung gebracht.

Bei Zerstörung des Messsystems, d.h. wenn die Ausdehnungsflüssigkeit entweicht, fällt der Druck in der Membrane ab und öffnet bleibend den Stromkreis 1-2 und schließt den Stromkreis 1-4.

Manuelle Rückstellung

Die Typen mit manueller Rückstellung verriegeln bei Temperaturabfall automatisch und können nur manuell nach Temperaturanstieg entriegelt werden.

Bei Zerstörung des Messsystems, d.h. wenn die Ausdehnungsflüssigkeit entweicht, fällt der Druck in der Membrane ab und öffnet bleibend den Stromkreis 1-2 und schließt den Stromkreis 1-4.



Mitgelieferte Teile

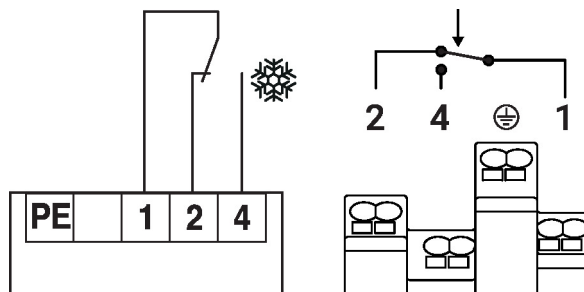
Beschreibung

Montageset, mit 6 Montagebügeln

Typ

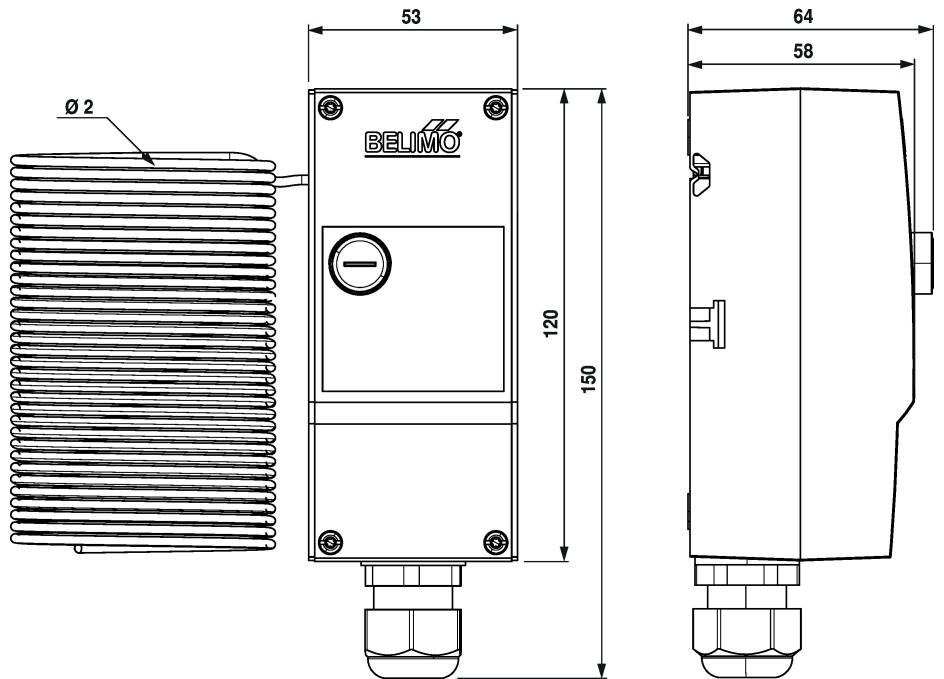
A-22D-A08

Anschlussschema



Bei Kapillarleck wechselt der Schalter in die Frostposition.

Abmessungen



Weiterführende Dokumentationen

- Installationsanleitungen