

**Kanal-/Tauchsensoren Temperatur**

Aktiver Sensor (4...20 mA) zur Temperaturmessung in Kanalanwendungen. In Kombination mit einer Tauchhülse aus nicht rostendem Stahl oder Messing, die auch für Rohranwendungen einsetzbar ist. Gehäuse gemäss IP65 / NEMA 4X.


**Typenübersicht**

Typ	Ausgangssignal aktiv Temperatur	Sondenlänge	Sondendurchmesser
22DT-14H	4...20 mA	50 mm	6 mm
22DT-14L	4...20 mA	100 mm	6 mm
22DT-14N	4...20 mA	150 mm	6 mm
22DT-14P	4...20 mA	200 mm	6 mm
22DT-14R	4...20 mA	300 mm	6 mm
22DT-14T	4...20 mA	450 mm	6 mm

**Technische Daten**

<b>Elektrische Daten</b>	Nennspannung	DC 24 V
	Funktionsbereich	DC 13.5...26.4 V
	Leistungsverbrauch DC	0.5 W
	Elektrischer Anschluss	Steckbarer Federzugklemmenblock max. 2.5 mm <sup>2</sup>
	Kabeleinführung	Kabelverschraubung mit Zugentlastung ø6 ...8 mm
<b>Funktionsdaten</b>	Anwendung	Luft Wasser
	Multirange	8 Messbereiche wählbar
	Stromausgang	1x 4...20 mA, max. Widerstand 500 Ω
<b>Messdaten</b>	Messwerte	Temperatur
<b>Spezifikation Temperatur aktiv</b>	Sensorelement-Technologie	Basierend auf Pt1000 1/3 DIN

**Technische Daten**

<b>Spezifikation Temperatur aktiv</b>	Messbereich Temperatur Einstellungen	Aktiver Sensor: Bereich wählbar Achtung: Der angegebene maximale Messbereich gibt nicht die zulässige Mediumtemperatur des Sensors an. Siehe Sicherheitsdaten für die maximale Mediumtemperatur.
		Setting Bereich Bereich Werkseinstellung [°C] [°F]
		S0 -50...50 -30...130
		S1 -10...120 0...250
		S2 0...50 40...140
		S3 0...250 30...480
		S4 -15...35 0...100
		S5 0...100 40...240
		S6 -20...80 40...90
		S7 0...160 0...150 ✓
	Genauigkeit Temperatur	±0.5°C @ 21°C [±0.9°F @ 70°F] @ Messbereich Einstellung S2 und S4
	Langzeitstabilität	±0.04°C p.a. @ 21°C [±0.07°F p.a. @ 70°F]
	Zeitkonstante τ (63%) in der Wasserleitung	Typisch 7 s mit Tauchhülse Messing Typisch 9 s mit Tauchhülse nicht rostender Stahl
	Zeitkonstante τ (63%) im Luftkanal	Typisch 46 s @ 3 m/s Typisch 210 s @ 0 m/s
<b>Sicherheitsdaten</b>	Schutzklasse IEC/EN	III, Schutzkleinspannung (PELV)
	Stromquelle UL	Class 2 Supply
	Schutzart IEC/EN	IP65
	Schutzart NEMA/UL	NEMA 4X
	Gehäuse	UL Enclosure Type 4X
	EU-Konformität	CE-Kennzeichnung
	Zertifizierung IEC/EN	IEC/EN 60730-1
	Qualitätsstandard	ISO 9001
	UL Approval	cULus gemäss UL60730-1A/-2-9, CAN/CSA E60730-1/-2-9
	Wirkungsweise	Typ 1
	Bemessungsstossspannung Speisung	0.8 kV
	Verschmutzungsgrad	3
	Umgebungsfeuchte	Max. 95% RH, nicht kondensierend
	Umgebungstemperatur	-35...50°C [-30...120°F]
	Mediumtemperatur	-50...160°C [-60...320°F]
Gehäuseoberflächentemperatur	Max. 70°C [160°F]	
<b>Werkstoffe</b>	Gehäuse	Deckel: PC, orange Unterteil: PC, orange Dichtung: NBR70, schwarz UV-beständig
	Kabelverschraubung	PA6, schwarz
	Werkstoff Sonde	V4A (1.4404)

Sicherheitshinweise



Dieses Gerät ist für die Anwendung in stationären Heizungs-, Lüftungs- und Klimaanlage konzipiert und darf nicht für Anwendungen ausserhalb des spezifizierten Einsatzbereichs verwendet werden. Unbefugte Anpassungen sind verboten. Das Produkt darf nicht zusammen mit Geräten verwendet werden, die im Fall einer Störung eine Gefahr für Menschen, Tiere oder Sachen darstellen.

Vor der Montage sicherstellen, dass die gesamte Spannungsversorgung unterbrochen ist. Nicht an stromführende/in Betrieb befindliche Geräte anschliessen.

Die Installation hat durch autorisiertes Fachpersonal zu erfolgen. Hierbei sind die gesetzlichen und behördlichen Vorschriften einzuhalten.

Das Gerät enthält elektrische und elektronische Komponenten und darf nicht als Haushaltsmüll entsorgt werden. Die örtliche und aktuell gültige Gesetzgebung ist zu beachten.

Anmerkungen

Anmerkungen zu Sensoren allgemein

Bei Verwendung von langen Anschlussleitungen (abhängig vom verwendeten Querschnitt) kann durch den Spannungsabfall auf der gemeinsamen (Von Versorgungsspannung und Messleitung) GND-Leitung (verursacht durch Versorgungsspannung und Leitungswiderstand) das Messergebnis verfälscht werden. In diesem Fall müssen zwei GND-Leitungen zum Sensor gelegt werden, eine für die Versorgungsspannung und eine für die Messspannung. Sensorvorrichtungen mit Messumformer sollten immer in der Mitte des Messbereichs betrieben werden, um Abweichungen an den Messungsendpunkten zu vermeiden. Die Umgebungstemperatur der Messumformerelektronik sollte konstant gehalten werden. Messumformer müssen bei konstanter Speisespannung ( $\pm 0.2$  V) betrieben werden. Beim Ein- bzw. Ausschalten der Speisespannung müssen bauseitige Überspannungen vermieden werden.

**Achtung: Auftretende Zugluft führt die Verlustleistung am Sensor besser ab. Dadurch kommt es zu zeitlich begrenzten Abweichungen bei der Temperaturmessung.**

Anmerkungen Wärmeentwicklung

Temperatursensoren mit elektronischen Bauteilen haben immer eine Verlustleistung, die sich auf die Temperaturmessung der Umgebungsluft auswirkt. Die auftretende Verlustleistung in aktiven Temperatursensoren steigt mit der steigenden Betriebsspannung. Diese Verlustleistung muss bei der Temperaturmessung berücksichtigt werden.

Bei einer festen Betriebsspannung ( $\pm 0.2$  V) geschieht dies in der Regel durch Addieren bzw. Subtrahieren eines konstanten Offsetwerts. Da die Messumformer von Belimo mit variabler Betriebsspannung arbeiten, kann aus fertigungstechnischen Gründen nur eine Betriebsspannung berücksichtigt werden. Die Messumformer 0...10 V / 4...20 mA werden standardmässig bei einer Betriebsspannung von DC 24 V eingestellt. Das bedeutet, dass bei dieser Spannung der erwartete Messfehler des Ausgangssignals am geringsten ist. Bei anderen Betriebsspannungen vergrössert sich der Offsetfehler aufgrund der veränderten Verlustleistung der Sensorelektronik. Sollte während des späteren Betriebs eine Anpassung direkt am aktiven Sensor notwendig sein, kann dies mit den folgenden Einstellmethoden erfolgen:

- Bei Sensoren mit NFC oder Dongle mit der entsprechenden Belimo-App
- Bei Sensoren mit einem Trimpotentiometer auf der Sensorplatine
- Bei Bus-Sensoren via Bus-Schnittstelle mit einer entsprechenden Softwarevariablen

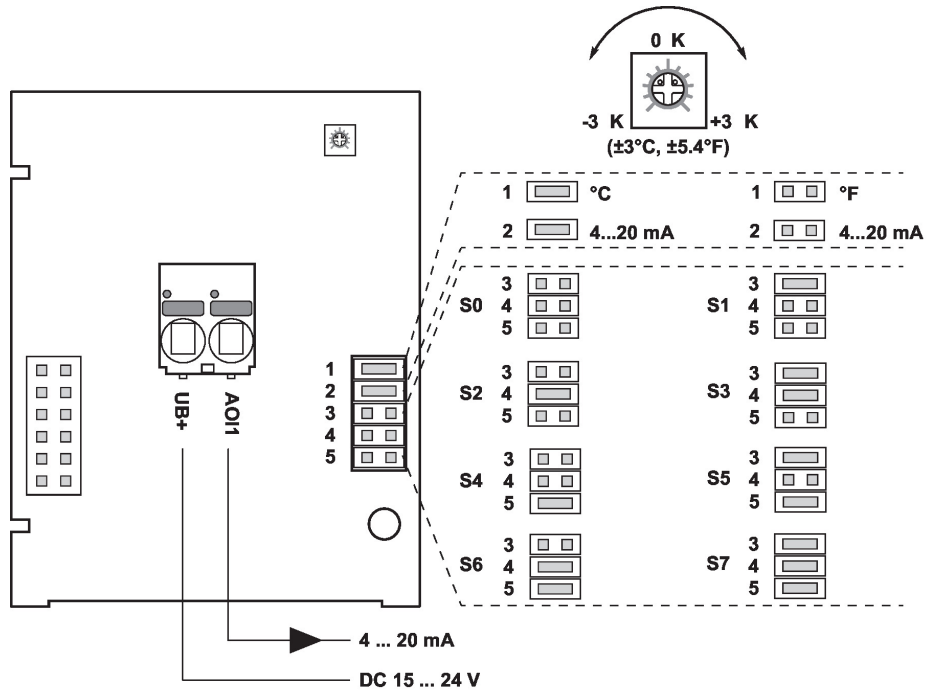
Mitgelieferte Teile

Beschreibung	Typ
Montage-Clip, mit Schrauben und Klebefolie	A-22D-A11

**Zubehör**

<b>Optionales Zubehör</b>	<b>Beschreibung</b>	<b>Typ</b>
	Montageplatte S Gehäuse	A-22D-A09
	Anschlussadapter flex conduit, M20x1.5, für Kabelverschraubung 1x 6 mm, Multipack 10 Stk.	A-22G-A01.1
<b>Optionales Zubehör Luft</b>	<b>Beschreibung</b>	<b>Typ</b>
	Montageflansch für Sensorrohr 6 mm, bis max. 120°C [248°F], Kunststoff	A-22D-A03
	Montageflansch für Sensorrohr 6 mm, bis max. 260°C, Messing	A-22D-A05
<b>Empfohlenes Zubehör Wasser</b>	<b>Beschreibung</b>	<b>Typ</b>
	Tauchhülse nicht rostender Stahl, 50 mm, G 1/2", SW27	A-22P-A06
	Tauchhülse Messing, 50 mm, R 1/2", SW22	A-22P-A18
	Spritze mit Wärmeleitpaste	A-22P-A44
	Klemmverschraubung, nicht rostender Stahl, G 1/4" (Aussengewinde) für 6 mm, mit Schneidring	A-22P-A45
	Tauchhülse nicht rostender Stahl, 100 mm, G 1/2", SW27	A-22P-A08
	Tauchhülse Messing, 100 mm, R 1/2", SW22	A-22P-A20
	Kältesperre, Kunststoff, L 50 mm, für Tauchhülse A-22P-A..	A-22P-A51
	Tauchhülse nicht rostender Stahl, 150 mm, G 1/2", SW27	A-22P-A10
	Tauchhülse Messing, 150 mm, R 1/2", SW22	A-22P-A22
	Tauchhülse nicht rostender Stahl, 200 mm, G 1/2", SW27	A-22P-A12
	Tauchhülse Messing, 200 mm, R 1/2", SW22	A-22P-A24
	Tauchhülse nicht rostender Stahl, 300 mm, G 1/2", SW27	A-22P-A14
	Tauchhülse Messing, 300 mm, R 1/2", SW22	A-22P-A26
	Tauchhülse nicht rostender Stahl, 250 mm, G 1/2", SW27	A-22P-A29
	Tauchhülse Messing, 250 mm, R 1/2", SW22	A-22P-A30
	Tauchhülse nicht rostender Stahl, 450 mm, G 1/2", SW27	A-22P-A16
	Tauchhülse Messing, 450 mm, R 1/2", SW22	A-22P-A28

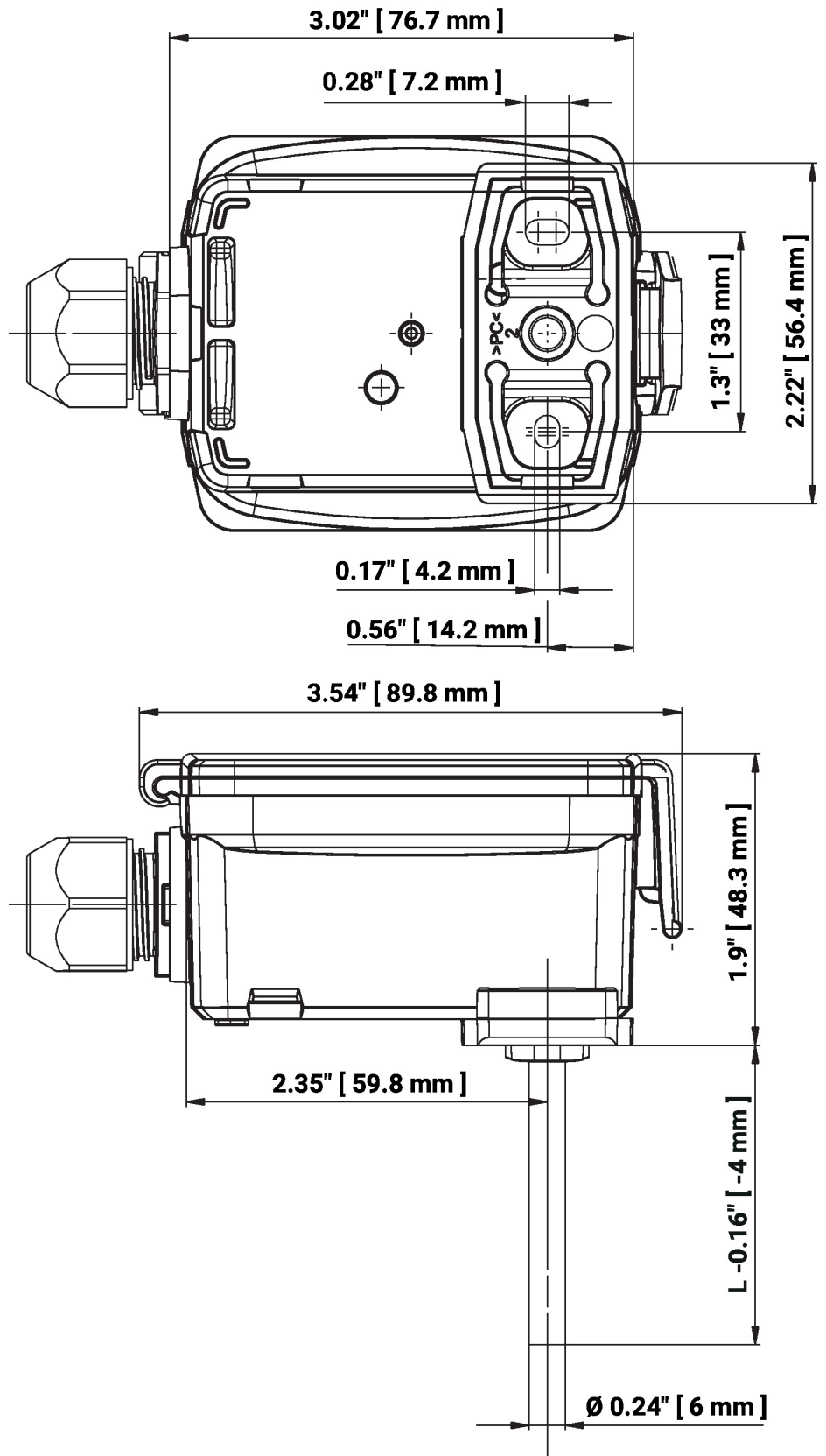
Anschlussschema



Folgende Messbereiche können über die Jumper-Settings eingestellt werden:

Setting	Bereich [°C]	Bereich [°F]	Werkseinstellung
S0	-50...50	-30...130	
S1	-10...120	0...250	
S2	0...50	40...140	
S3	0...250	30...480	
S4	-15...35	0...100	
S5	0...100	40...240	
S6	-20...80	40...90	
S7	0...160	0...150	✓

Abmessungen



L = Sondenlänge

Typ	Sondenlänge	Gewicht
22DT-14H	50 mm	0.12 kg

**Abmessungen**

22DT-14L	100 mm	0.13 kg
22DT-14N	150 mm	0.13 kg
22DT-14P	200 mm	0.13 kg
22DT-14R	300 mm	0.14 kg
22DT-14T	450 mm	0.16 kg

**Weiterführende Dokumentationen**

- Installationsanleitungen
- Berechnung Sensorlänge