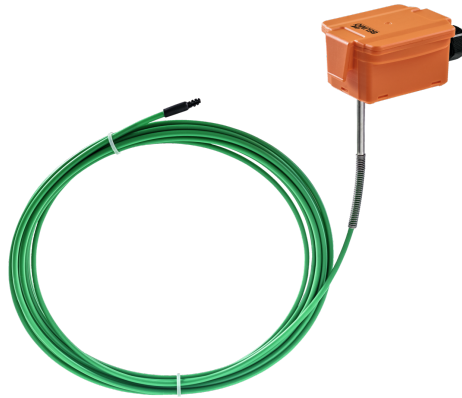


Mittelwert-Tempersensor

Aktiver Sensor (4...20 mA) zur Messung der Durchschnittstemperatur in Kanalwendungen. Gehäuse gemäss IP65 / NEMA 4X. Wird mit einem durchgehenden Sensorelement über die gesamte Sondenlänge geliefert, sodass eine optimale Genauigkeit gewährleistet ist und Luftschichtungsprobleme vermieden werden.


Typenübersicht

Typ	Ausgangssignal aktiv Temperatur	Sondenlänge
22MT-144	4...20 mA	3 m
22MT-145	4...20 mA	6 m
22MT-148	4...20 mA	15 m

Technische Daten

Elektrische Daten	Nennspannung	DC 24 V
	Funktionsbereich	DC 15...35 V
	Leistungsverbrauch DC	0.5 W
	Elektrischer Anschluss	Steckbarer Federzugklemmenblock max. 2.5 mm ²
	Kabeleinführung	Kabelverschraubung mit Zugentlastung ø6 ...8 mm
Funktionsdaten	Medium	Luft
	Multirange	8 Messbereiche wählbar
	Stromausgang	1x 4...20 mA, max. Widerstand 500 Ω
Messdaten	Messwerte	Temperatur
Spezifikation Temperatur aktiv	Sensorelement-Technologie	Basierend auf Pt1000 Klasse AA
	Messbereich Temperatur Einstellungen	Aktiver Sensor: Bereich wählbar Achtung: Der angegebene maximale Messbereich gibt nicht die zulässige Mediumtemperatur des Sensors an. Siehe Sicherheitsdaten für die maximale Mediumtemperatur. Setting Bereich Bereich Werkseinstellung [°C] [°F]
		S0 -50...50 -30...130
		S1 -10...120 0...250
		S2 0...50 40...140
		S3 0...250 30...480
		S4 -15...35 0...100
		S5 0...100 40...240
		S6 -20...80 40...90
		S7 0...160 0...150
	Genauigkeit Temperatur	±0.5°C @ 21°C [±0.9°F @ 70°F] @ Messbereich Einstellung S2 und S4
	Langzeitstabilität	±0.06°C p.a. @ 21°C [±0.11°F p.a. @ 70°F]
	Zeitkonstante τ (63%) im Luftkanal	Typisch 100 s @ 0 m/s
Sicherheitsdaten	Schutzklasse IEC/EN	III, Schutzkleinspannung (PELV)
	Stromquelle UL	Class 2 Supply

Technische Daten

Sicherheitsdaten	Schutzart IEC/EN	IP65
	Schutzart NEMA/UL	NEMA 4X
	Gehäuse	UL Enclosure Type 4X
	EU-Konformität	CE-Kennzeichnung
	Zertifizierung IEC/EN	IEC/EN 60730-1
	Qualitätsstandard	ISO 9001
	UL Approval	cULus gemäss UL60730-1A/-2-9, CAN/CSA E60730-1/-2-9
	Wirkungsweise	Typ 1
	Bemessungsstossspannung Speisung	0.8 kV
	Verschmutzungsgrad	3
	Umgebungsfeuchte	Max. 95% RH, nicht kondensierend
	Umgebungstemperatur	-35...50°C [-30...120°F]
	Mediumtemperatur	-35...70°C [-30...160°F]
	Gehäuseoberflächentemperatur	Max. 70°C [160°F]
Werkstoffe	Gehäuse	Deckel: PC, orange Unterteil: PC, orange Dichtung: NBR70, schwarz UV-beständig
	Kabelverschraubung	PA6, schwarz

Sicherheitshinweise


Dieses Gerät ist für die Anwendung in stationären Heizungs-, Lüftungs- und Klimaanlage konzipiert und darf nicht für Anwendungen ausserhalb des spezifizierten Einsatzbereichs verwendet werden. Unbefugte Anpassungen sind verboten. Das Produkt darf nicht zusammen mit Geräten verwendet werden, die im Fall einer Störung eine Gefahr für Menschen, Tiere oder Sachen darstellen.

Vor der Montage sicherstellen, dass die gesamte Spannungsversorgung unterbrochen ist. Nicht an stromführende/in Betrieb befindliche Geräte anschliessen.

Die Installation hat durch autorisiertes Fachpersonal zu erfolgen. Hierbei sind die gesetzlichen und behördlichen Vorschriften einzuhalten.

Das Gerät enthält elektrische und elektronische Komponenten und darf nicht als Haushaltsmüll entsorgt werden. Die örtliche und aktuell gültige Gesetzgebung ist zu beachten.

Anmerkungen
Anmerkungen zu Sensoren allgemein

Sensorvorrichtungen mit Messumformer sollten immer in der Mitte des Messbereichs betrieben werden, um Abweichungen an den Messungsendpunkten zu vermeiden. Die Umgebungstemperatur der Messumformerelektronik sollte konstant gehalten werden. Messumformer müssen bei konstanter Speisespannung (± 0.2 V) betrieben werden. Beim Ein- bzw. Ausschalten der Speisespannung müssen bauseitige Überspannungen vermieden werden.

Achtung: Auftretende Zugluft führt die Verlustleistung am Sensor besser ab. Dadurch kommt es zu zeitlich begrenzten Abweichungen bei der Temperaturmessung.

Anmerkungen
Anmerkungen Wärmeentwicklung

Temperatursensoren mit elektronischen Bauteilen haben immer eine Verlustleistung, die sich auf die Temperaturmessung der Umgebungsluft auswirkt. Die auftretende Verlustleistung in aktiven Temperatursensoren steigt mit der steigenden Betriebsspannung. Diese Verlustleistung muss bei der Temperaturmessung berücksichtigt werden.

Bei einer festen Betriebsspannung (± 0.2 V) geschieht dies in der Regel durch Addieren bzw. Subtrahieren eines konstanten Offsetwerts. Da die Messumformer von Belimo mit variabler Betriebsspannung arbeiten, kann aus fertigungstechnischen Gründen nur eine Betriebsspannung berücksichtigt werden. Die Messumformer 0...10 V / 4...20 mA werden standardmässig bei einer Betriebsspannung von DC 24 V eingestellt. Das bedeutet, dass bei dieser Spannung der erwartete Messfehler des Ausgangssignals am geringsten ist. Bei anderen Betriebsspannungen vergrössert sich der Offsetfehler aufgrund der veränderten Verlustleistung der Sensorelektronik. Sollte während des späteren Betriebs eine Anpassung direkt am aktiven Sensor notwendig sein, kann dies mit den folgenden Einstellmethoden erfolgen:

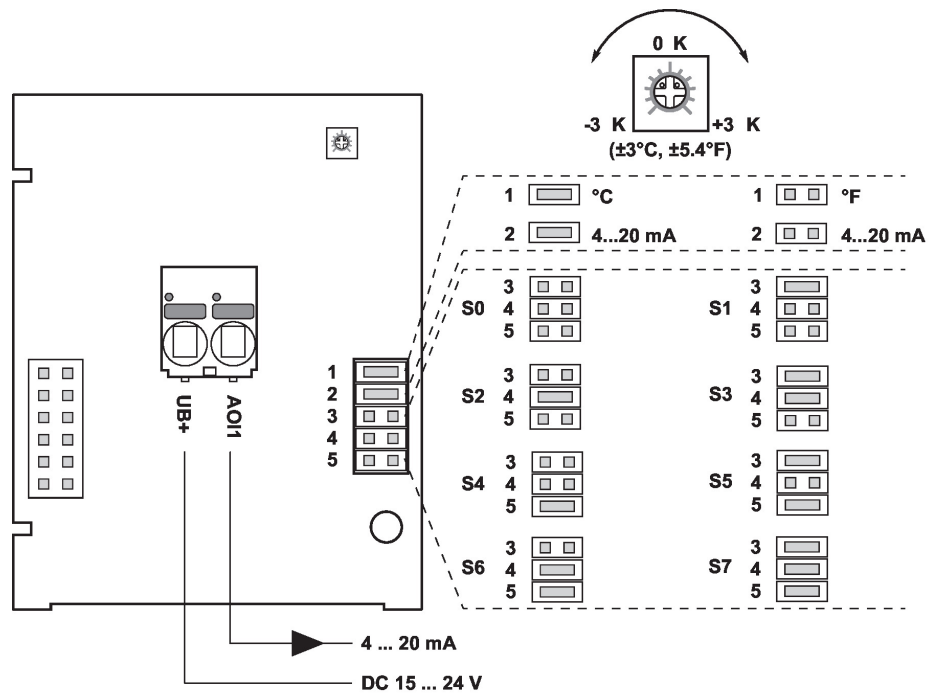
- Bei Sensoren mit NFC oder Dongle mit der entsprechenden Belimo-App
- Bei Sensoren mit einem Trimpotentiometer auf der Sensorplatine
- Bei Bus-Sensoren via Bus-Schnittstelle mit einer entsprechenden Softwarevariablen

Mitgelieferte Teile

Beschreibung	Typ
Montageplatte S Gehäuse	A-22D-A09
Montageset, mit 6 Montagebügeln	A-22D-A08

Zubehör

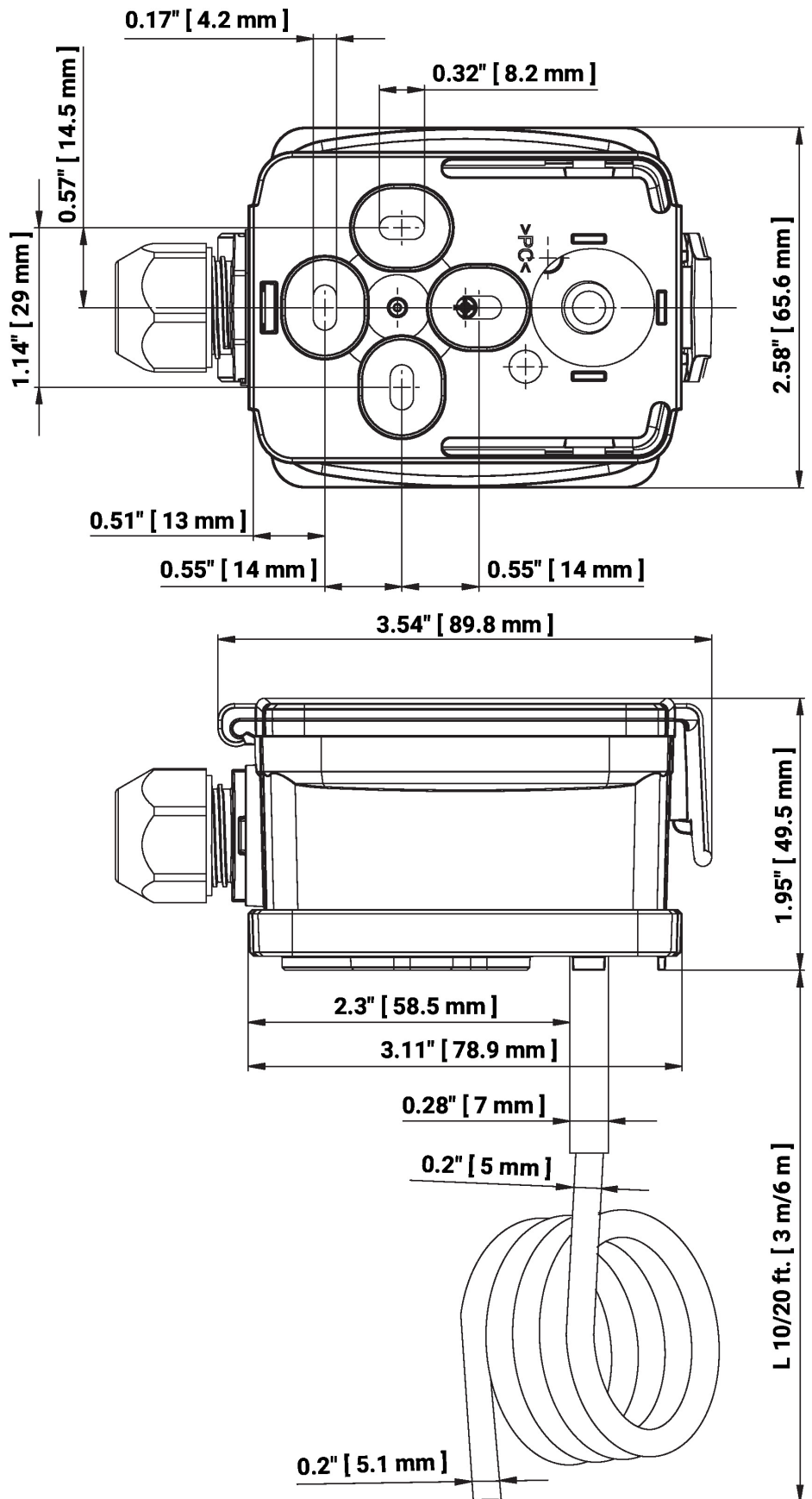
Optionales Zubehör	Beschreibung	Typ
	Anschlussadapter flex conduit, M20x1.5, für Kabelverschraubung 1x 6 mm, Multipack 10 Stk.	A-22G-A01.1
	Montageset, mit 6 Montagebügeln	A-22D-A08



Folgende Messbereiche können über die Jumper-Settings eingestellt werden:

Setting	Bereich [°C]	Bereich [°F]	Werkseinstellung
S0	-50...50	-30...130	
S1	-10...120	0...250	
S2	0...50	40...140	
S3	0...250	30...480	
S4	-15...35	0...100	
S5	0...100	40...240	
S6	-20...80	40...90	✓
S7	0...160	0...150	

Abmessungen



L = Sondenlänge

Typ	Sondenlänge	Gewicht
22MT-144	3 m	0.24 kg
22MT-145	6 m	0.21 kg

Abmessungen

Typ	Sondenlänge	Gewicht
22MT-148	15 m	0.21 kg

Weiterführende Dokumentationen

- Installationsanleitungen