

Aussensensor Temperatur

Aktiver Sensor (4...20 mA) zur Temperaturmessung im Aussenbereich. Typische Anwendung in Kühlhäusern, Gewächshäusern, Produktionsanlagen und Lagerhallen. Gehäuse gemäss IP65 / NEMA 4X.


Typenübersicht

Typ	Ausgangssignal aktiv Temperatur	Zusätzliche Merkmale
22UT-14	4...20 mA	Externer Sensor

Technische Daten

Elektrische Daten	Nennspannung	DC 24 V																																				
	Funktionsbereich	DC 13.5...26.4 V																																				
	Leistungsverbrauch DC	0.5 W																																				
	Elektrischer Anschluss	Steckbarer Federzugklemmenblock max. 2.5 mm ²																																				
	Kabeleinführung	Kabelverschraubung mit Zugentlastung ø6 ...8 mm																																				
Funktionsdaten	Anwendung	Luft																																				
	Multirange	8 Messbereiche wählbar																																				
	Stromausgang	1x 4...20 mA, max. Widerstand 500 Ω																																				
Messdaten	Messwerte	Temperatur																																				
Spezifikation Temperatur aktiv	Sensorelement-Technologie	Basierend auf Pt1000 Klasse AA																																				
	Messbereich Temperatur Einstellungen	Aktiver Sensor: Bereich wählbar Achtung: Der angegebene maximale Messbereich gibt nicht die zulässige Mediumstemperatur des Sensors an. Siehe Sicherheitsdaten für die maximale Mediumstemperatur.																																				
		<table border="1"> <thead> <tr> <th>Setting</th> <th>Bereich [°C]</th> <th>Bereich [°F]</th> <th>Werkseinstellung</th> </tr> </thead> <tbody> <tr> <td>S0</td> <td>-50...50</td> <td>-30...130</td> <td>✓</td> </tr> <tr> <td>S1</td> <td>-10...120</td> <td>0...250</td> <td></td> </tr> <tr> <td>S2</td> <td>0...50</td> <td>40...140</td> <td></td> </tr> <tr> <td>S3</td> <td>0...250</td> <td>30...480</td> <td></td> </tr> <tr> <td>S4</td> <td>-15...35</td> <td>0...100</td> <td></td> </tr> <tr> <td>S5</td> <td>0...100</td> <td>40...240</td> <td></td> </tr> <tr> <td>S6</td> <td>-20...80</td> <td>40...90</td> <td></td> </tr> <tr> <td>S7</td> <td>0...160</td> <td>0...150</td> <td></td> </tr> </tbody> </table>	Setting	Bereich [°C]	Bereich [°F]	Werkseinstellung	S0	-50...50	-30...130	✓	S1	-10...120	0...250		S2	0...50	40...140		S3	0...250	30...480		S4	-15...35	0...100		S5	0...100	40...240		S6	-20...80	40...90		S7	0...160	0...150	
	Setting	Bereich [°C]	Bereich [°F]	Werkseinstellung																																		
	S0	-50...50	-30...130	✓																																		
	S1	-10...120	0...250																																			
	S2	0...50	40...140																																			
	S3	0...250	30...480																																			
	S4	-15...35	0...100																																			
	S5	0...100	40...240																																			
S6	-20...80	40...90																																				
S7	0...160	0...150																																				
Genauigkeit Temperatur	±0.5°C @ 21°C [±0.9°F @ 70°F] @ Messbereich Einstellung S2 und S4																																					
Langzeitstabilität	±0.04°C p.a. @ 21°C [±0.07°F p.a. @ 70°F]																																					
Zeitkonstante τ (63%) im Raum	Typisch 542 s																																					

Technische Daten

Sicherheitsdaten	Schutzklasse IEC/EN	III, Schutzkleinspannung (PELV)
	Stromquelle UL	Class 2 Supply
	Schutzart IEC/EN	IP65
	Schutzart NEMA/UL	NEMA 4X
	Gehäuse	UL Enclosure Type 4X
	EU-Konformität	CE-Kennzeichnung
	Zertifizierung IEC/EN	IEC/EN 60730-1
	Qualitätsstandard	ISO 9001
	Wirkungsweise	Typ 1
	Bemessungsschossspannung Speisung	0.8 kV
	Verschmutzungsgrad	3
	Umgebungsfeuchte	Max. 95% RH, nicht kondensierend
	Umgebungstemperatur	-35...50°C [-30...120°F]
	Mediumtemperatur	-35...50°C [-30...122°F]
	Gehäuseoberflächentemperatur	Max. 70°C [160°F]
Werkstoffe	Gehäuse	Deckel: PC, weiss Unterteil: PC, weiss Dichtung: NBR70, schwarz UV-beständig
	Kabelverschraubung	PA6, weiss
	Montageplatte	PC, grau RAL 7001

Sicherheitshinweise


Dieses Gerät ist für die Anwendung in stationären Heizungs-, Lüftungs- und Klimaanlage konzipiert und darf nicht für Anwendungen ausserhalb des spezifizierten Einsatzbereichs verwendet werden. Unbefugte Anpassungen sind verboten. Das Produkt darf nicht zusammen mit Geräten verwendet werden, die im Fall einer Störung eine Gefahr für Menschen, Tiere oder Sachen darstellen.

Vor der Montage sicherstellen, dass die gesamte Spannungsversorgung unterbrochen ist. Nicht an stromführende/in Betrieb befindliche Geräte anschliessen.

Die Installation hat durch autorisiertes Fachpersonal zu erfolgen. Hierbei sind die gesetzlichen und behördlichen Vorschriften einzuhalten.

Das Gerät enthält elektrische und elektronische Komponenten und darf nicht als Haushaltsmüll entsorgt werden. Die örtliche und aktuell gültige Gesetzgebung ist zu beachten.

Anmerkungen
Anmerkungen zu Sensoren allgemein

Bei Verwendung von langen Anschlussleitungen (abhängig vom verwendeten Querschnitt) kann durch den Spannungsabfall auf der gemeinsamen (Von Versorgungsspannung und Messleitung) GND-Leitung (verursacht durch Versorgungsspannung und Leitungswiderstand) das Messergebnis verfälscht werden. In diesem Fall müssen zwei GND-Leitungen zum Sensor gelegt werden, eine für die Versorgungsspannung und eine für die Messspannung.

Sensorvorrichtungen mit Messumformer sollten immer in der Mitte des Messbereichs betrieben werden, um Abweichungen an den Messungsendpunkten zu vermeiden. Die Umgebungstemperatur der Messumformerelektronik sollte konstant gehalten werden. Messumformer müssen bei konstanter Speisespannung (± 0.2 V) betrieben werden. Beim Ein- bzw. Ausschalten der Speisespannung müssen bauseitige Überspannungen vermieden werden.

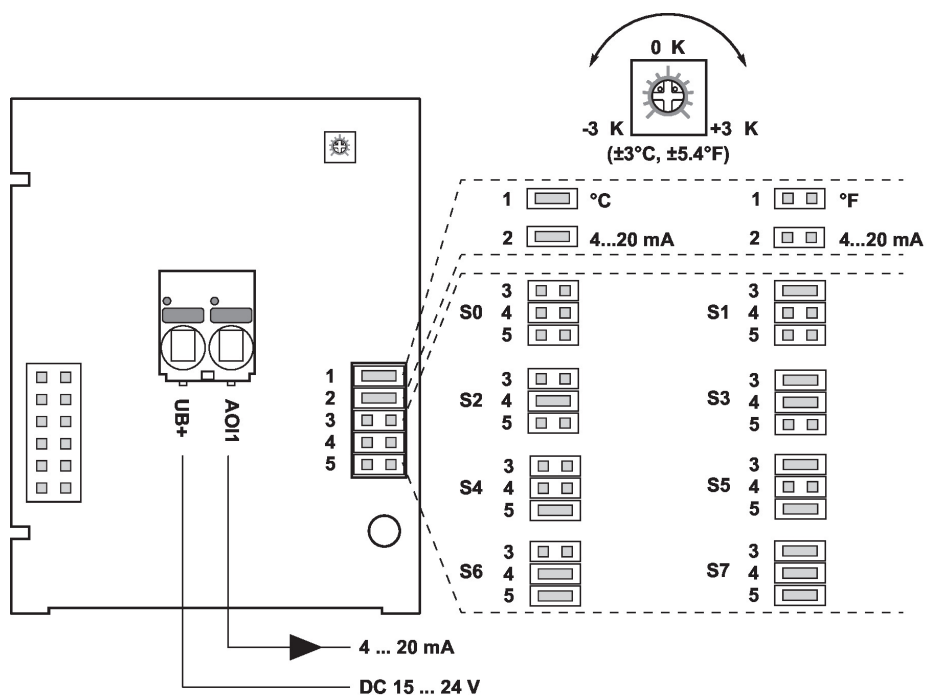
Mitgelieferte Teile

Beschreibung	Typ
Montageplatte S Gehäuse	A-22D-A09
Dübel	
Schrauben	

Zubehör

Optionales Zubehör	Beschreibung	Typ
	Anschlussadapter flex conduit, M20x1.5, für Kabelverschraubung 1x 6 mm, Multipack 10 Stk.	A-22G-A01.1

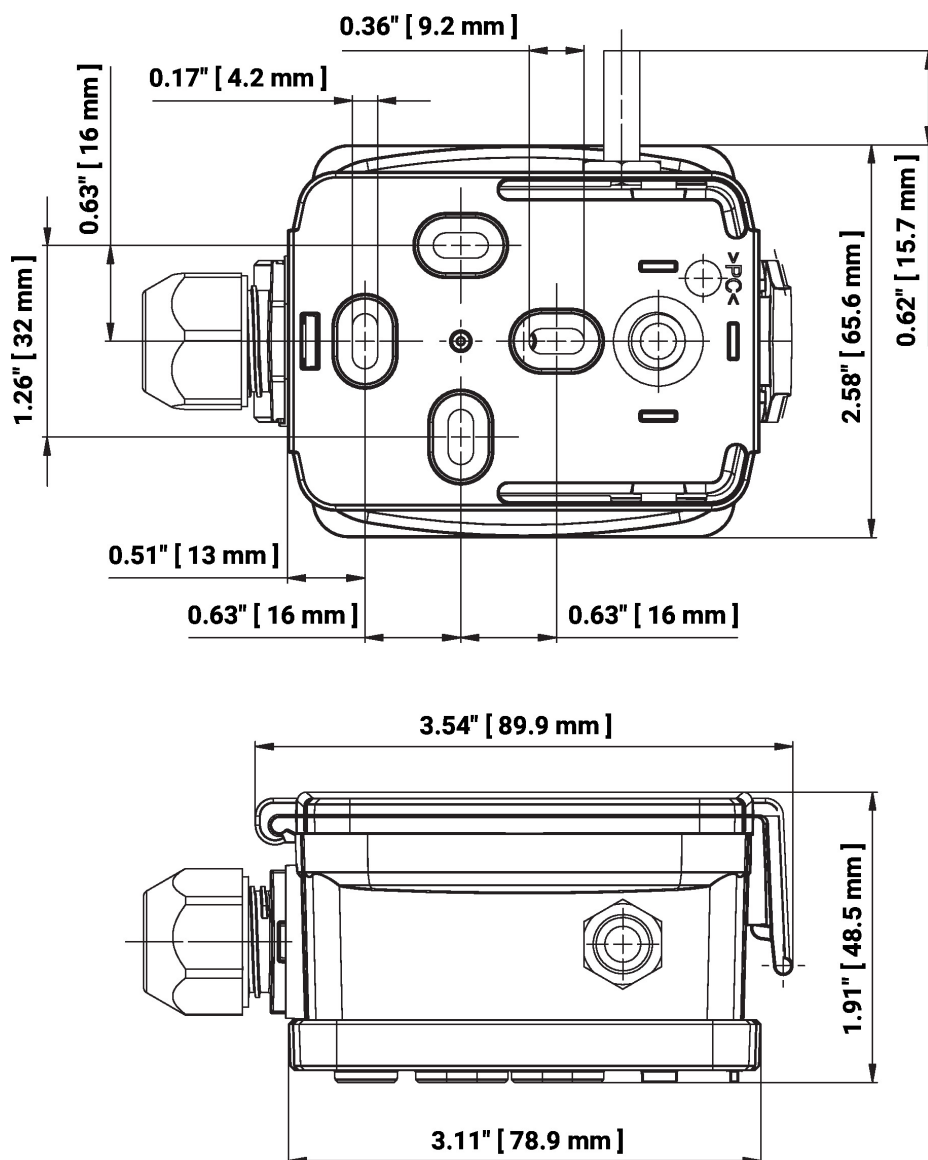
Anschlussschema



Folgende Messbereiche können über die Jumper-Settings eingestellt werden:

Setting	Bereich [°C]	Bereich [°F]	Werkseinstellung
S0	-50...50	-30...130	✓
S1	-10...120	0...250	
S2	0...50	40...140	
S3	0...250	30...480	
S4	-15...35	0...100	
S5	0...100	40...240	
S6	-20...80	40...90	
S7	0...160	0...150	

Abmessungen



Typ	Sondenlänge	Gewicht
22UT-14	25 mm	0.13 kg

Weiterführende Dokumentationen

- Installationsanleitungen