

Umschalt-Zonenventil, 3-Weg, Innengewinde

- Für geschlossene Kalt- und Warmwassersysteme
- Für wasserseitige Umschaltfunktionen und 2-Punkt-Regelungen in Lüftungs- und Heizungsanlagen
- Schnappmontage des Antriebs


Typenübersicht

Typ	DN	Rp ["]	Kvs [m³/h]	PN
C315Q-H	15	1/2	2.5	25
C320Q-J	20	3/4	4	25
C325Q-J	25	1	4	25

Technische Daten

Funktionsdaten	Medien	Kalt- und Warmwasser, Wasser mit Glykol bis max. 50% vol.
	Mediumstemperatur	2...100°C [36...212°F]
	Mediumstemperatur Hinweis	mit Antrieb 2...90°C
	Schliessdruck Δp_s	280 kPa
	Differenzdruck Δp_{max}	280kPa
	Differenzdruck Hinweis	50 kPa für geräuscharmen Betrieb
	Leckrate	luftblasendicht, Leckrate A (EN 12266-1)
	Drehwinkel	90°
	Rohranschluss	Innengewinde gemäss ISO 7-1
	Einbaulage	stehend bis liegend (bezogen auf die Spindel)
Wartung	wartungsfrei	
Werkstoffe	Ventilkörper	Messing
	Schliesskörper	Messing verchromt
	Spindel	Messing
	Spindeldichtung	EPDM-O-Ring
	Sitz	PTFE, O-Ring EPDM

Sicherheitshinweise


- Das Ventil ist für die Anwendung in stationären Heizungs-, Lüftungs- und Klimaanlage konzipiert und darf nicht für Anwendungen ausserhalb des spezifizierten Einsatzbereichs, insbesondere nicht in Flugzeugen und jeglichen anderen Fortbewegungsmitteln zu Luft, verwendet werden.
- Die Installation hat durch autorisiertes Fachpersonal zu erfolgen. Hierbei sind die gesetzlichen und behördlichen Vorschriften einzuhalten.
- Das Ventil enthält keine durch den Anwender austauschbare oder reparierbare Teile.
- Das Ventil darf nicht als Haushaltsmüll entsorgt werden. Die örtliche und aktuell gültige Gesetzgebung ist zu beachten.
- Bei der Bestimmung des Durchflusskennwertes von Regelgeräten sind die anerkannten Richtlinien zu beachten.

Produktmerkmale

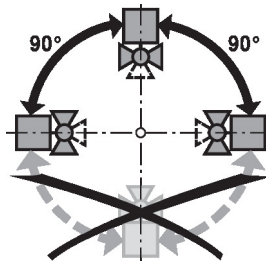
Betriebsart	Der Umschalt-Zonenventil wird von einem Drehantrieb verstellt. Der Drehantrieb wird von einem Auf/Zu-Signal angesteuert.
Einfache Direktmontage	Werkzeugfreie Schnappmontage Der Antrieb kann von Hand auf das Ventil gesteckt werden (Vorsicht! Nur vertikale Bewegungen). Die Stifte müssen mit den Bohrungen am Flansch übereinstimmen. Die Montagelage bezogen auf das Ventil ist in 180°-Schritten wählbar. (2 Mal möglich)

Zubehör

Mechanisches Zubehör	Beschreibung	Typ
	Spindelverlängerung CQ	ZCQ-E
	Rohrverschraubung für Kugelhahn mit Innengewinde DN 15 Rp 1/2"	ZR2315
	Rohrverschraubung für Kugelhahn mit Innengewinde DN 20 Rp 3/4"	ZR2320
	Rohrverschraubung für Kugelhahn mit Innengewinde DN 25 Rp 1"	ZR2325

Installationshinweise

Zulässige Einbaulage Der Kugelhahn kann stehend bis liegend eingebaut werden. Es ist nicht zulässig, den Kugelhahn hängend, d.h. mit der Spindel nach unten zeigend, einzubauen.

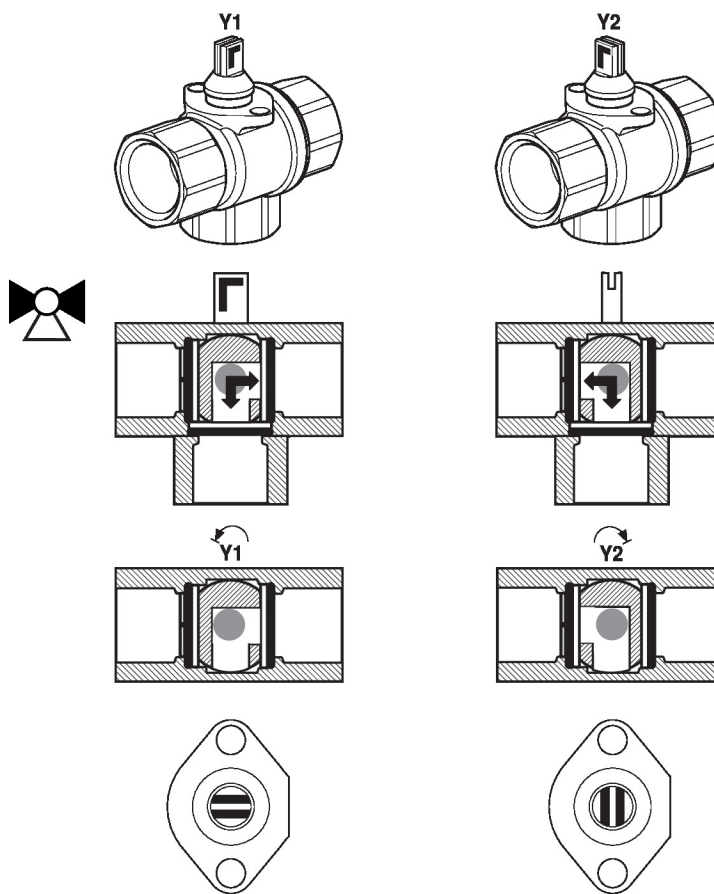


Anforderungen Wasserqualität Die Bestimmungen gemäss VDI 2035 bezüglich Wasserqualität sind einzuhalten. Belimo Ventile sind Regelorgane. Damit diese die Regelaufgaben auch längerfristig erfüllen können, sind sie frei von Feststoffen (z.B. Schweissperlen bei Montagearbeiten) zu halten. Der Einbau entsprechend geeigneter Schmutzfänger wird empfohlen.

Wartung Kugelhähne und Drehantriebe sind wartungsfrei.
 Bei allen Servicearbeiten am Stellglied ist die Spannungsversorgung des Drehantriebs auszuschalten (elektrische Kabel bei Bedarf lösen). Sämtliche Pumpen des entsprechenden Rohrleitungsstücks sind auszuschalten und die zugehörigen Absperrschieber zu schliessen (bei Bedarf alle Komponenten zunächst auskühlen lassen und den Systemdruck immer auf Umgebungsdruck reduzieren).
 Eine erneute Inbetriebnahme darf erst wieder erfolgen, nachdem Kugelhahn und Drehantrieb gemäss Anleitung korrekt montiert sind und die Rohrleitung von qualifiziertem Fachpersonal gefüllt wurde.

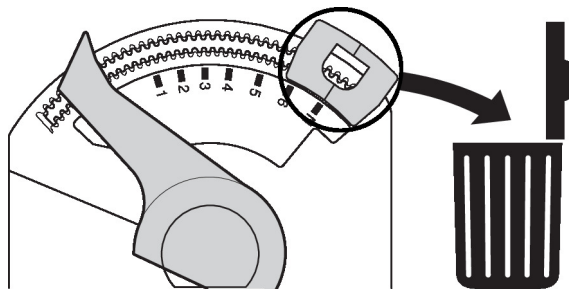
Installationshinweise

Durchflussrichtung Durchflussrichtung in beide Richtungen möglich.



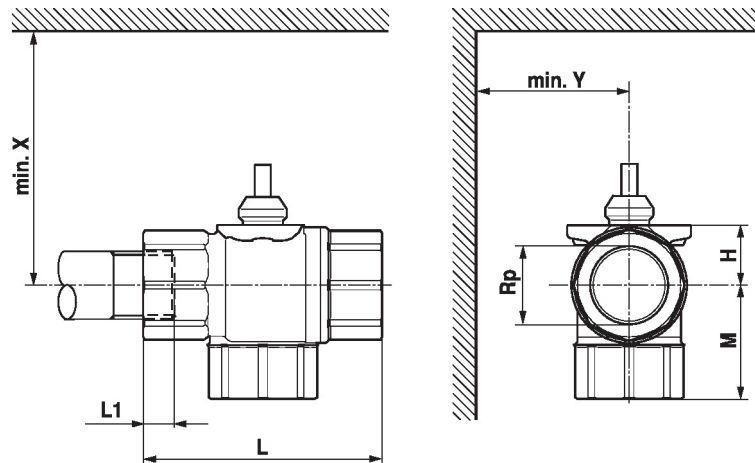
Durchflusseinstellung Beim Antrieb ist der Endanschlag-Clip zu entfernen, um den für die Umschaltfunktion notwendigen Drehwinkel von 90° zu erhalten.

Endanschlag-Clip entfernen



Abmessungen

Massbilder



L1: Maximale Einschraubtiefe.

X/Y: Mindestabstand bezogen auf die Ventilmitte.

Die Abmessungen des Antriebes sind dem jeweiligen Antriebsdatenblatt zu entnehmen.

Type	DN	Rp ["]	L [mm]	L1 [mm]	M [mm]	H [mm]	X [mm]	Y [mm]	kg
C315Q-H	15	1/2	58	13	32	14.5	110	35	0.19
C320Q-J	20	3/4	70	14	36	16.5	110	35	0.27
C325Q-J	25	3/4	84	17	44	16.5	110	35	0.4

Weiterführende Dokumentationen

- Das komplette Sortiment für Wasseranwendungen
- Datenblätter Antriebe CQ..
- Installationsanleitungen Zonenventile und Antriebe
- Projektierungshinweise allgemein