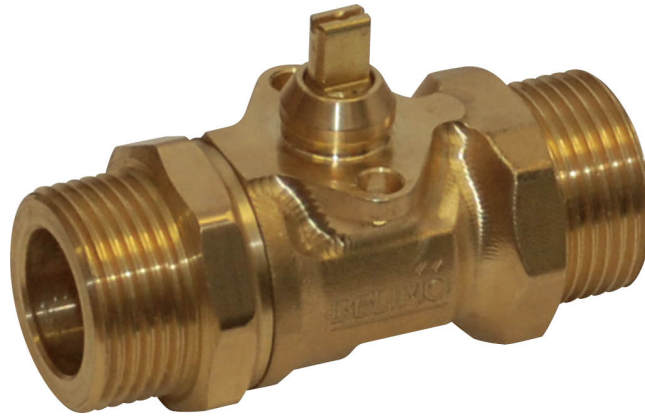


**Zonenventil, 2-Weg, Aussengewinde**

- Für geschlossene Kalt- und Warmwassersysteme
- Für wasserseitige Absperrfunktionen und stetige Regelungen in Lüftungs- und Heizungsanlagen.
- Schnappmontage des Antriebs
- kvs veränderbar


**Typenübersicht**

Typ	DN	G ["]	kvs [m³/h]	PN	n(gl)
C415Q-J	15	3/4	4.5	25	3.2
C420Q-K	20	3/4	7.8	25	3.2

**Technische Daten**

<b>Funktionsdaten</b>	Medien	Kalt- und Warmwasser, Wasser mit Glykol bis max. 50% vol.
	Mediumstemperatur	2...100°C [36...212°F]
	Mediumstemperatur Hinweis	mit Antrieb 2...90°C
	Schliessdruck Δps	520 kPa
	Differenzdruck Δpmax	280kPa
	Differenzdruck Hinweis	50 kPa für geräuscharmen Betrieb
	Durchflusskennlinie	gleichprozentig, im Öffnungsbereich optimiert
	Leckrate	luftblasendicht, Leckrate A (EN 12266-1)
	Durchflusseinstellung	Siehe Installationsanleitung
	Drehwinkel	90°
	Drehwinkel Hinweis	Arbeitsbereich 15...90°
	Rohranschluss	Aussengewinde nach ISO 228-1
	Einbaulage	stehend bis liegend (bezogen auf die Spindel)
Wartung	Wartungsfrei	
<b>Werkstoffe</b>	Ventilkörper	Messing
	Schliesskörper	Messing verchromt
	Spindel	Messing
	Spindeldichtung	EPDM O-Ring
	Sitz	PTFE, O-Ring EPDM

**Sicherheitshinweise**


- Das Ventil ist für die Anwendung in stationären Heizungs-, Lüftungs- und Klimaanlage konzipiert und darf nicht für Anwendungen ausserhalb des spezifizierten Einsatzbereiches, insbesondere nicht in Flugzeugen und jeglichen anderen Fortbewegungsmitteln zu Luft, verwendet werden.
- Die Installation hat durch autorisiertes Fachpersonal zu erfolgen. Hierbei sind die gesetzlichen und behördlichen Vorschriften einzuhalten.
- Das Ventil enthält keine durch den Anwender austauschbare oder reparierbare Teile.
- Das Ventil darf nicht als Haushaltsmüll entsorgt werden. Die örtliche und aktuell gültige Gesetzgebung ist zu beachten.
- Bei der Bestimmung des Durchflusskennwertes von Regelgeräten sind die anerkannten Richtlinien zu beachten.

**Produktmerkmale**

**Wirkungsweise** Der Kugelhahn wird über einen Drehantrieb verstellt. Der Drehantrieb wird von einem Auf/Zu-Signal oder einem handelsüblichen stetigen Regelsystem oder einem 3-Punkt-Regelsystem angesteuert und bringt die Kugel des Kugelhahns - das Drosselorgan - in die vom Ansteuerungssignal vorgegebene Stellung. Der Kugelhahn öffnet gegen den Uhrzeigersinn und schliesst im Uhrzeigersinn.

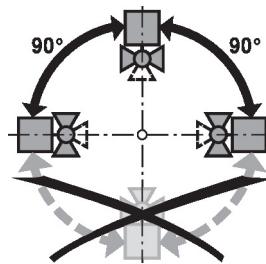
**Einfache Direktmontage** Werkzeugfreie Schnappmontage  
 Der Antrieb kann von Hand auf das Ventil gesteckt werden (Vorsicht! Nur vertikale Bewegungen). Die Stifte müssen mit den Bohrungen am Flansch übereinstimmen.  
 Der Montageort bezogen auf das Ventil ist in 180°-Schritten wählbar. (2 Mal möglich)

**Zubehör**

Mechanisches Zubehör	Beschreibung	Typ
	Spindelverlängerung CQ	ZCQ-E
	Rohrverschraubung für Kugelhahn DN 15 Rp 1/2"	ZR4515Q
	Rohrverschraubung für Kugelhahn DN 20 Rp 3/4"	ZR4520Q

**Installationshinweise**

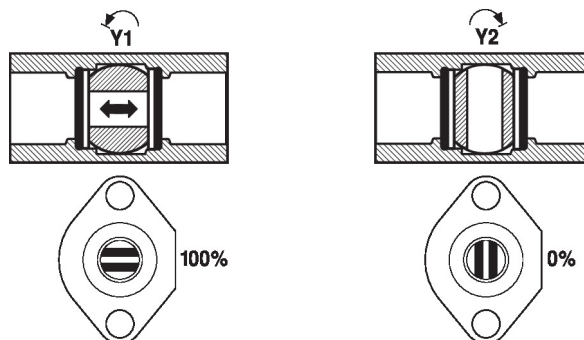
**Empfohlene Einbaulagen** Der Kugelhahn kann stehend bis liegend eingebaut werden. Es ist nicht zulässig, den Kugelhahn hängend, d.h. mit der Spindel nach unten zeigend, einzubauen.



**Anforderungen Wasserqualität** Die Bestimmungen gemäss VDI 2035 bezüglich Wasserqualität sind einzuhalten. Belimo Ventile sind Regelorgane. Damit diese die Regelaufgaben auch längerfristig erfüllen können, sind sie frei von Feststoffen (z.B. Schweissperlen bei Montagearbeiten) zu halten. Der Einbau entsprechend geeigneter Schmutzfänger wird empfohlen.

**Wartung** Kugelhähne und Drehantriebe sind wartungsfrei.  
 Bei allen Servicearbeiten am Stellglied ist die Spannungsversorgung des Drehantriebs auszuschalten (elektrische Kabel bei Bedarf lösen). Sämtliche Pumpen des entsprechenden Rohrleitungsstücks sind auszuschalten und die zugehörigen Absperrschieber zu schliessen (bei Bedarf alle Komponenten zunächst auskühlen lassen und den Systemdruck immer auf Umgebungsdruck reduzieren).  
 Eine erneute Inbetriebnahme darf erst wieder erfolgen, nachdem Kugelhahn und Drehantrieb gemäss Anleitung korrekt montiert sind und die Rohrleitung von qualifiziertem Fachpersonal gefüllt wurde.

**Durchflussrichtung** Durchflussrichtung in beide Richtungen möglich.

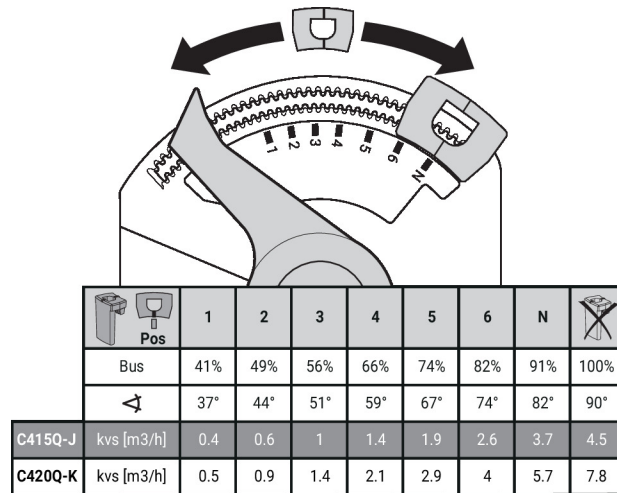
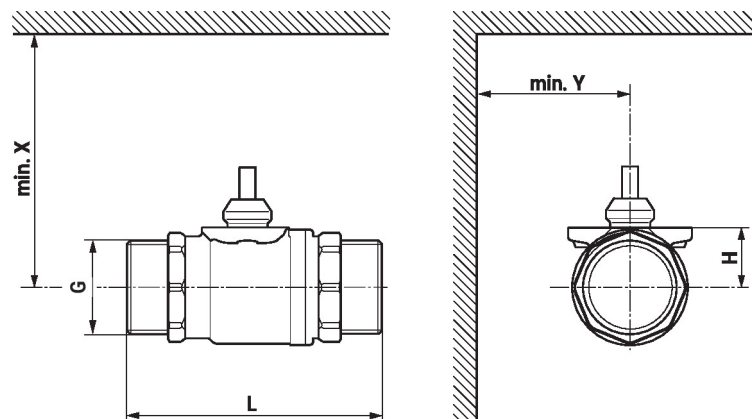


**Durchflusseinstellung**

Der Drehwinkel des Antriebes kann mittels Clip in 2.5°-Schritten verändert werden. Dies dient dazu, den kvs-Wert (maximaler Durchfluss des Ventils) einzustellen.

Endanschlag-Clip entfernen und an gewünschter Stelle platzieren.

Nach jeder Änderung der Durchflusseinstellung mittels Endanschlag-Clip muss bei den stetigen Antrieben eine Adaption ausgelöst werden.


**Abmessungen**
**Massbilder**


X/Y: Mindestabstand bezogen auf die Ventilmitte.

Die Abmessungen des Antriebes sind dem jeweiligen Antriebsdatenblatt zu entnehmen.

Type	DN	G ["]	L [mm]	H [mm]	X [mm]	Y [mm]	 kg
<b>C415Q-J</b>	15	3/4	70	14.5	110	35	0.24
<b>C420Q-K</b>	20	3/4	76	16.5	110	35	0.28

**Weiterführende Dokumentationen**

- Das komplette Sortiment für Wasseranwendungen
- Datenblätter Antriebe CQ..
- Installationsanleitungen Zonenventile und Antriebe
- Projektierungshinweise allgemein
- Projektierungshinweise QCV-Ventile