

**Drosselklappe mit Laschenaugen**

- Für offene und geschlossene Kalt- und Warmwassersysteme
- Für das Zu- und Abschalten von Wärme- oder Kälteerzeugern


**Typenübersicht**

Typ	DN	Kvmax [m <sup>3</sup> /h]	Kvs [m <sup>3</sup> /h]	PN	n(gl)
D6200W	200	2200	820	6 / 10 / 16	3.2
D6250W	250	4200	1300	6 / 10 / 16	3.2
D6300W	300	5700	1740	6 / 10 / 16	3.2

**Technische Daten**

<b>Funktionsdaten</b>	Medien	Kalt- und Warmwasser, Wasser mit Glykol bis max. 50% vol.
	Mediumtemperatur	-10...120°C [14...248°F]
	Durchflusskennlinie	0...60% Öffnungswinkel: gleichprozentig (VDI/VDE 2173) 0...100% Öffnungswinkel: S-Form
	Durchflusskennlinie Hinweis	0...100% Öffnungswinkel: linear Die Durchflusskennlinie kann mit der Belimo Assistant App auf gleichprozentig oder linear parametrisiert werden.
	Leckrate	dicht, Leckrate A (EN 12266-1)
	Drehwinkel	90°
	Rohranschluss	Flansch gemäß ISO 7005-1 gemäß EN 1092-1 gemäß ISO 7005-2 gemäß EN 1092-2 gemäß DIN 2641 gemäß DIN 2642 PN6/10/16, AS Table E
	Einbaulage	stehend bis liegend (bezogen auf die Spindel)
	Wartung	wartungsfrei
	<b>Werkstoffe</b>	Ventilkörper
Schliesskörper		Nicht rostender Stahl AISI 304 (CF-8, 1.4308)
Spindel		Nicht rostender Stahl AISI 420 (1.4021)
Spindeldichtung		EPDM-O-Ring
Spindellagerung		Bronze, Stahl, PTFE
Sitz		EPDM

**Sicherheitshinweise**


- Das Ventil ist für die Anwendung in stationären Heizungs-, Lüftungs- und Klimaanlage konzipiert und darf nicht für Anwendungen ausserhalb des spezifizierten Einsatzbereichs, insbesondere nicht in Flugzeugen und jeglichen anderen Fortbewegungsmitteln zu Luft, verwendet werden.
- Die Installation hat durch autorisiertes Fachpersonal zu erfolgen. Hierbei sind die gesetzlichen und behördlichen Vorschriften einzuhalten.
- Das Ventil enthält keine durch den Anwender austauschbare oder reparierbare Teile.
- Das Ventil darf nicht als Haushaltsmüll entsorgt werden. Die örtliche und aktuell gültige Gesetzgebung ist zu beachten.
- Bei der Bestimmung des Durchflusskennwertes von Regelgeräten sind die anerkannten Richtlinien zu beachten.
- Die Klappe muss langsam geöffnet und geschlossen werden, um hydraulische Stösse im Rohrsystem zu vermeiden.
- Das Ventil darf nicht ohne Antrieb oder Schneckengetriebe betrieben werden, wenn Durchfluss in der Leitung ist. Ohne Antrieb oder Schneckengetriebe könnte das Ventil schliessen und einen Schaden verursachen (Wasserschlag).

**Produktmerkmale**

**Betriebsart** Die Drosselklappe wird von einem Auf/Zu-Drehantrieb komplett geöffnet und geschlossen. Stetige Drehantriebe werden über einen handelsüblichen Regler verbunden und bewegen das Ventil in jede gewünschte Position. Der Ventilteller aus nicht rostendem Stahl wird durch eine Drehbewegung in den weichdichtenden EPDM-Sitz gedrückt und sorgt für die Leckrate A (dicht). Der Druckverlust in der geöffneten Position ist gering, und der kv-Wert liegt bei einem Maximum.

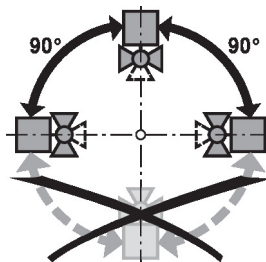
**Handverstellung** Manuelles Drosseln oder Absperren kann mit einem Schneckengetriebe (siehe «Zubehör») durchgeführt werden.  
Das Schneckengetriebe mit Positionsanzeige ist stufenlos einstellbar (selbsthemmend).

**Zubehör**

Mechanisches Zubehör	Beschreibung	Typ
	Schneckengetriebe für Drosselklappen DN 125...300	ZD6N-S150

**Installationshinweise**

**Zulässige Einbaulage** Die Drosselklappen können stehend bis liegend eingebaut werden. Es ist nicht zulässig, die Drosselklappen hängend, d.h. mit der Spindel nach unten zeigend, einzubauen.



**Anforderungen Wasserqualität** Die Bestimmungen gemäss VDI 2035 bezüglich Wasserqualität sind einzuhalten.

**Installationshinweise**

**Wartung** Drosselklappen und Drehantriebe sind wartungsfrei.

Bei allen Servicearbeiten am Stellglied ist die Spannungsversorgung des Drehantriebs auszuschalten (elektrische Kabel bei Bedarf lösen). Sämtliche Pumpen des entsprechenden Rohrleitungsstücks sind auszuschalten und die zugehörigen Absperrschieber zu schliessen (bei Bedarf alle Komponenten zunächst auskühlen lassen und den Systemdruck immer auf Umgebungsdruck reduzieren).

Eine erneute Inbetriebnahme darf erst wieder erfolgen, nachdem Drosselklappe und Drehantrieb gemäss Anleitung korrekt montiert sind und die Rohrleitung von qualifiziertem Fachpersonal gefüllt wurde.

Wird die Drosselklappe selten betätigt, sollte die Drosselklappe einmal im Monat geöffnet und geschlossen werden, um eine Erhöhung des Drehmoments zu vermeiden.

**Durchflusseinstellung** Die Belimo-Drosselklappen weisen bei 0...60% Öffnungswinkel annähernd eine Gleichprozentige Kennlinie auf.

Die folgende Tabelle zeigt die jeweiligen kv-Werte in Relation zum Öffnungswinkel (%).

		10%	20%	30%	40%	50%	60%	70%	80%	90%	100%
DN 200	kv (m3/h)	10	60	170	330	540	820	1200	1640	2000	2200
DN 250	kv (m3/h)	10	100	280	530	850	1300	1920	2710	3580	4200
DN 300	kv (m3/h)	30	160	400	710	1130	1740	2560	3610	4790	5700

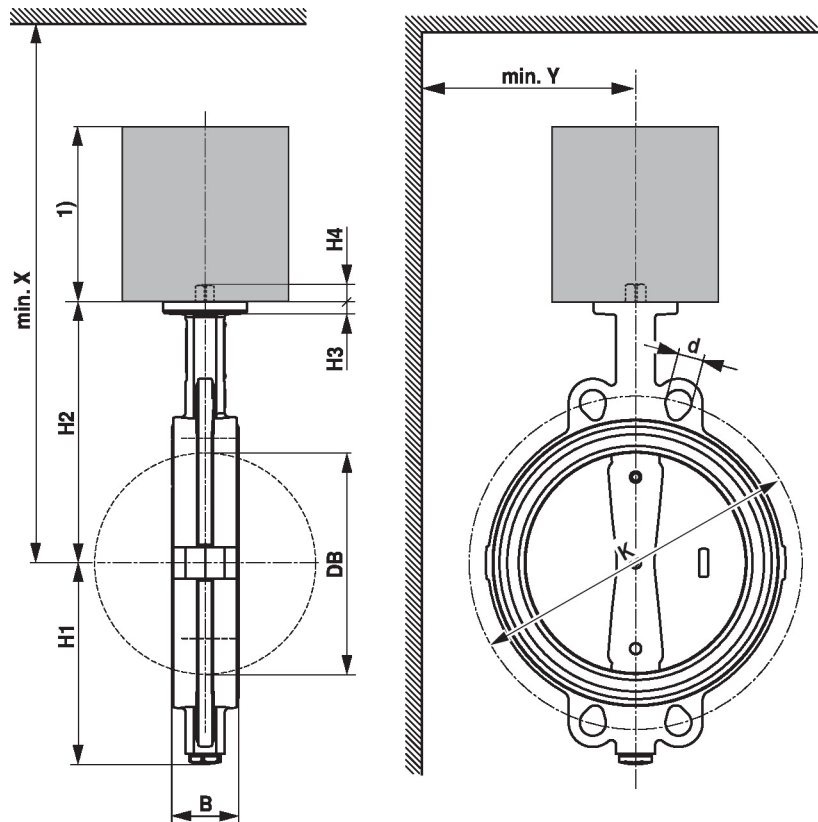


**Parametrierung lineare Kennlinie** Die Durchflusskennlinie kann mit der Belimo Assistant App auf linear parametrieren. Die folgende Tabelle zeigt die jeweiligen Kv-Werte in Relation zum Stellsignal (%).

		10%	20%	30%	40%	50%	60%	70%	80%	90%	100%
DN 200	kv (m3/h)	220	440	660	880	1100	1320	1540	1760	1980	2200
DN 250	kv (m3/h)	420	840	1260	1680	2100	2520	2940	3360	3780	4200
DN 300	kv (m3/h)	570	1140	1710	2280	2850	3420	3990	4560	5130	5700

## Abmessungen

Massbilder



Die Abmessungen des Antriebs sind dem jeweiligen Antriebsdatenblatt zu entnehmen.

Type	DN	B [mm]	DB [mm]	H1 [mm]	H2 [mm]	H3 [mm]	H4 [mm]	d (PN6) [mm]	K (PN6) [mm]	d (PN10) [mm]	K (PN10) [mm]
D6200W	200	60	195	175	250	15	19	8 x M16	280	8 x M20	295
D6250W	250	68	245	215	280	15	19	12 x M16	335	12 x M20	350
D6300W	300	78	293	247	325	15	19	12 x M20	395	12 x M20	400

Type	d (PN16) [mm]	K (PN16) [mm]	d (Table E) [mm]	K (Table E) [mm]	X [mm]	Y [mm]	kg
D6200W	12 x M20	295	8 x M20	292	500	300	14
D6250W	12 x M24	355	12 x M20	356	530	300	20
D6300W	12 x M24	410	12 x M24	406	580	300	31

## Weiterführende Dokumentation

- Das komplette Sortiment für Wasseranwendungen
- Datenblätter Antriebe
- Installationsanleitungen Antriebe und/oder Drosselklappen
- Projektierungshinweise allgemein