

Regelkugelhahn mit sensorgeführter Durchflussregelung, 2-Weg, Flansch, PN 16 (EPIV)

- Nennspannung AC/DC 24 V
- Ansteuerung stetig, kommunikativ, hybrid
- Für geschlossene Wassersysteme
- Für wasserseitige stetige Regelung von Luftbehandlungs- und Heizungsanlagen
- Kommunikation via BACnet MS/TP, Modbus RTU, Belimo MP-Bus oder konventionelle Ansteuerung
- Konvertierung von aktiven Sensorsignalen und Schaltkontakten
- Messung der Mediumtemperatur
- Glykolüberwachung



Abbildung kann vom Produkt abweichen



### Typenübersicht

Typ	DN	V'nom [l/s]	V'nom [l/min]	V'nom [m³/h]	Kvs theor. [m³/h]	PN
EP065F2-16+BAC	65	8.3	500	30	52.2	16
EP080F2-16+BAC	80	11.7	700	42	72.3	16
EP100F2-16+BAC	100	20.8	1250	75	142.8	16
EP125F2-16+BAC	125	33.3	2000	120	232.9	16
EP150F2-16+BAC	150	50.0	3000	180	317.6	16

Kvs theor.: theoretischer Kvs-Wert für Druckabfallberechnung

### Technische Daten

<b>Elektrische Daten</b>	Nennspannung	AC/DC 24 V
	Nennspannung Frequenz	50/60 Hz
	Funktionsbereich	AC 19.2...28.8 V / DC 21.6...28.8 V
	Leistungsverbrauch Betrieb	3.3 W (DN 65...80) 5.1 W (DN 100...150)
	Leistungsverbrauch Ruhestellung	2.4 W (DN 65...80) 2.6 W (DN 100...150)
	Leistungsverbrauch Dimensionierung	6.2 VA (DN 65...80) 9.2 VA (DN 100...150)
	Anschluss Speisung / Ansteuerung	Kabel 1 m, 6x 0.75 mm <sup>2</sup>
	Kabellänge	1 m
<b>Datenbus-Kommunikation</b>	Ansteuerung kommunikativ	BACnet MS/TP Modbus RTU MP-Bus
	Anzahl Knoten	BACnet / Modbus siehe Schnittstellenbeschreibung MP-Bus max. 8
	Kompatibilitätsmodus MP-Bus	Wird das Gerät, als EP..R-(K)MP-Ersatz, in eine bestehende MP-Bus-Anlage eingesetzt, kann der Kompatibilitätsmodus eingestellt werden. Der bestehende MP-Client wird das Gerät als vormaliges EPIV-Gerät erkennen. Der Kompatibilitätsmodus soll nicht für neue Projekte verwendet werden.
<b>Funktionsdaten</b>	Arbeitsbereich Y	2...10 V
	Arbeitsbereich Y veränderbar	0.5...10 V
	Stellungsrückmeldung U	2...10 V
	Stellungsrückmeldung U Hinweis	Max. 1 mA
	Stellungsrückmeldung U veränderbar	0...10 V 0.5...10 V

**Technische Daten**

<b>Funktionsdaten</b>	Schallleistungspegel Motor	45 dB(A)
	V'max einstellbar	25...100% von V'nom
	Regelgenauigkeit	±5% (von 25...100% V'nom)
	Regelgenauigkeit Hinweis	±10% (von 25...100% V'nom) @ Glykol 0...60% vol.
	Min. regelbarer Durchfluss	1% von V'nom
	Konfiguration	via NFC, Belimo Assistant 2
	Medien	Wasser, Wasser mit Glykol bis max. 60% vol.
	Mediumstemperatur	-10...120°C [14...248°F]
	Mediumstemperatur Hinweis	Bei einer Mediumstemperatur von -10...2 °C wird eine Ventilhalsverlängerung empfohlen. Die zulässige Mediumstemperatur kann je nach Antriebstyp eingeschränkt sein. Begrenzungen sind den jeweiligen Datenblättern der Antriebe zu entnehmen.
	Schliessdruck	$\Delta p_s$ 690 kPa
	Differenzdruck	$\Delta p_{max}$ 350 kPa
	Differenzdruck Hinweis	200 kPa für geräuscharmen Betrieb
	Durchflusskennlinie	gleichprozentig (VDI/VDE 2173), im Öffnungsbereich optimiert
	Durchflusskennlinie Hinweis	schaltbar auf linear (VDI/VDE 2173)
	Leckrate	luftblasendicht, Leckrate A (EN 12266-1)
	Rohranschluss	Flansch gemäss EN 1092-2
	Einbaulage	stehend bis liegend (bezogen auf die Spindel)
	Wartung	wartungsfrei
	Handverstellung	mit Drucktaste, arretierbar
	<b>Messdaten</b>	Messwerte
Temperatursensor		Pt1000 - EN 60751, 2-Leiter-Technik, untrennbar verbunden in Durchflusssensor integriert
<b>Temperaturmessung</b>	Messgenauigkeit Absoluttemperatur	±0.6°C @ 10°C [±1.1°F @ 50°F] (Pt1000 EN60751 Class C) ±0.75°C @ 60°C [±1.35°F @ 140°F] (Pt1000 EN60751 Class C)
	<b>Durchflussmessung</b>	Messprinzip
	Messgenauigkeit Durchfluss	±2%, gemäss Klasse 2 EN 1434, Glykol 0% vol.
	Messgenauigkeit Durchfluss Hinweis	@ 5...120°C Einlaufstrecke ≥5x DN
	Min. Durchflussmessung	0.2% von V'nom
<b>Glykolüberwachung</b>	Messwertanzeige Glykol	0...60%
	Messgenauigkeit Glykolüberwachung	±4%
<b>Sicherheitsdaten</b>	Schutzklasse IEC/EN	III, Schutzkleinspannung (PELV)
	Schutzart IEC/EN	IP54
	Druckgeräterichtlinie	CE gemäss 2014/68/EG
	EMV	CE gemäss 2014/30/EU
	Zertifizierung IEC/EN	IEC/EN 60730-1:11 und IEC/EN 60730-2-15:10
	Qualitätsstandard	ISO 9001
	Wirkungsweise	Typ 1
	Bemessungsstossspannung Speisung / Ansteuerung	0.8 kV

**Technische Daten**

<b>Sicherheitsdaten</b>	Verschmutzungsgrad	3
	Umgebungsfeuchte	Max. 95% RH, nicht kondensierend
	Umgebungstemperatur	-30...50°C [-22...122°F]
	Lagertemperatur	-40...80°C [-40...176°F]
<b>Werkstoffe</b>	Ventilkörper	EN-GJL-250 (GG 25)
	Oberflächenbehandlung	mit Schutzlack
	Mediumberührte Teile	EN-GJL-250 (GG 25), schutzlackiert, nicht rostender Stahl, PEEK, EPDM
	Schliesskörper	Nicht rostender Stahl AISI 316
	Spindel	Nicht rostender Stahl AISI 304
	Spindeldichtung	EPDM

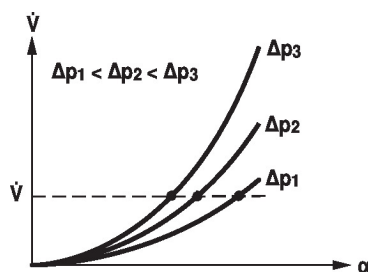
**Sicherheitshinweise**


- Dieses Gerät ist für die Anwendung in stationären Heizungs-, Lüftungs- und Klimaanlage konzipiert und darf nicht für Anwendungen ausserhalb des spezifizierten Einsatzbereichs, insbesondere nicht in Flugzeugen und jeglichen anderen Fortbewegungsmitteln zu Luft, verwendet werden.
- Aussenanwendung: Nur möglich, wenn kein (Meer-)Wasser, Schnee, Eis, keine Sonnenbestrahlung oder aggressiven Gase direkt auf das Gerät einwirken und gewährleistet ist, dass sich die Umgebungsbedingungen jederzeit innerhalb der Grenzwerte gemäss Datenblatt bewegen.
- Die Installation hat durch autorisiertes Fachpersonal zu erfolgen. Hierbei sind die gesetzlichen und behördlichen Vorschriften einzuhalten.
- Das Gerät enthält elektrische und elektronische Komponenten und darf nicht als Haushaltsmüll entsorgt werden. Die örtliche und aktuell gültige Gesetzgebung ist zu beachten.

**Produktmerkmale**

**Betriebsart** Das HLK-Stellgerät besteht aus drei Komponenten: Regelkugelhahn (CCV), Messrohr mit Durchflusssensor und Antrieb. Der eingestellte maximale Durchfluss ( $V'_{max}$ ) wird dem maximalen Stellsignal (typischerweise 100%) zugeordnet. Das HLK-Stellgerät kann kommunikativ angesteuert werden. Im Messrohr wird das Medium vom Sensor erfasst und steht als Durchflusswert an. Der gemessene Wert wird mit dem Sollwert abgeglichen. Der Antrieb regelt die Abweichung durch Veränderung der Ventilposition nach. Der Drehwinkel  $\alpha$  variiert je nach Differenzdruck über dem Stellglied (s. Durchflusskurven).

**Kalibrierungszertifikat** Für jedes Gerät steht in der Belimo Cloud ein Kalibrierungszertifikat zur Verfügung. Dieses kann bei Bedarf als PDF mit Belimo Assistant 2 heruntergeladen werden.

**Durchflusskurven**


## Produktmerkmale

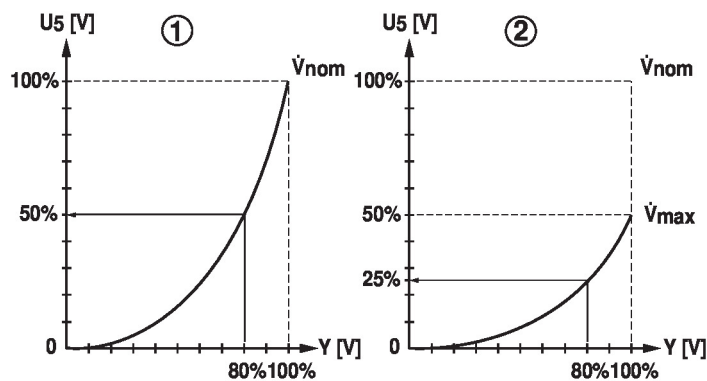
**Regelverhalten** Im Messteil (Sensorelektronik) wird die Mediumgeschwindigkeit gemessen und zu einem Durchflusssignal verarbeitet. Das Stellsignal Y entspricht der Leistung Q über dem Tauscher, im EPIV wird der Durchfluss geregelt. Das Stellsignal Y wird in eine gleichprozentige Kennlinie umgewandelt und mit dem  $\dot{V}'_{max}$ -Wert als neue Führungsgrösse w versehen. Die momentane Regelabweichung bildet das Stellsignal Y1 für den Antrieb. Die speziell ausgelegten Regelparameter in Verbindung mit dem präzisen Durchflusssensor gewährleisten eine stabile Regelgüte. Sie sind aber nicht für schnelle Regelstrecken, wie Brauchwasserregelung, geeignet. U5 zeigt als Spannung den gemessenen Durchfluss an (Werkseinstellung).

Konfiguration  $\dot{V}'_{max}$  mit Belimo Assistant 2:

U5 bezieht sich auf den jeweiligen  $\dot{V}'_{nom}$ , d.h. wenn  $\dot{V}'_{max}$  z.B. 50% von  $\dot{V}'_{nom}$  ist, dann ist  $Y = 10\text{ V}$ ,  $U_5 = 5\text{ V}$ .

Alternativ kann U5 zur Anzeige des Ventilöffnungswinkels (Position) oder der Mediumtemperatur verwendet werden.

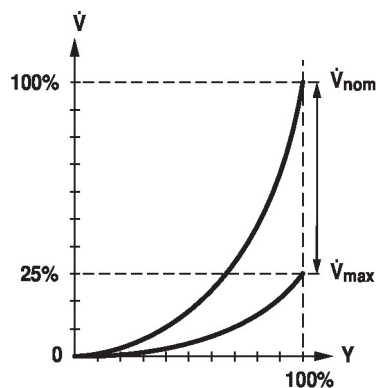
1. Standard gleichprozentig  $\dot{V}'_{max} = \dot{V}'_{nom} / 2$ . Auswirkung  $\dot{V}'_{max} < \dot{V}'_{nom}$



Durchflussregelung

$\dot{V}'_{nom}$  ist der maximal mögliche Durchfluss.

$\dot{V}'_{max}$  ist der eingestellte maximale Durchfluss bei grösstem Stellsignal DDC.  $\dot{V}'_{max}$  kann zwischen 25% und 100% von  $\dot{V}'_{nom}$  eingestellt werden.



Positionsregelung

In dieser Einstellung ist das Stellsignal dem Öffnungswinkel des Ventils zugeordnet (z.B.  $Y = 10\text{ V } \alpha = 90^\circ$ ).

Das Ergebnis ist ein druckabhängiger Betrieb wie bei einem konventionellen Ventil.

Die Laufzeit des Motors ist in diesem Modus 90 s für  $90^\circ$ .

**Messung Mediumstemperatur**

Mit dem im Durchflusssensor integrierten Temperatursensor wird die Mediumtemperatur permanent gemessen. Der gemessene Wert kann über das Bus-System oder das analoge Rückmeldesignal U ausgelesen werden. Der aktuelle Messwert wird auch in Belimo Assistant 2 angezeigt.

**Produktmerkmale**

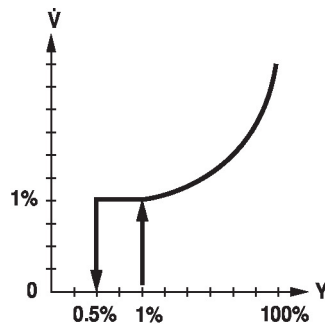
**Schleichmengenunterdrückung** Aufgrund der sehr geringen Fließgeschwindigkeit im Öffnungspunkt kann diese vom Sensor nicht mehr innerhalb der geforderten Toleranz gemessen werden. Dieser Bereich wird elektronisch übersteuert.

**Öffnendes Ventil**

Das Ventil bleibt geschlossen, bis der durch das Stellsignal DDC geforderte Durchfluss 1% von  $V'_{nom}$  entspricht. Nach Überschreiten dieses Werts ist die Regelung entlang der Durchflusskennlinie aktiv.

**Schliessendes Ventil**

Bis zum geforderten Durchfluss von 1% von  $V'_{nom}$  ist die Regelung entlang der Durchflusskennlinie aktiv. Nach Unterschreiten dieses Werts wird der Durchfluss auf 1% von  $V'_{nom}$  gehalten. Bei einer weiteren Unterschreitung des durch das Stellsignal DDC geforderten Durchflusses von 0.5% von  $V'_{nom}$  wird das Ventil geschlossen.



**Konverter für Sensoren** Anschlussmöglichkeit für einen Sensor (aktiv oder mit Schaltkontakt). Auf einfache Weise kann somit das analoge Sensorsignal digitalisiert und an die Bus-Systeme BACnet, Modbus oder MP-Bus übertragen werden.

**Stellsignal-Invertierung** Bei der Ansteuerung mit einem analogen Stellsignal kann dieses invertiert werden. Die Invertierung bewirkt die Umkehrung des Standardverhaltens, d.h., bei Stellsignal 0% wird auf  $V'_{max}$  geregelt, und bei Stellsignal 100% ist das Ventil geschlossen.

**Hydraulischer Abgleich** Mit den Tools von Belimo kann der maximale Durchfluss (entspricht 100% Anforderung) in wenigen Schritten einfach und zuverlässig vor Ort eingestellt werden. Wenn das Gerät in ein Leitsystem eingebunden ist, kann der Abgleich direkt über das Leitsystem vorgenommen werden.

**Kombination analog - kommunikativ (Hybridbetrieb)** Bei konventioneller Ansteuerung mit einem analogen Stellsignal DDC können für die kommunikative Rückmeldung BACnet, Modbus oder MP-Bus verwendet werden.

**Patentierter Glykolkompensation** Glykol verändert die Viskosität der Wärmeübertragungsflüssigkeit und beeinflusst dadurch den gemessenen Volumenstrom. Ohne Glykolkompensation können daher bei Volumenstrommessungen Fehler von bis zu 30 Prozent auftreten. Die patentierte automatische Glykolkompensation reduziert den Grad der Messfehler deutlich.

Auswahl des verwendeten Mediums:

- Wasser
- Propylenglykol
- Ethylenglykol
- Antifrogen L
- Antifrogen N
- DowCal 200
- DowCal 100

Die Bestimmung der Glykolkonzentration erfordert während des Betriebs wiederkehrende Temperaturänderungen von mindestens 2 K im Durchflusssensor. Es wird empfohlen, den Durchflusssensor im temperaturvariablen Teil des Systems einzubauen, um diese Temperaturänderungen zu gewährleisten.

**Produktmerkmale**

<b>Fehleranzeige bei analogem Rückmeldesignal</b>	Wenn der Sensor aufgrund eines Fehlers den Durchfluss nicht messen kann, werden 0.3 V über die Stellungsrückmeldung U ausgegeben. Dies ist nur der Fall, wenn die analoge Stellungsrückmeldung U auf Durchfluss eingestellt ist und der untere Wert des Signalbereichs 0.5 V oder mehr beträgt.
<b>Handverstellung</b>	Handverstellung mit Drucktaste möglich (Getriebeausrüstung, solange die Taste gedrückt wird bzw. arretiert bleibt).
<b>Hohe Funktionssicherheit</b>	Der Antrieb ist überlastsicher, benötigt keine Endschalter und bleibt am Endanschlag automatisch stehen.

**Zubehör**

Tools	Beschreibung	Typ
	Service-Tool für die drahtgebundene und drahtlose Einrichtung, Vor-Ort-Bedienung und Fehlerbehebung.	Belimo Assistant 2
	Belimo Assistant Link Bluetooth- und USB-zu-NFC- und MP-Bus-Konverter für konfigurierbare und kommunikative Geräte	LINK.10
Elektrisches Zubehör	Beschreibung	Typ
	Spindelheizung Flansch F05 (30 W)	ZR24-F05
Mechanisches Zubehör	Beschreibung	Typ
	Ventilhalsverlängerung für Kugelhahn DN 65...150, für Drosselklappen bis DN 80	ZR-EXT-F05

**Elektrische Installation**


**Speisung vom Sicherheitstransformator.**

Parallelanschluss weiterer Antriebe möglich. Leistungsdaten beachten.

Die Verdrahtung der Leitung für BACnet MS/TP / Modbus RTU hat nach den einschlägigen RS-485-Richtlinien zu erfolgen.

Modbus / BACnet: Speisung und Kommunikation sind nicht galvanisch getrennt. COM und Ground der Geräte müssen miteinander verbunden werden.

Sensoranschluss: Am Durchflusssensor kann optional ein zusätzlicher Sensor angeschlossen werden. Dies kann ein aktiver Sensor mit Ausgang DC 0...10 V (max. DC 0...32 V mit Auflösung 30 mV) oder ein Schaltkontakt (Schaltstrom min. 16 mA @ 24 V) sein. Somit kann das analoge Signal des Sensors mit dem Durchflusssensor auf einfache Weise digitalisiert und auf das entsprechende Bus-System übertragen werden.

Analogausgang: Am Durchflusssensor steht ein Analogausgang (Ader 5) zur Verfügung. Dieser ist selektierbar als 0...10 V, 0.5...10 V, 2...10 V oder benutzerdefiniert. Z.B. kann der Durchfluss oder die Temperatur des Temperatursensors (Pt1000 - EN 60751, 2-Leiter-Technik) als analoger Wert ausgegeben werden.

**Aderfarben:**

- 1 = schwarz
- 2 = rot
- 3 = weiss
- 5 = orange
- 6 = rosa
- 7 = grau

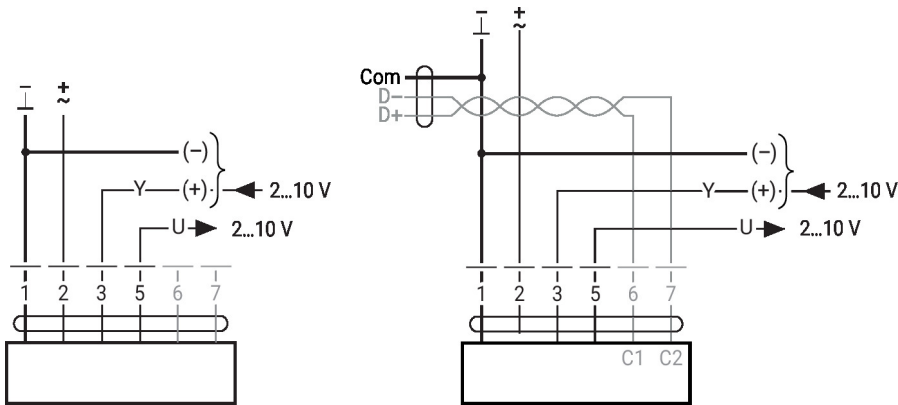
**Funktionen:**

- C1 = D- (Ader 6)
- C2 = D+ (Ader 7)

**Elektrische Installation**

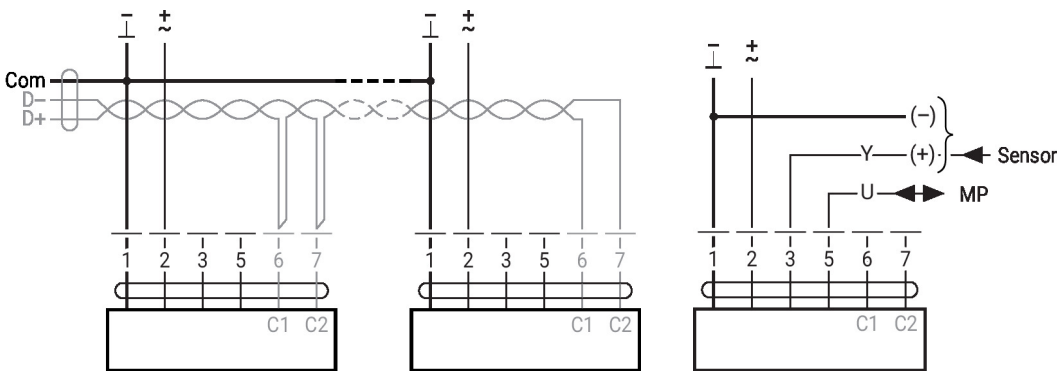
AC/DC 24 V, stetig

Modbus RTU / BACnet MS/TP mit analogem Sollwert (Hybridbetrieb)



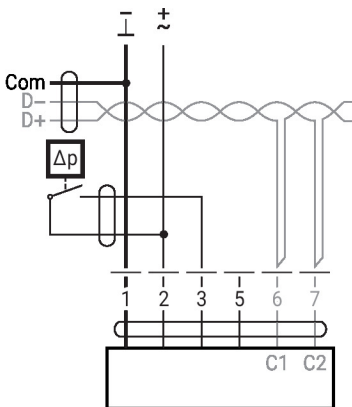
BACnet MS/TP / Modbus RTU

MP-Bus



**Konverter für Sensoren**

Anschluss mit Schaltkontakt, z.B. Differenzdruckschalter

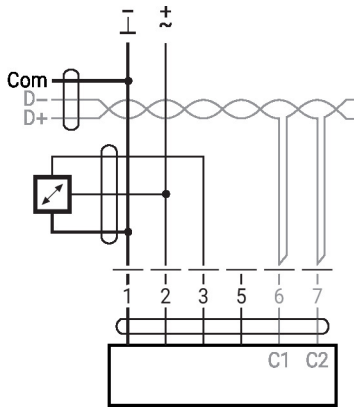


Anforderungen Schaltkontakt:  
Der Schaltkontakt muss in der Lage sein, einen Strom von 16 mA @ 24 V exakt zu schalten.

**Elektrische Installation**

**Konverter für Sensoren**

Anschluss mit aktivem Sensor, z.B. 0...10 V @ 0...50°C

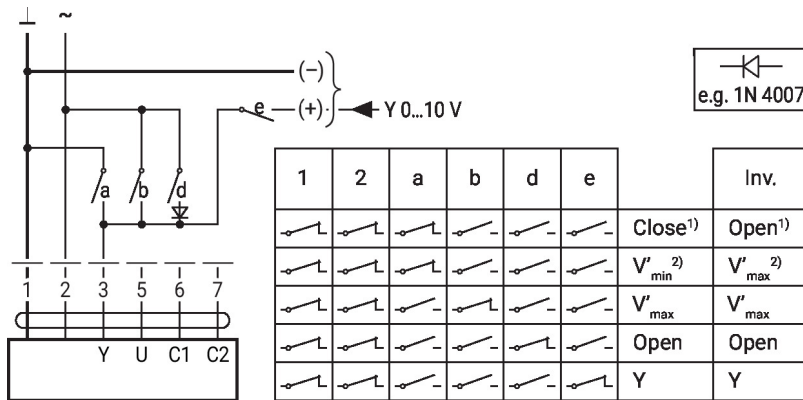


Möglicher Eingangsspannungsbereich: 0...32 V  
Auflösung 30 mV

**Weitere elektrische Installationen**

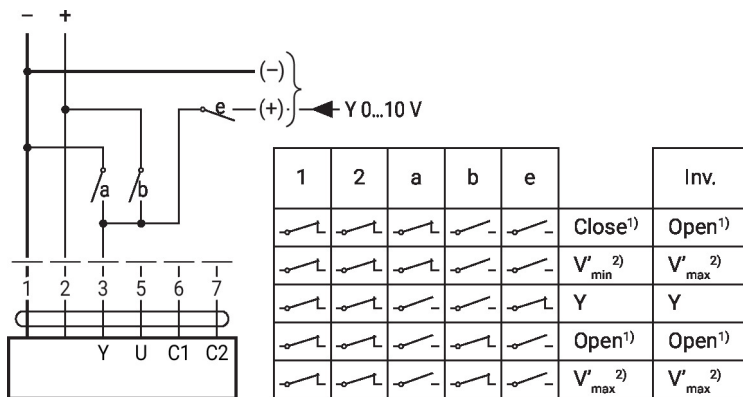
**Funktionen mit spezifischen Parametern (Konfiguration erforderlich)**

Zwangssteuerung und Begrenzung mit AC 24 V mit Relaiskontakten (konventioneller Betrieb oder Hybridbetrieb)



1) Positionsregelung  
2) Durchflussregelung  
Inv. = Stellsignal invertiert

Zwangssteuerung und Begrenzung mit DC 24 V mit Relaiskontakten (konventioneller Betrieb oder Hybridbetrieb)



1) Positionsregelung  
2) Durchflussregelung  
Inv. = Stellsignal invertiert

**Weitere elektrische Installationen**

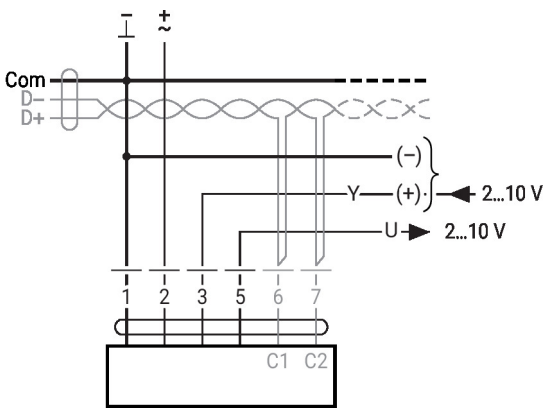
**Funktionen mit spezifischen Parametern (Konfiguration erforderlich)**

Ansteuerung 3-Punkt mit AC 24 V



Positionsregelung: 90° = 100 s  
 Durchflussregelung: Vmax = 100 s

BACnet MS/TP / Modbus RTU mit analogem Sollwert (Hybridbetrieb)



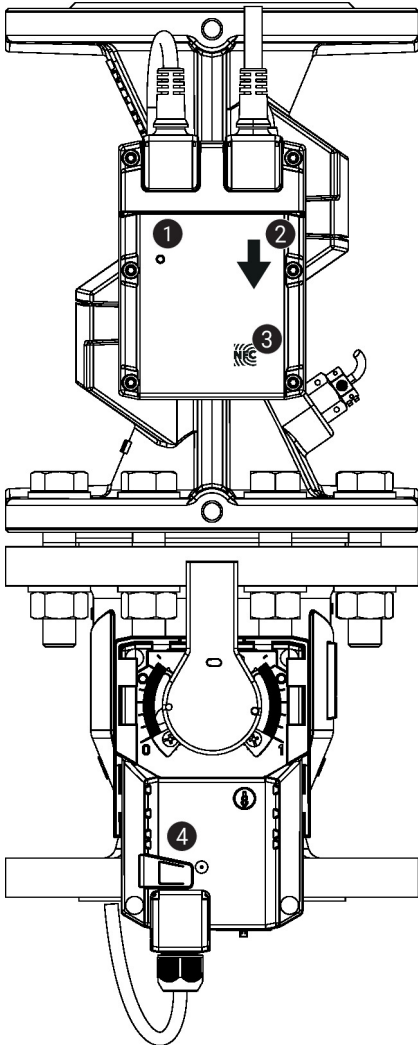
MP-Bus, Speisung via 3-Draht-Anschluss



MP-Bus via 2-Draht-Anschluss, lokale Spannungsversorgung



Anzeige- und Bedienelemente



**1 LED-Anzeige grün**

- An: Gerät wird gestartet
- Aus: Keine Spannungsversorgung oder Verdrahtungsfehler
- Blinkend: In Betrieb (Spannung ok)

**2 Durchflussrichtung**

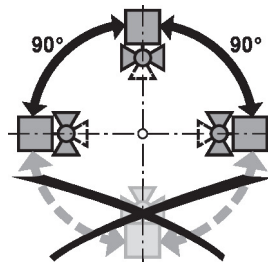
**3 NFC-Schnittstelle**

**4 Handverstellungstaste**

- Taste drücken: Getriebe rastet aus, Motor stoppt, Handverstellung möglich
- Taste loslassen: Getriebe rastet ein, Normalbetrieb. Gerät führt Synchronisation durch.

Installationshinweise

**Zulässige Einbaulage** Der Kugelhahn kann stehend bis liegend eingebaut werden. Es ist nicht zulässig, den Kugelhahn hängend, d.h. mit der Spindel nach unten zeigend, einzubauen.



**Einbauort im Rücklauf** Der Einbau im Rücklauf wird empfohlen.

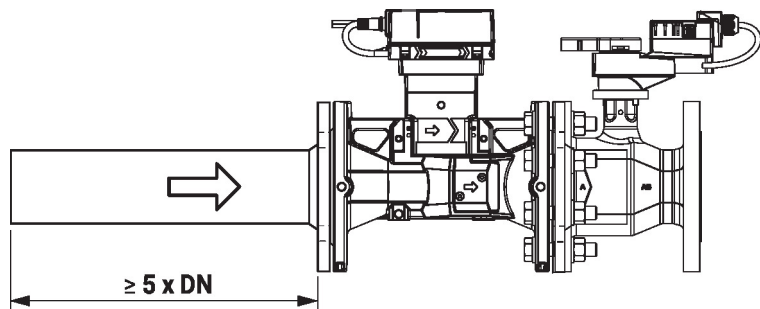
**Anforderungen Wasserqualität** Die Bestimmungen gemäss VDI 2035 bezüglich Wasserqualität sind einzuhalten. Belimo-Ventile sind Regelorgane. Damit diese die Regelaufgaben auch längerfristig erfüllen können, sind sie frei von Feststoffen (z.B. Schweissperlen bei Montagearbeiten) zu halten. Der Einbau geeigneter Schmutzfänger wird empfohlen.

**Installationshinweise**

**Wartung** Kugelhähne, Drehantriebe und Sensoren sind wartungsfrei.  
 Bei allen Servicearbeiten am Stellglied ist die Spannungsversorgung des Drehantriebs auszuschalten (elektrische Kabel bei Bedarf lösen). Sämtliche Pumpen des entsprechenden Rohrleitungsstücks sind auszuschalten und die zugehörigen Absperrschieber zu schliessen (bei Bedarf alle Komponenten zunächst auskühlen lassen und den Systemdruck immer auf Umgebungsdruck reduzieren).  
 Eine erneute Inbetriebnahme darf erst wieder erfolgen, nachdem Kugelhahn und Drehantrieb gemäss Anleitung korrekt montiert sind und die Rohrleitung von qualifiziertem Fachpersonal gefüllt wurde.

**Durchflussrichtung** Die durch einen Pfeil am Gehäuse vorgegebene Durchflussrichtung ist einzuhalten, da sonst der Durchfluss falsch gemessen wird.

**Einlaufstrecke** Um die spezifizizierte Messgenauigkeit zu erreichen, ist eine Beruhigungsstrecke bzw. Einlaufstrecke in Flussrichtung vor dem Durchflusssensor vorzusehen. Diese muss mindestens 5x DN betragen.



**Getrennte Installation** Die Ventil-Antriebs-Kombination darf getrennt vom Durchflusssensor montiert werden. Dabei ist die Durchflussrichtung beider Komponenten zu beachten.

**Allgemeine Hinweise**

**Ventilauslegung** Das Ventil wird anhand der maximal benötigten Durchflussmenge V'max bestimmt. Eine Berechnung des Kvs-Werts ist nicht nötig.

$$V'_{max} = 25 \dots 100\% \text{ von } V'_{nom}$$

Wenn keine hydraulischen Daten vorhanden sind, kann der Ventil-DN gleich der Nennweite des Wärmetauschers gewählt werden.

**Minimaler Differenzdruck (Druckabfall)** Der minimal benötigte Differenzdruck (Druckabfall über dem Ventil) zur Erreichung des gewünschten Durchflusses V'max kann mithilfe des theoretischen Kvs-Werts (siehe Typenübersicht) und der nachstehenden Formel berechnet werden. Der berechnete Wert ist vom benötigten maximalen Durchfluss V'max abhängig. Höhere Differenzdrücke werden vom Ventil automatisch kompensiert.

Formel

$$\Delta p_{min} = 100 \times \left( \frac{V'_{max}}{K_{vs \text{ theor.}}} \right)^2$$

$\Delta p_{min}: \text{kPa}$   
 $V'_{max}: \text{m}^3/\text{h}$   
 $K_{vs \text{ theor.}}: \text{m}^3/\text{h}$

Beispiel (DN 100 mit gewünschtem maximalem Durchfluss = 50% V'nom)

EP100F2-16+BAC

$K_{vs \text{ theor.}} = 142.8 \text{ m}^3/\text{h}$

$V'_{nom} = 1250 \text{ l/min}$

$50\% \times 1250 \text{ l/min} = 625 \text{ l/min} = 37.5 \text{ m}^3/\text{h}$

$$\Delta p_{min} = 100 \times \left( \frac{V'_{max}}{K_{vs \text{ theor.}}} \right)^2 = 100 \times \left( \frac{37.5 \text{ m}^3/\text{h}}{142.8 \text{ m}^3/\text{h}} \right)^2 = 6.9 \text{ kPa}$$

**Allgemeine Hinweise**

**Verhalten bei Sensorausfall** Im Falle eines Fehlers des Durchflusssensors schaltet das EPIV von Durchflussregelung auf Positionsregelung um.  
Sobald der Fehler verschwunden ist, schaltet das EPIV wieder auf die normale Regelungseinstellung zurück.

**Service**

Mit Belimo Assistant 2 können die Geräteeinstellungen angepasst werden. Belimo Assistant 2 kann auf einem Smartphone, Tablet oder PC verwendet werden. Die verfügbaren Verbindungen sind abhängig von der Hardware, auf der Belimo Assistant 2 installiert ist.

Mehr Informationen zu Belimo Assistant 2 sind in der Kurzanleitung – Belimo Assistant 2 zu finden.

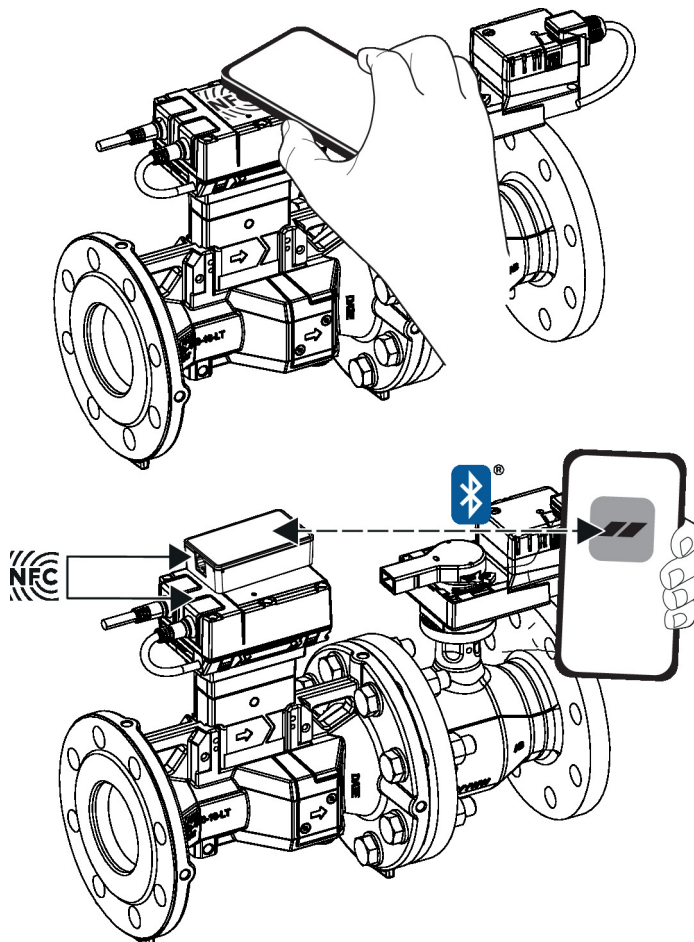


**Drahtloser Anschluss** Mit dem NFC-Logo gekennzeichnete Geräte von Belimo können entweder direkt mit einem NFC-fähigen Smartphone oder mit einem Bluetooth-fähigen Smartphone, das mit Belimo Assistant Link verbunden ist, angesprochen werden.

Voraussetzung:

- NFC- oder Bluetooth-fähiges Smartphone oder Tablet
- Belimo Assistant 2 (Google Play und Apple App Store)

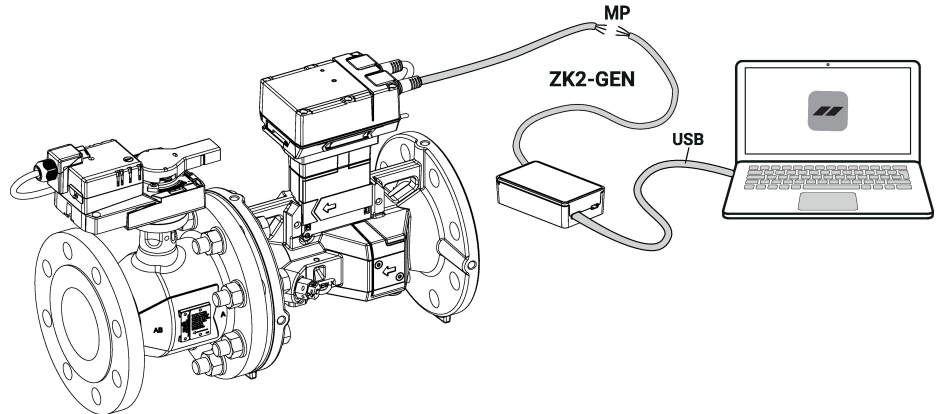
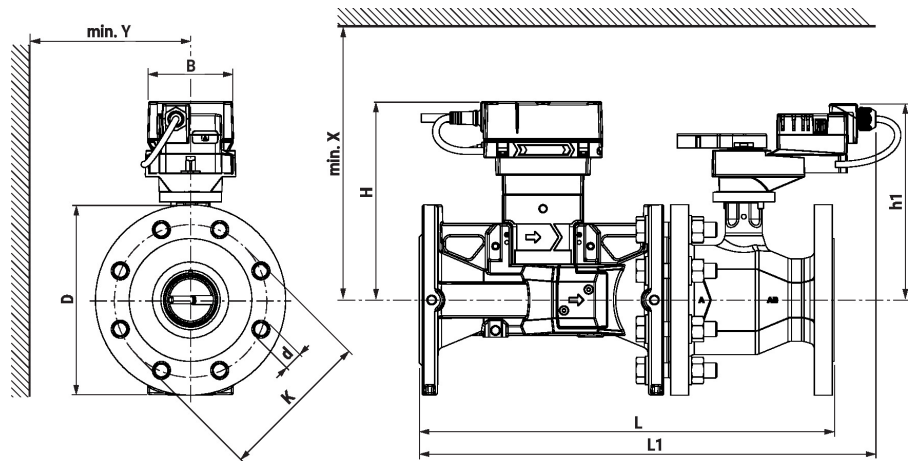
NFC-fähiges Smartphone oder Belimo Assistant Link so auf dem Gerät ausrichten, dass beide NFC-Antennen übereinander liegen.



**Service**

**Drahtgebundener Anschluss** Auf Belimo-Geräte kann zugegriffen werden, indem Belimo Assistant Link am USB-Anschluss eines PCs oder Laptops und an der Servicebuchse oder der MP-Bus-Leitung des Geräts angeschlossen wird.

Belimo Assistant 2 agiert als MP-Client. Deshalb darf kein anderer MP-Client an das Gerät angeschlossen werden.


**Abmessungen**


Type	DN	L	L1	H	h1	D	d	K	B	X	Y	kg
		[mm]	[mm]	[mm]	[mm]	[mm]	[mm]	[mm]	[mm]	[mm]	[mm]	
<b>EP065F2-16+BAC</b>	65	379	451	204	206	185	4 x 20	145	95	260	150	25
<b>EP080F2-16+BAC</b>	80	430	480	209	206	200	8 x 20	160	95	260	160	31
<b>EP100F2-16+BAC</b>	100	474	541	219	231	229	8 x 20	180	95	280	175	47
<b>EP125F2-16+BAC</b>	125	579	619	227	250	254	8 x 20	210	133	300	190	61
<b>EP150F2-16+BAC</b>	150	651	663	236	250	280	8 x 23	240	133	300	200	76

**Weiterführende Dokumentation**

- Toolanschlüsse
- BACnet-Schnittstellenbeschreibung
- Modbus-Schnittstellenbeschreibung
- Übersicht MP-Kooperationspartner
- MP-Glossar
- Einführung MP-Bus-Technologie
- Projektierungshinweise allgemein
- Installationsanleitungen Antriebe und/oder Kugelhähne
- Applikationsinformation Einlaufstrecke gemäss EN 1434
- Kurzanleitung – Belimo Assistant 2