

Hubantrieb für 2- und 3-Weg-Hubventile

- Stellkraft 2500 N
- Nennspannung AC 100...240 V
- Ansteuerung Auf/Zu, 3-Punkt
- Hub 50 mm


Technische Daten

| | | |
|--------------------------|--|--|
| Elektrische Daten | Nennspannung | AC 100...240 V |
| | Nennspannung Frequenz | 50/60 Hz |
| | Funktionsbereich | AC 85...265 V |
| | Leistungsverbrauch Betrieb | 5.5 W |
| | Leistungsverbrauch Ruhestellung | 1 W |
| | Leistungsverbrauch Dimensionierung | 9.5 VA |
| | Anschluss Speisung / Steuerung | Klemmen 4 mm ² (Kabel ø4...10 mm) |
| | Parallelbetrieb | ja (Leistungsdaten beachten) |
| Funktionsdaten | Stellkraft Motor | 2500 N |
| | Handverstellung | mit Drucktaste, arretierbar |
| | Hub | 50 mm |
| | Laufzeit Motor | 150 s / 40 mm (188 s / 50 mm) |
| | Schalleistungspegel Motor | 56 dB(A) |
| | Positionsanzeige | mechanisch, 5...50 mm Hub |
| Sicherheitsdaten | Schutzklasse IEC/EN | II, verstärkte Isolierung |
| | Stromquelle UL | Class 2 Supply |
| | Schutzart IEC/EN | IP54 |
| | Schutzart NEMA/UL | NEMA 2 |
| | Gehäuse | UL Enclosure Type 2 |
| | EMV | CE gemäss 2014/30/EU |
| | Niederspannungsrichtlinie | CE gemäss 2014/35/EG |
| | Zertifizierung IEC/EN | IEC/EN 60730-1 und IEC/EN 60730-2-14 |
| | UL Approval | cULus gemäss UL60730-1A, UL60730-2-14 und CAN/CSA E60730-1 Die UL-Kennzeichnung des Antriebs ist abhängig vom Produktionsstandort, das Gerät ist in jedem Fall UL-konform |
| | Wirkungsweise | Typ 1 |
| | Bemessungsstossspannung Speisung / Steuerung | 4 kV |
| | Verschmutzungsgrad | 3 |
| | Umgebungsfeuchte | Max. 95% RH, nicht kondensierend |
| | Umgebungstemperatur | 0...50°C [32...122°F] |
| | Lagertemperatur | -40...80°C [-40...176°F] |
| Wartung | wartungsfrei | |
| Gewicht | Gewicht | 3.3 kg |

Technische Daten
Sicherheitshinweise


- Dieses Gerät ist für die Anwendung in stationären Heizungs-, Lüftungs- und Klimaanlage konzipiert und darf nicht für Anwendungen ausserhalb des spezifizierten Einsatzbereichs, insbesondere nicht in Flugzeugen und jeglichen anderen Fortbewegungsmitteln zu Luft, verwendet werden.
- Aussenanwendung: nur möglich, wenn kein Wasser (Meerwasser), Schnee, Eis, keine Sonnenbestrahlung oder aggressiven Gase direkt auf das Gerät einwirken und gewährleistet ist, dass die Umgebungsbedingungen jederzeit innerhalb der Grenzwerte gemäss Datenblatt bleiben.
- Die Installation hat durch autorisiertes Fachpersonal zu erfolgen. Hierbei sind die gesetzlichen und behördlichen Vorschriften einzuhalten.
- Der Schalter zur Änderung der Bewegungsrichtung und damit des Schliesspunkts darf nur durch autorisiertes Fachpersonal verstellt werden. Die Laufrichtung ist insbesondere bei Frostschutzschaltungen kritisch.
- Das Gerät darf nur im Herstellerwerk geöffnet werden. Es enthält keine durch den Anwender austauschbaren oder reparierbaren Teile.
- Das Gerät enthält elektrische und elektronische Komponenten und darf nicht als Haushaltsmüll entsorgt werden. Die örtliche und aktuell gültige Gesetzgebung ist zu beachten.

Produktmerkmale

| | |
|--------------------------------------|--|
| Montage auf Fremdventile | Der Retrofit-Antrieb für Montage auf Ventile verschiedenster Bauarten und Hersteller besteht aus den Komponenten Antrieb, universeller Ventilhalsadapter und universeller Ventilstößeladapter. Erst Ventilhals und Ventilstößel adaptieren, dann den Retrofit-Antrieb auf dem Ventilhalsadapter befestigen und an das Ventil ankoppeln und in Betrieb nehmen. Der Ventilhalsadapter/Antrieb ist am Ventilhals um 360° schwenkbar, sofern es die Ventilbaugrösse zulässt. |
| Montage auf Belimo-Ventile | Für die Montage auf Hubventile von Belimo die Standardantriebe von Belimo verwenden. |
| Handverstellung | Handverstellung mit Drucktaste möglich (Getriebeausrüstung, solange die Taste gedrückt wird bzw. arretiert bleibt). Der Hub kann mit einem Innensechskant-Schlüssel (5 mm), der oben in den Antrieb gesteckt wird, eingestellt werden. Wird der Schlüssel im Uhrzeigersinn gedreht, fährt der Stößel aus. |
| Hohe Funktionssicherheit | Der Antrieb ist überlastsicher, benötigt keine Endschalter und bleibt am Endanschlag automatisch stehen. |
| Grundposition | Werkseinstellung: Antriebsstößel eingezogen. |
| Einstellung Bewegungsrichtung | Der Hubrichtungsschalter verändert bei Betätigung die Bewegungsrichtung im ordentlichen Betrieb. |
| Einschränkung 3-Punkt-Regler | Es muss gewährleistet sein, dass ein pulsender 3-Punkt-Regler in der Endstellung ausgeschaltet wird. Ist dies anlagenseitig nicht möglich, muss die multifunktionale 24 V-Version des Antriebs (.V24A-MP-..) verwendet werden. |

Zubehör

| Elektrisches Zubehör | Beschreibung | Typ |
|----------------------|---|---------|
| | Hilfsschalter 2x SPDT aufsteckbar | S2A-H |
| Mechanisches Zubehör | Beschreibung | Typ |
| | Distanzring für Sauter, Hub 50 mm | ZRV-301 |
| | Distanzring für Siebe, Hub 50 mm | ZRV-302 |
| | Distanzring für Johnson Control, Hub 50mm | ZRV-303 |

Zubehör

Beschreibung

Scheibe Sauter für Sauter, Hub 50 mm

Typ

ZRV-304

Elektrische Installation



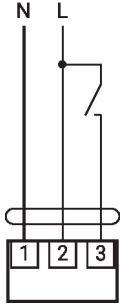
Achtung: Netzspannung!

Parallelanschluss weiterer Antriebe möglich. Leistungsdaten beachten.

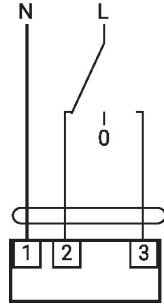
Hubrichtungsschalter-Werkseinstellung: Antriebsstößel eingezogen (▲).

Anschlusschemas

AC 230 V, Auf/Zu

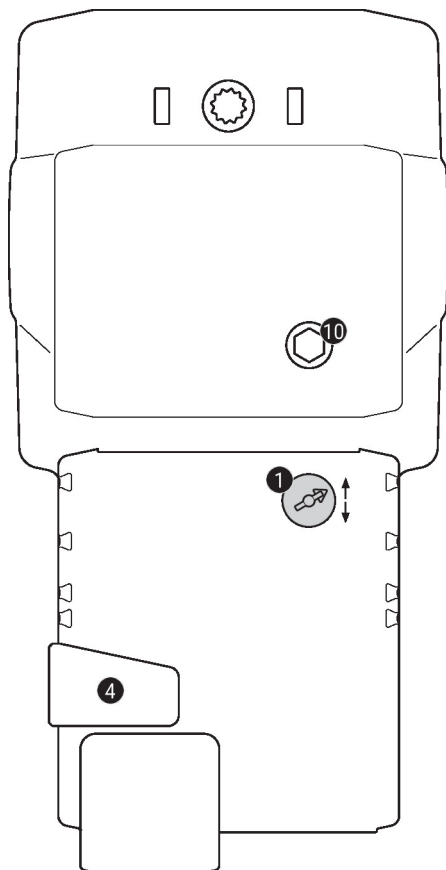


AC 230 V, 3-Punkt



| | | | | |
|---|---|---|------|------|
| 1 | 2 | 3 | | |
| | | | | |
| | | | | |
| | | | stop | stop |
| | | | | |

Anzeige- und Bedienelemente



1 Hubrichtungsschalter

Umschalten:

Hubrichtung ändert

4 Handverstellungstaste

Taste drücken:

Getriebe ausgerastet, Motor stoppt, Handverstellung möglich

Taste loslassen:

Getriebe eingerastet, Normalbetrieb

10 Handverstellung

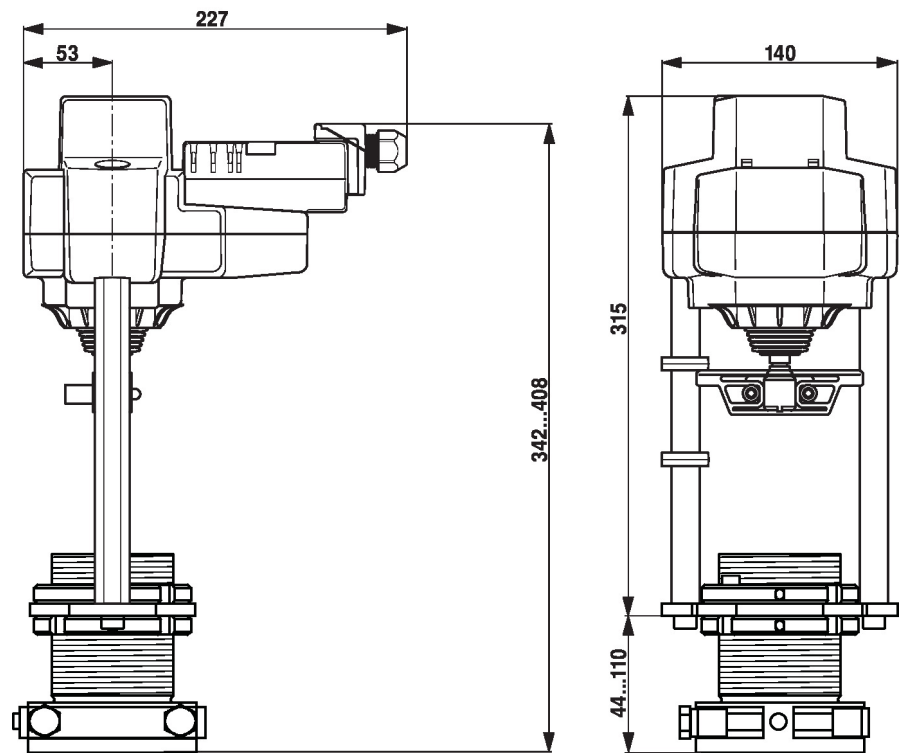
Uhrzeigersinn:

Antriebsstößel fährt aus

Gegenuhrzeigersinn:

Antriebsstößel fährt ein

Abmessungen



Weiterführende Dokumentation

- Installationsanleitungen Antriebe