

Klappenantrieb für das Verstellen von Klappen  
in der technischen Gebäudeausrüstung

**GM230-C2**

- Drehmoment Motor 40 Nm
- Nennspannung AC 100...240 V
- Ansteuerung Auf/Zu, 3-Punkt
- Laufzeit Motor 35 s (35...150 s)
- Mit steckbarem Anschlusskabel

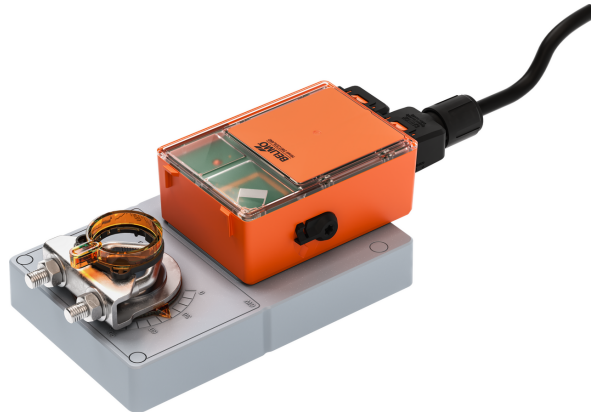


Abbildung kann vom Produkt abweichen

**Technische Daten**

<b>Elektrische Daten</b>	Nennspannung	AC 100...240 V
	Nennspannung Frequenz	50/60 Hz
	Funktionsbereich	AC 85...265 V
	Leistungsverbrauch Betrieb	5.5 W
	Leistungsverbrauch Ruhestellung	0.6 W
	Leistungsverbrauch Dimensionierung	13 VA
	Anschluss Speisung / Ansteuerung	Kabel FRNC (halogenfrei) 1 m 3x 0.75 mm <sup>2</sup> [19 AWG]
Parallelbetrieb	Siehe Elektrische Installation oder wenden Sie sich an Ihre lokale Belimo-Vertretung	
<b>Funktionsdaten</b>	Drehmoment Motor	40 Nm
	Bewegungsrichtung Motor	rechtsdrehend (cw)
	Bewegungsrichtung Hinweis	wählbar mit Belimo Assistant 2
	Handverstellung	mit seitlichem Hebel, arretierbar
	Drehwinkel	Max. 95°
	Drehwinkel Hinweis	beidseitig elektronisch begrenzbar mit Belimo Assistant 2
	Laufzeit Motor	35 s / 90°
	Laufzeit Motor veränderbar	35...150 s
	Schalleistungspegel Motor	60 dB(A)
	Achsmithnahme	Universalklemmbock kehrbar 12...26.7 mm
Positionsanzeige	mechanisch	
<b>Sicherheitsdaten</b>	Schutzklasse IEC/EN	II, verstärkte Isolierung
	Schutzart IEC/EN	IP54
	EMV	CE gemäss 2014/30/EU
	Niederspannungsrichtlinie	CE gemäss 2014/35/EG
	Zertifizierung IEC/EN	IEC/EN 60730-1 und IEC/EN 60730-2-14
	Wirkungsweise	Typ 1
	Bemessungsstossspannung Speisung / Ansteuerung	2.5 kV
	Verschmutzungsgrad	3
	Umweltbedingungen Betrieb	Class 3K23 gemäss IEC 60721-3-3
	Umgebungsfeuchte	Max. 95% RH, nicht kondensierend
	Umgebungstemperatur	-30...55°C [-22...131°F]
	Umgebungstemperatur Hinweis	bis 60°C [140°F], max. 2 h/Tag
	Umweltbedingungen Transport	Class 2K11 gemäss IEC 60721-3-2
	Umweltbedingungen Lagerung	Class 1K21 gemäss IEC 60721-3-1

**Technische Daten**

<b>Sicherheitsdaten</b>	Lagertemperatur	-30...55°C [-22...131°F]
	Wartung	wartungsfrei
<b>Gewicht</b>	Gewicht	1.6 kg

**Sicherheitshinweise**

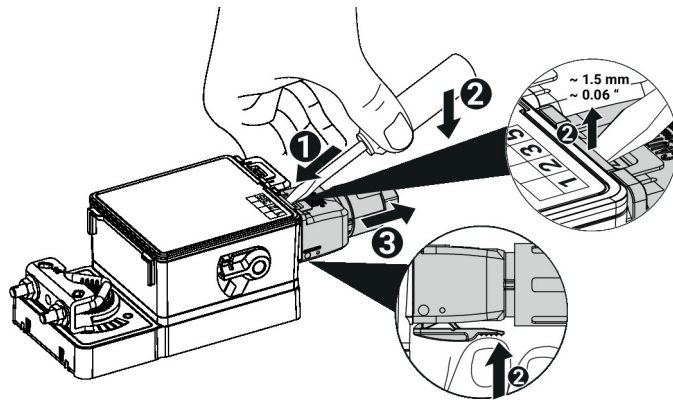

- Dieses Gerät ist für die Anwendung in stationären Heizungs-, Lüftungs- und Klimaanlage konzipiert und darf nicht für Anwendungen ausserhalb des spezifizierten Einsatzbereichs, insbesondere nicht in Flugzeugen und jeglichen anderen Fortbewegungsmitteln zu Luft, verwendet werden.
- Aussenanwendung: Nur möglich, wenn kein (Meer-)Wasser, Schnee, Eis, keine Sonnenbestrahlung oder aggressiven Gase direkt auf das Gerät einwirken und gewährleistet ist, dass sich die Umgebungsbedingungen jederzeit innerhalb der Grenzwerte gemäss Datenblatt bewegen.
- Achtung: Netzspannung!
- Die Installation hat durch autorisiertes Fachpersonal zu erfolgen. Hierbei sind die gesetzlichen und behördlichen Vorschriften einzuhalten.
- Das Gerät darf nur im Herstellerwerk geöffnet werden. Es enthält keine durch den Anwender austauschbaren oder reparierbaren Teile.
- Bei der Bestimmung des Drehmomentbedarfs müssen die Angaben der Klappenhersteller zum Querschnitt und zur Bauart sowie die Einbausituation und die lufttechnischen Bedingungen beachtet werden.
- Das Gerät enthält elektrische und elektronische Komponenten und darf nicht als Haushaltsmüll entsorgt werden. Die örtliche und aktuell gültige Gesetzgebung ist zu beachten.

**Produktmerkmale**

<b>Visuelle Statusanzeige</b>	Das Gerät zeigt seinen Betrieb mit einer grünen LED an.
<b>Konfigurierbares Gerät</b>	Die Werkseinstellungen decken die häufigsten Anwendungen ab. Die Parameter können drahtlos über Near Field Communication (NFC) mit Belimo Assistant 2 geändert werden.
<b>Einfache Direktmontage</b>	Einfache Direktmontage auf Klappenachse mit Universalklemmbock, Sicherung gegen Verdrehen mit beigepackter Verdrehsicherung.
<b>Handverstellung</b>	Handverstellung mit seitlichem Hebel möglich (Getriebeausrüstung, solange der Hebel betätigt wird bzw. verriegelt bleibt). Die Handverstellung bei stehendem Antrieb dient der Installation, Inbetriebsetzung und Wartung der Applikation.
<b>Einstellbarer Drehwinkel</b>	Einstellbarer Drehwinkel mit elektrischen Endanschlägen. Die Einstellung des Regelbereichs (Min - Max) erfolgt mit Belimo Assistant 2.
<b>Hohe Funktionssicherheit</b>	Der Antrieb ist überlastsicher, benötigt keine Endschalter und bleibt am Endanschlag automatisch stehen.
<b>Innovative Motorisierung</b>	Der Antrieb verwendet den leistungsstarken Mikrochip M600 von Belimo in Kombination mit der INFORM-Methode. Er liefert somit das volle Startmoment aus dem Stillstand mit hoher Präzision (sensorloser INFORM-Antrieb nach Prof. Schrödl).

**Produktmerkmale**

**Anschluss** Das Kabel kann am Gerät ein- und ausgesteckt werden.


**Zubehör**

	<b>Tools</b>	<b>Beschreibung</b>	<b>Typ</b>
		Service-Tool für die drahtgebundene und drahtlose Einrichtung, Vor-Ort-Bedienung und Fehlerbehebung.	Belimo Assistant 2
		Belimo Assistant Link Bluetooth- und USB-zu-NFC- und MP-Bus-Konverter für konfigurierbare und kommunikative Geräte	LINK.10
	<b>Elektrisches Zubehör</b>	<b>Beschreibung</b>	<b>Typ</b>
		Anschlusskabel für Anwendungen mit Netzspannung, 1 m FRNC (halogenfrei), 3x 0.75 mm <sup>2</sup> /18 AWG	A.EISC.16
		Anschlussklemme kompl. IP65 für Anwendungen mit Netzspannung	A.EIST.13
		Kabel-Conduit-Verbinder, M20	S.EISCC.11
		Kabel-Conduit-Verbinder, 1/2" NPT	S.EISCC.10
		Blindstopfen	S.EISBP.10
	<b>Mechanisches Zubehör</b>	<b>Beschreibung</b>	<b>Typ</b>
		Antriebshebel für Standardklemmbock	AH-GMA
		Kugelgelenk passend zu Klappenhebel KH8 / KH10	KG10A
		Klappenhebel Schlitzbreite 8.2 mm, Klemmbereich ø14...25 mm	KH10
		Verdrehsicherung 230 mm, Multipack 20 Stk.	Z-ARS230
		Montageset für Gestängebetätigung für Flachmontage	ZG-GMA
		Positionsanzeiger	S.MISPI.10

**Elektrische Installation**

**Achtung: Netzspannung!**

Wenn Antriebe nicht mechanisch verbunden sind, können sie parallel angeschlossen werden. Der Leistungsverbrauch und der Eingangswiderstand sind zu beachten.

Der Kabelquerschnitt (mm<sup>2</sup>) muss auf der Grundlage der Antriebsleistungsdaten (VA, W), des Kabelwiderstands, der Anzahl der Antriebe und der Gesamtkabellänge nach den Grundsätzen der Elektrotechnik ermittelt werden. Hohe Spannungsabfälle über den Installationskabeln können die Funktion des Antriebs beeinträchtigen, wenn z.B. der Funktionsbereich (AC/DC) nicht beachtet wird.

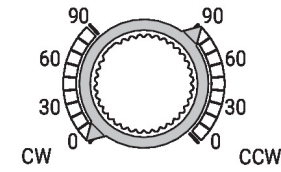
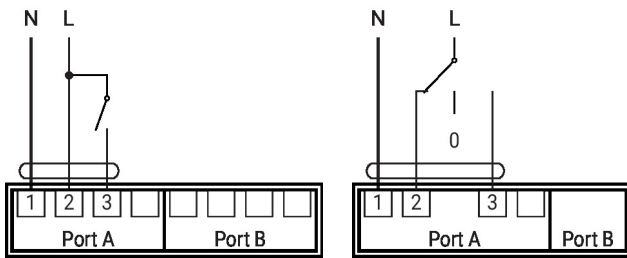
**Aderfarben:**

- 1 = blau
- 2 = braun
- 3 = weiss

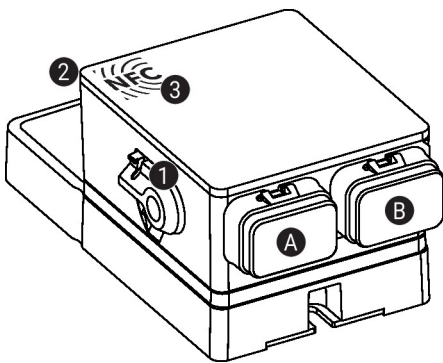
**Elektrische Installation**

AC 100...240 V, Auf/Zu

AC 100...240 V, 3-Punkt



1	2	3	cw	ccw
			0°	90°
			90°	0°
			90°	0°

**Anzeige- und Bedienelemente**

**1 Handverstellungshebel**

Hebel im Gegenuhrzeigersinn in Endposition drehen:  
- Getriebe rastet aus, Handverstellung möglich

Hebel im Uhrzeigersinn in Ausgangsposition zurückstellen:  
- Getriebe rastet ein, nachher Normalbetrieb

**2 Statusanzeige, LED grün**

LED ein: Betrieb ok

LED blinkend: Für mehr Informationen Gerät mit Belimo Assistant 2 verbinden

LED aus: Keine Spannungsversorgung

**3 NFC-Schnittstelle**

**A** Port A, siehe Elektrische Installation

**B** Port B, siehe Elektrische Installation

**Service**

Mit Belimo Assistant 2 können die Geräteeinstellungen angepasst werden. Belimo Assistant 2 kann auf einem Smartphone, Tablet oder PC verwendet werden. Die verfügbaren Verbindungen sind abhängig von der Hardware, auf der Belimo Assistant 2 installiert ist.

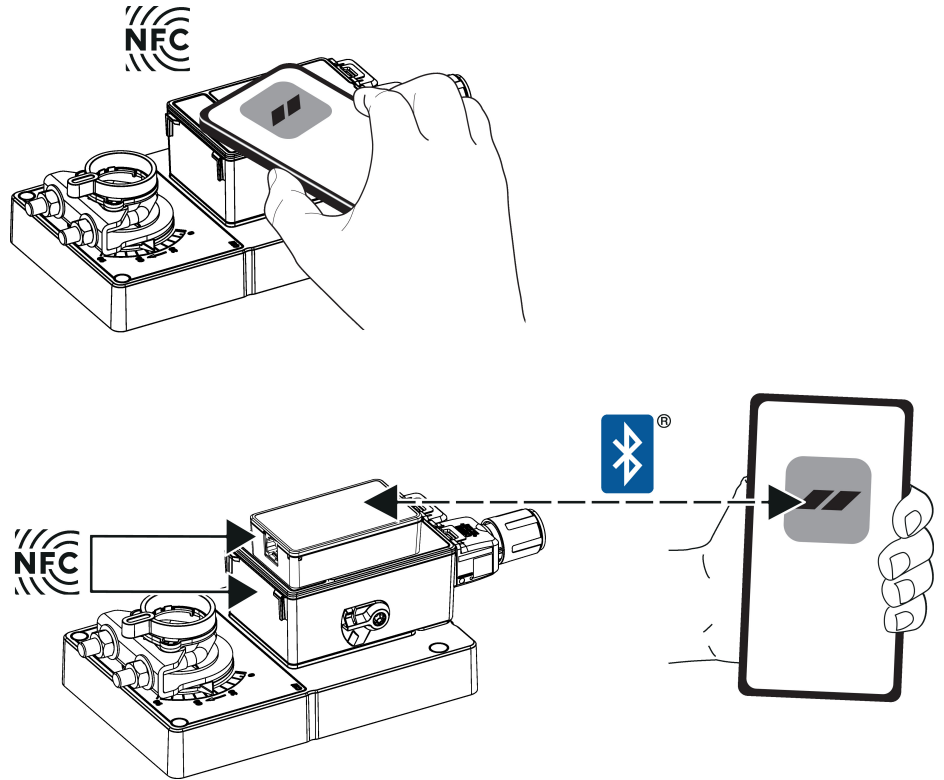
Mehr Informationen zu Belimo Assistant 2 sind in der Kurzanleitung – Belimo Assistant 2 zu finden.

Service

**Drahtloser Anschluss**

Mit dem NFC-Logo gekennzeichnete Geräte von Belimo können entweder direkt mit einem NFC-fähigen Smartphone oder mit einem Bluetooth-fähigen Smartphone, das mit Belimo Assistant Link oder ZIP-BT-NFC verbunden ist, angesprochen werden.

NFC-fähiges Smartphone oder Belimo Assistant Link so auf dem Gerät ausrichten, dass beide NFC-Antennen übereinander liegen.

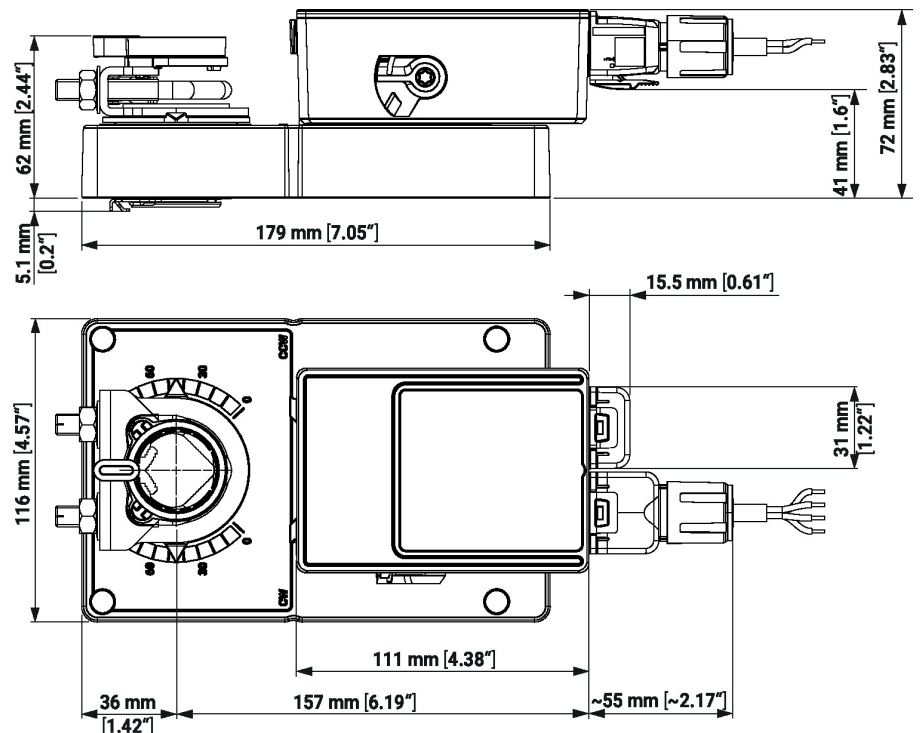
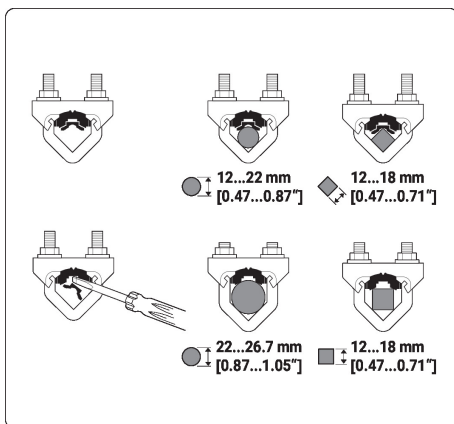


Abmessungen

Achslänge

	Min. 52 mm [2.05"]
	Min. 20 mm [0.75"]

Klemmbereich



Weiterführende Dokumentation

- Kurzanleitung – Belimo Assistant 2