

Clappenantrieb für das Verstellen von Klappen  
in der technischen Gebäudeausrüstung

**GMC230S-T2**

- Drehmoment Motor 40 Nm
- Nennspannung AC 100...240 V
- Ansteuerung Auf/Zu, 3-Punkt
- Laufzeit Motor 35 s (35...150 s)
- Mit 2 integrierten Hilfsschaltern
- Mit steckbaren Federzugklemmen



Abbildung kann vom Produkt abweichen

**Technische Daten**

|                          |   |  |
|--------------------------|---|--|
| <b>Elektrische Daten</b> | Nennspannung                                    | AC 100...240 V   |
|                          | Nennspannung Frequenz                           | 50/60 Hz   |
|                          | Funktionsbereich                                | AC 85...265 V  |
|                          | Leistungsverbrauch Betrieb                      | 5.5 W  |
|                          | Leistungsverbrauch Ruhestellung                 | 0.6 W  |
|                          | Leistungsverbrauch Dimensionierung              | 13 VA  |
|                          | Hilfsschalter                                   | 2x SPST (Single Pole, Single Throw)  |
|                          | Hilfsschalter Hinweis                           | (Single Pole, Single Throw)  |
|                          | Schaltleistung Hilfsschalter                    | 1 mA...0.2 A, AC 30...250 V  |
|                          | Schaltpunkte Hilfsschalter                      | S1/S2: 10% / S4/S5: 90% (mit Belimo Assistant 2 konfigurierbar)                      |
|                          | Anschluss Speisung / Ansteuerung                | Klemmen 2.5 mm <sup>2</sup> [14 AWG] (Kabel ø4...7.5 mm [ø0.16...0.29"], 3-adrig)    |
|                          | Anschluss Hilfsschalter                         | Klemmen 2.5 mm <sup>2</sup> [14 AWG], (Kabel ø4...7.5 mm [ø0.16...0.29"], 4-adrig)   |
|                          | Parallelbetrieb                                 | Siehe Elektrische Installation oder wenden Sie sich an Ihre lokale Belimo-Vertretung |
| <b>Funktionsdaten</b>    | Drehmoment Motor                                | 40 Nm  |
|                          | Bewegungsrichtung Motor                         | rechtsdrehend (cw)   |
|                          | Bewegungsrichtung Hinweis                       | wählbar mit Belimo Assistant 2   |
|                          | Handverstellung                                 | mit seitlichem Hebel, arretierbar  |
|                          | Drehwinkel                                      | Max. 95°   |
|                          | Drehwinkel Hinweis                              | beidseitig elektronisch begrenztbar mit Belimo Assistant 2                           |
|                          | Laufzeit Motor                                  | 35 s / 90°   |
|                          | Laufzeit Motor veränderbar                      | 35...150 s   |
|                          | Schallleistungspegel Motor                      | 60 dB(A)   |
|                          | Achsmithnahme                                   | Universalklemmbock kehrbar 12...26.7 mm  |
| Positionsanzeige         | mechanisch                                      |  |
| <b>Sicherheitsdaten</b>  | Schutzklasse IEC/EN                             | II, verstärkte Isolierung  |
|                          | Schutzart IEC/EN                                | IP54   |
|                          | EMV   | CE gemäss 2014/30/EU   |
|                          | Niederspannungsrichtlinie                       | CE gemäss 2014/35/EG   |
|                          | Zertifizierung IEC/EN                           | IEC/EN 60730-1 und IEC/EN 60730-2-14   |
|                          | Wirkungsweise                                   | Typ 1  |
|                          | Bemessungsschossspannung Speisung / Ansteuerung | 2.5 kV   |
|                          | Bemessungsschossspannung Hilfsschalter          | 2.5 kV   |

**Technische Daten**

|                         |                             |                                  |
|-------------------------|-----------------------------|----------------------------------|
| <b>Sicherheitsdaten</b> | Verschmutzungsgrad          | 3                                |
|                         | Umweltbedingungen Betrieb   | Class 3K23 gemäss IEC 60721-3-3  |
|                         | Umgebungsfeuchte            | Max. 95% RH, nicht kondensierend |
|                         | Umgebungstemperatur         | -30...55°C [-22...131°F]         |
|                         | Umgebungstemperatur Hinweis | bis 60°C [140°F], max. 2 h/Tag   |
|                         | Umweltbedingungen Transport | Class 2K11 gemäss IEC 60721-3-2  |
|                         | Umweltbedingungen Lagerung  | Class 1K21 gemäss IEC 60721-3-1  |
|                         | Lagertemperatur             | -30...55°C [-22...131°F]         |
|                         | Wartung                     | wartungsfrei                     |
| <b>Gewicht</b>          | Gewicht                     | 1.6 kg                           |

**Sicherheitshinweise**


- Dieses Gerät ist für die Anwendung in stationären Heizungs-, Lüftungs- und Klimaanlage konzipiert und darf nicht für Anwendungen ausserhalb des spezifizierten Einsatzbereichs, insbesondere nicht in Flugzeugen und jeglichen anderen Fortbewegungsmitteln zu Luft, verwendet werden.
- Aussenanwendung: Nur möglich, wenn kein (Meer-)Wasser, Schnee, Eis, keine Sonnenbestrahlung oder aggressiven Gase direkt auf das Gerät einwirken und gewährleistet ist, dass sich die Umgebungsbedingungen jederzeit innerhalb der Grenzwerte gemäss Datenblatt bewegen.
- Achtung: Netzspannung!
- Die Installation hat durch autorisiertes Fachpersonal zu erfolgen. Hierbei sind die gesetzlichen und behördlichen Vorschriften einzuhalten.
- Das Gerät darf nur im Herstellerwerk geöffnet werden. Es enthält keine durch den Anwender austauschbaren oder reparierbaren Teile.
- Bei der Bestimmung des Drehmomentbedarfs müssen die Angaben der Klappenhersteller zum Querschnitt und zur Bauart sowie die Einbausituation und die lufttechnischen Bedingungen beachtet werden.
- Das Gerät enthält elektrische und elektronische Komponenten und darf nicht als Haushaltsmüll entsorgt werden. Die örtliche und aktuell gültige Gesetzgebung ist zu beachten.

**Produktmerkmale**

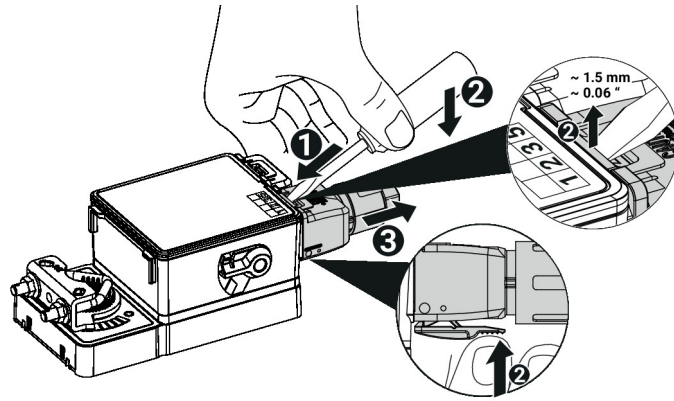
|                                 |   |
|---------------------------------|---|
| <b>Visuelle Statusanzeige</b>   | Das Gerät zeigt seinen Betrieb mit einer grünen LED an.   |
| <b>Konfigurierbares Gerät</b>   | Die Werkseinstellungen decken die häufigsten Anwendungen ab.<br>Die Parameter können drahtlos über Near Field Communication (NFC) mit Belimo Assistant 2 geändert werden.   |
| <b>Einfache Direktmontage</b>   | Einfache Direktmontage auf Klappenachse mit Universalklemmbock, Sicherung gegen Verdrehen mit beige packter Verdrehsicherung.   |
| <b>Handverstellung</b>          | Handverstellung mit seitlichem Hebel möglich (Getriebeausrastung, solange der Hebel betätigt wird bzw. verriegelt bleibt).<br>Die Handverstellung bei stehendem Antrieb dient der Installation, Inbetriebsetzung und Wartung der Applikation. |
| <b>Einstellbarer Drehwinkel</b> | Einstellbarer Drehwinkel mit elektrischen Endanschlägen. Die Einstellung des Regelbereichs (Min - Max) erfolgt mit Belimo Assistant 2.  |
| <b>Hohe Funktionssicherheit</b> | Der Antrieb ist überlastsicher, benötigt keine Endschalter und bleibt am Endanschlag automatisch stehen.  |
| <b>Innovative Motorisierung</b> | Der Antrieb verwendet den leistungsstarken Mikrochip M600 von Belimo in Kombination mit der INFORM-Methode. Er liefert somit das volle Startmoment aus dem Stillstand mit hoher Präzision (sensorloser INFORM-Antrieb nach Prof. Schrödl).    |

**Produktmerkmale**

**Flexible Signalisierung** Im Antrieb sind zwei einstellbare Hilfsschalter (bistabile Relais) für die Anzeige der Klappenendstellungen eingebaut. S1 und S2 sind geschlossen, wenn der Wert kleiner als der eingestellte Schalterpunkt (2...98%) ist. S4 und S5 sind geschlossen, wenn der Wert grösser als der eingestellte Schalterpunkt (2...98%) ist.

Die Einstellung erfolgt mit Belimo Assistant 2.

**Anschluss** Der Anschluss erfolgt mit steckbaren Federzugklemmen. Das Kabel kann am Gerät ein- und ausgesteckt werden.


**Zubehör**

|  | Tools                       | Beschreibung   | Typ                |
|--|-----------------------------|--|--------------------|
|  |                             | Service-Tool für die drahtgebundene und drahtlose Einrichtung, Vor-Ort-Bedienung und Fehlerbehebung.               | Belimo Assistant 2 |
|  |                             | Belimo Assistant Link Bluetooth- und USB-zu-NFC- und MP-Bus-Konverter für konfigurierbare und kommunikative Geräte | LINK.10            |
|  | <b>Elektrisches Zubehör</b> | <b>Beschreibung</b>  | <b>Typ</b>         |
|  |                             | Anschlussklemme kompl. IP65 für Anwendungen mit Netzspannung   | A.EIST.13          |
|  |                             | Anschlussklemme kompl. IP65 für Hilfsschalter  | A.EIST.16          |
|  |                             | Kabel-Conduit-Verbinder, M20   | S.EISCC.11         |
|  |                             | Kabel-Conduit-Verbinder, 1/2" NPT  | S.EISCC.10         |
|  | <b>Mechanisches Zubehör</b> | <b>Beschreibung</b>  | <b>Typ</b>         |
|  |                             | Antriebshebel für Standardklemmbock  | AH-GMA             |
|  |                             | Kugelgelenk passend zu Klappenhebel KH8 / KH10   | KG10A              |
|  |                             | Klappenhebel Schlitzbreite 8.2 mm, Klemmbereich ø14...25 mm  | KH10               |
|  |                             | Verdrehsicherung 230 mm, Multipack 20 Stk.   | Z-ARS230           |
|  |                             | Montageset für Gestängebetätigung für Flachmontage   | ZG-GMA             |
|  |                             | Positionsanzeiger  | S.MISPI.10         |

**Elektrische Installation**

**Achtung: Netzspannung!**

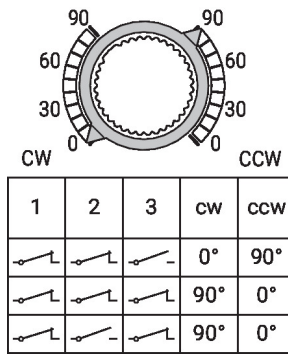
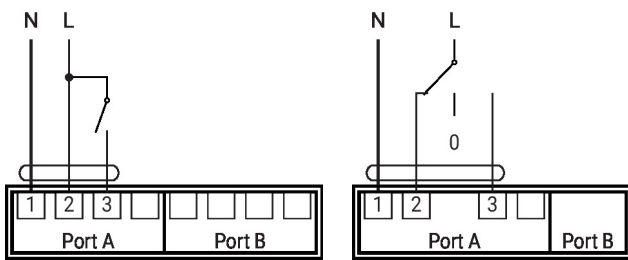
Wenn Antriebe nicht mechanisch verbunden sind, können sie parallel angeschlossen werden. Der Leistungsverbrauch und der Eingangswiderstand sind zu beachten.

Der Kabelquerschnitt (mm<sup>2</sup>) muss auf der Grundlage der Antriebsleistungsdaten (VA, W), des Kabelwiderstands, der Anzahl der Antriebe und der Gesamtkabellänge nach den Grundsätzen der Elektrotechnik ermittelt werden. Hohe Spannungsabfälle über den Installationskabeln können die Funktion des Antriebs beeinträchtigen, wenn z.B. der Funktionsbereich (AC/DC) nicht beachtet wird.

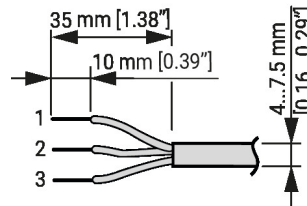
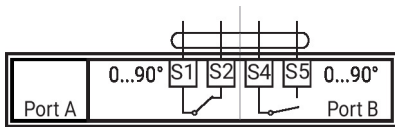
**Elektrische Installation**

AC 100...240 V, Auf/Zu

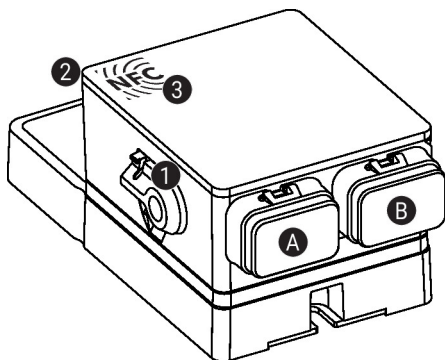
AC 100...240 V, 3-Punkt



Hilfsschalter



**Anzeige- und Bedienelemente**



**1 Handverstellungshebel**

Hebel im Gegenuhrzeigersinn in Endposition drehen:  
- Getriebe rastet aus, Handverstellung möglich

Hebel im Uhrzeigersinn in Ausgangsposition zurückstellen:  
- Getriebe rastet ein, nachher Normalbetrieb

**2 Statusanzeige, LED grün**

LED ein: Betrieb ok

LED blinkend: Für mehr Informationen Gerät mit Belimo Assistant 2 verbinden

LED aus: Keine Spannungsversorgung

**3 NFC-Schnittstelle**

**A** Port A, siehe Elektrische Installation

**B** Port B, siehe Elektrische Installation

**Service**

Mit Belimo Assistant 2 können die Geräteeinstellungen angepasst werden. Belimo Assistant 2 kann auf einem Smartphone, Tablet oder PC verwendet werden. Die verfügbaren Verbindungen sind abhängig von der Hardware, auf der Belimo Assistant 2 installiert ist.

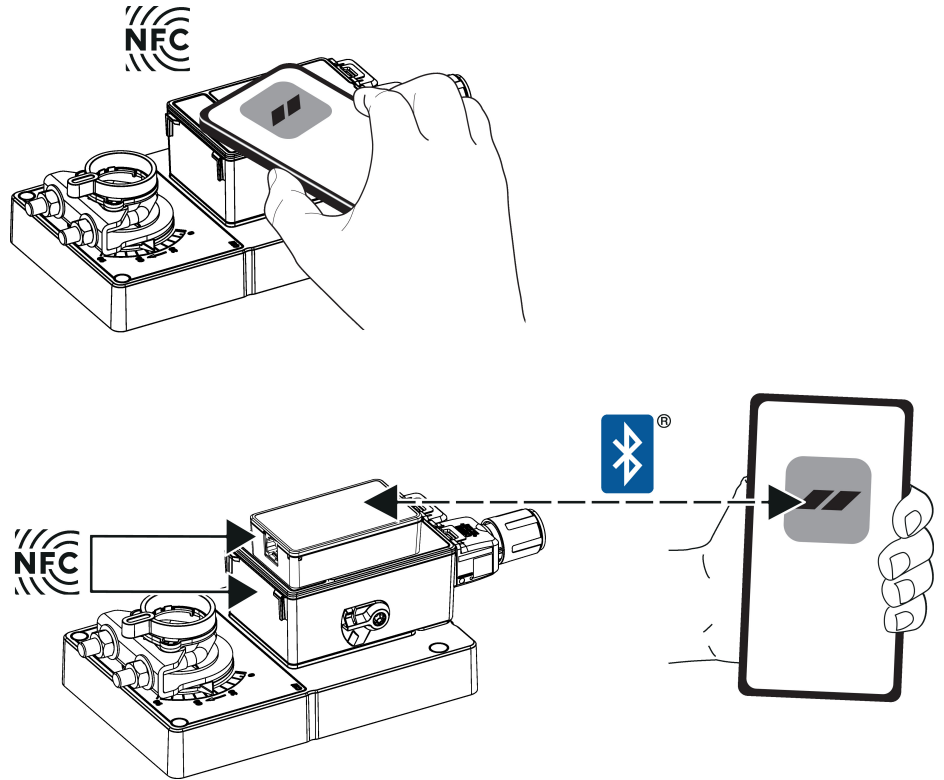
Mehr Informationen zu Belimo Assistant 2 sind in der Kurzanleitung – Belimo Assistant 2 zu finden.

Service

**Drahtloser Anschluss**

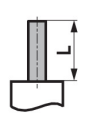
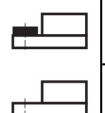
Mit dem NFC-Logo gekennzeichnete Geräte von Belimo können entweder direkt mit einem NFC-fähigen Smartphone oder mit einem Bluetooth-fähigen Smartphone, das mit Belimo Assistant Link oder ZIP-BT-NFC verbunden ist, angesprochen werden.

NFC-fähiges Smartphone oder Belimo Assistant Link so auf dem Gerät ausrichten, dass beide NFC-Antennen übereinander liegen.

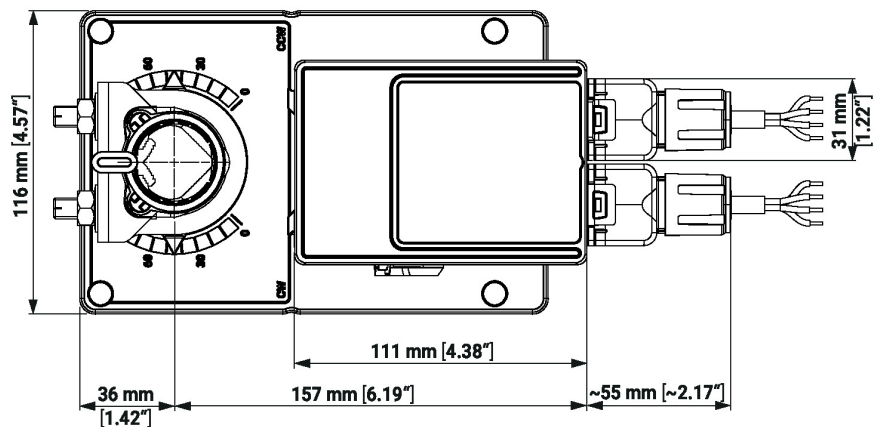
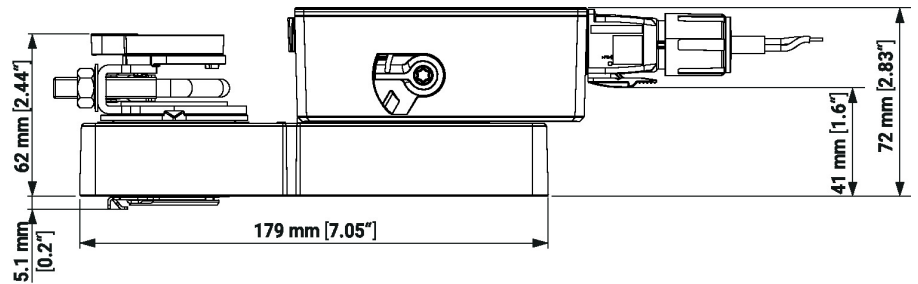
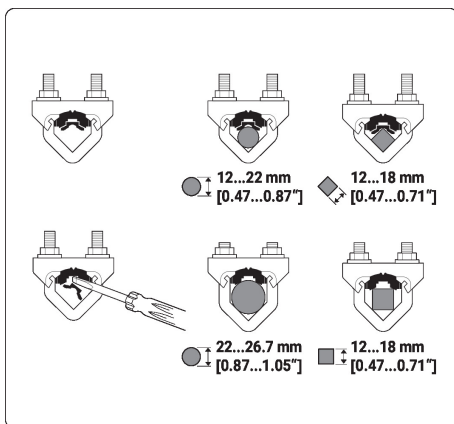


Abmessungen

Achslänge

|   |                    |
|---|--------------------|
|  | Min. 52 mm [2.05"] |
|  | Min. 20 mm [0.75"] |

Klemmbereich



Weiterführende Dokumentation

- Kurzanleitung – Belimo Assistant 2