

Hubventil (teildruckentlastet), 2-Weg, Flansch, PN 25

- Für geschlossene Heisswasser- und Dampfsysteme im unterkritischen Bereich
- Für wasserseitige stetige Regelung von Luftbehandlungs- und Heizungsanlagen



Typenübersicht

Typ	DN	Kvs [m ³ /h]	Hub	PN	n(gl)	Sv min.
H6065X58-SP2	65	58	18 mm	25	3	100
H6080X90-SP2	80	90	18 mm	25	3	100
H6100X125-SP2	100	125	18 mm	25	3	100

Technische Daten

Funktionsdaten	Medien	Heisswasser und Dampf ($\Delta p/P_1 < 0,4$), Wasser mit Glykol bis max. 50% vol.
	Mediumstemperatur	5...150°C [41...302°F]
	Mediumstemperatur Hinweis	120 °C bis 2500 kPa 150°C bis 2430 kPa
	Durchflusskennlinie	gleichprozentig (VDI/VDE 2173), im Öffnungsbereich optimiert
	Leckrate	max. 0.05% vom Kvs-Wert
	Schliesspunkt	unten (▼)
	Rohranschluss	Flansch gemäss ISO 7005-2
	Einbaulage	stehend bis liegend (bezogen auf die Spindel)
	Wartung	wartungsfrei
	Werkstoffe	Ventilkörper
Oberflächenbehandlung		mit Schutzlack
Schliesskörper		nicht rostender Stahl
Spindel		nicht rostender Stahl
Spindeldichtung		PTFE V-Ring
Sitz	nicht rostender Stahl	

Sicherheitshinweise


- Das Ventil ist für die Anwendung in stationären Heizungs-, Lüftungs- und Klimaanlage konzipiert und darf nicht für Anwendungen ausserhalb des spezifizierten Einsatzbereichs, insbesondere nicht in Flugzeugen und jeglichen anderen Fortbewegungsmitteln zu Luft, verwendet werden.
- Die Installation hat durch autorisiertes Fachpersonal zu erfolgen. Hierbei sind die gesetzlichen und behördlichen Vorschriften einzuhalten.
- Das Ventil enthält keine durch den Anwender austauschbare oder reparierbare Teile.
- Das Ventil darf nicht als Haushaltsmüll entsorgt werden. Die örtliche und aktuell gültige Gesetzgebung ist zu beachten.
- Bei der Bestimmung des Durchflusskennwertes von Regelgeräten sind die anerkannten Richtlinien zu beachten.

Produktmerkmale

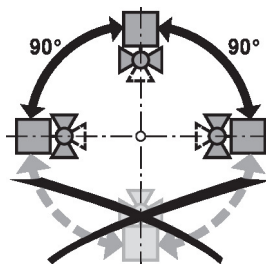
Betriebsart	Das Hubventil wird von einem Hubantrieb verstellt. Die Antriebe werden von einem handelsüblichen Regelsystem stetig bzw. 3-Punkt angesteuert und bringen den Ventilkegel, der als Drosselorgan wirkt, in die vom Stellsignal vorgegebene Öffnungsstellung. Durch den teildruckentlasteten Stössel sowie die Überstromkanäle im Ventil sind hohe Schliessdrücke zulässig.
Durchflusskennlinie	Durch Profilierung des Ventilkegels wird eine gleichprozentige Durchflusskennlinie erreicht.
Mediumsgeschwindigkeit	Richtwerte für einen geräuscharmen Betrieb in HLK-Anlagen sind Mediumsgeschwindigkeiten von 1...2 m/s. Bei Mediumsgeschwindigkeiten über 2 m/s können weitere Strömungseffekte sowie Kavitation eintreten. Dies kann die Lebensdauer eines Ventils situationsbedingt verringern.

Zubehör

Elektrisches Zubehör	Beschreibung	Typ
	Spindelheizung für LV.., NV.., SV..-Antriebe, AC/DC 24 V, 30 W	ZH24-1-A

Installationshinweise

Zulässige Einbaulage Die Hubventile können stehend bis liegend eingebaut werden. Es ist nicht zulässig, die Hubventile hängend, d.h. mit dem Stössel nach unten zeigend, einzubauen.



Anforderungen Wasserqualität Die Bestimmungen gemäss VDI 2035 bezüglich Wasserqualität sind einzuhalten. Belimo Ventile sind Regelorgane. Damit diese die Regelaufgaben auch längerfristig erfüllen können, sind sie frei von Feststoffen (z.B. Schweissperlen bei Montagearbeiten) zu halten. Der Einbau entsprechend geeigneter Schmutzfänger wird empfohlen.

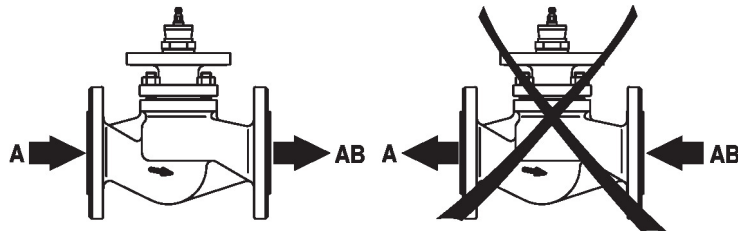
Installationshinweise

Wartung Hubventile und -antriebe sind wartungsfrei.

Bei allen Servicearbeiten am Stellglied ist die Spannungsversorgung des Hubantriebs auszuschalten (elektrische Kabel bei Bedarf lösen). Sämtliche Pumpen des entsprechenden Rohrleitungsstücks sind auszuschalten und die zugehörigen Absperrschieber zu schliessen (bei Bedarf alle Komponenten zunächst auskühlen lassen und den Systemdruck immer auf Umgebungsdruck reduzieren).

Eine erneute Inbetriebnahme darf erst wieder erfolgen, nachdem Hubventil und -antrieb gemäss Anleitung korrekt montiert sind und die Rohrleitung von qualifiziertem Fachpersonal gefüllt wurde.

Durchflussrichtung Die durch einen Pfeil am Gehäuse vorgegebene Durchflussrichtung ist einzuhalten, da sonst das Ventil beschädigt werden kann.

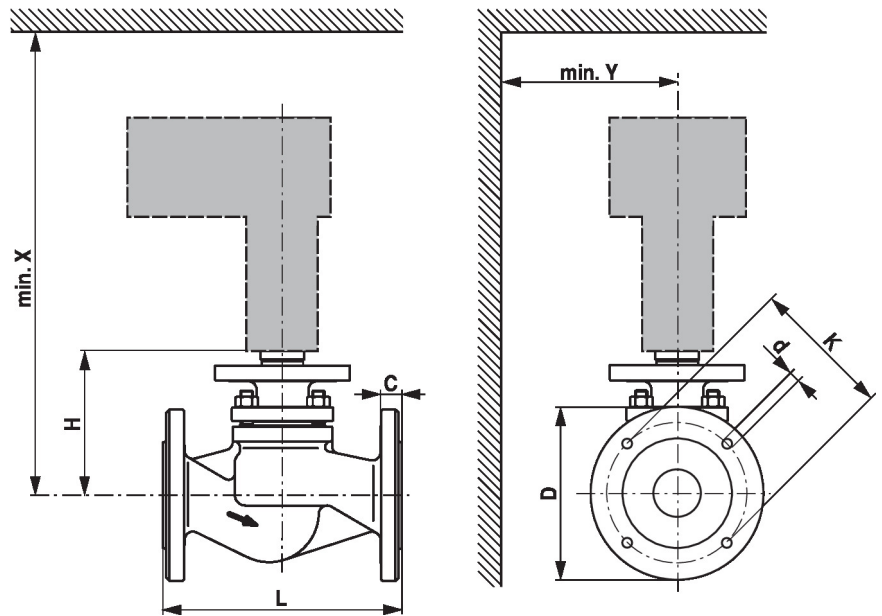

Differenz- und Schliessdruck

Der maximale Differenz- und Schliessdruck von Hubventilen ist abhängig vom montierten Hubantrieb. Um einen optimalen Betrieb und eine maximale Lebensdauer zu gewährleisten, darf der maximale Differenz- und Schliessdruck in der untenstehenden Tabelle nicht überschritten werden.

$p_s < 2500 \text{ kPa (PN25)}$ $t = 5 \dots 120^\circ\text{C}$ $p_s < 2430 \text{ kPa (PN25)}$ $t = 121 \dots 150^\circ\text{C}$		NV..A.. 1000N		SV..A.. 1500N	
	DN	Δp_s [kPa]	Δp_{max} [kPa]	Δp_s [kPa]	Δp_{max} [kPa]
H6065X58-SP2	65	2100	1000	2500	1000
H6080X90-SP2	80	1600	1000	2400	1000
H6100X125-SP2	100	1000	1000	1700	1000

Abmessungen

Massbilder



X/Y: Mindestabstand bezogen auf die Ventilmitte.

Die Abmessungen des Antriebes sind dem jeweiligen Antriebsdatenblatt zu entnehmen.

Type	DN	L [mm]	H [mm]	C [mm]	D [mm]	d [mm]	K [mm]	X [mm]	Y [mm]	 kg
H6065X58-SP2	65	290	155	22	185	4 x 18	145	400	100	18
H6080X90-SP2	80	310	170	24	200	8 x 18	160	420	150	23
H6100X125-SP2	100	350	190	24	235	8 x 22	190	440	150	34

Weiterführende Dokumentationen

- Das komplette Sortiment für Wasseranwendungen
- Datenblätter Hubantriebe
- Installationsanleitungen Ventile und/oder Hubantriebe
- Projektierungshinweise 2- und 3-Weg-Hubventile