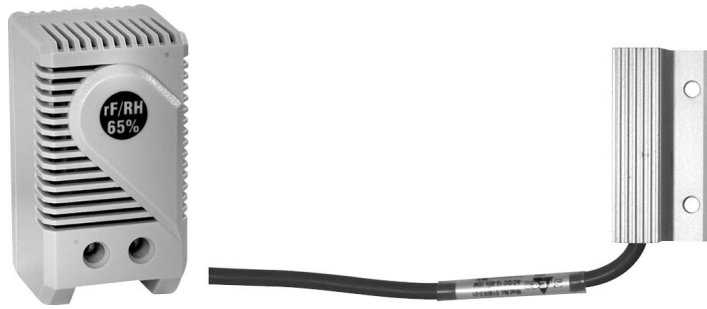


Heizung mit mechanischem Hygrostat zur Verhinderung von Kondenswasserbildung in RobustLine-Antrieben mit IP66/67-Schutzgehäuse

- Nennspannung AC 120...240 V
- Hygrostat fest eingestellt (65% RH)
- Hinweis: Die Kombination Heizung mit Hygrostat kann nicht als Zubehör bestellt werden


Technische Daten

Elektrische Daten	Nennspannung	AC 120...240 V
	Nennspannung Hinweis	Bei Betrieb der Heizung unter AC/DC 140 V reduziert sich die Heizleistung um ca. 10%
	Funktionsbereich	AC 110...265 V
	Anschluss Speisung / Steuerung	Klemmen (2,5 mm ² Cu-Draht oder 1,5 mm ² Cu-Litzen, zweiadrig)
	Kontaktart	Schliesser
	Heizleistung	21 W
	Einschaltstrom	Max. 2.5 A
Funktionsdaten	Lebensdauer	>100'000 Zyklen
	Schaltgenauigkeit	±5% RH
	Schaltdifferenz (Feuchte)	4% RH (±3% Toleranz)
	Heizelement	Kaltleiter (PTC) selbstregelnd, temperaturbegrenzend
	Einstellungen	65% RH fest
Sicherheitsdaten	EMV	CE gemäss 2014/30/EG
	Niederspannungsrichtlinie	CE gemäss 2014/35/EG
	Umgebungstemperatur Hinweis	gemäss IP66/67 Klappenantrieb

Sicherheitshinweise


- Es ist unbedingt erforderlich, dass der Bediener sicherstellt, dass sowohl das Heizgerät als auch der Antrieb von der Spannungsquelle getrennt sind, bevor Einstellungen oder Eingriffe am Gerät vorgenommen werden.
- Achtung: Netzspannung!
- Das Heizgerät darf nicht entfernt werden. Im Reparatur- oder Garantiefall muss der komplette Antrieb ausgetauscht werden!
- Bei unabhängiger, externer Verdrahtung sind die folgenden Punkte zu beachten:
- - Jeglicher Kontakt zwischen den eingebrachten Kabeln oder Drähten und dem Heizelement ist zu vermeiden.
- - Verwenden Sie bei Bedarf Kabel mit ausreichender Anzahl von Adern, so dass z.B. die Heizung und der Antrieb separat mit Spannung versorgt werden können (siehe «Elektrische Installation»).
- - Bei der Montage sind alle gesetzlichen und behördlichen Vorschriften einzuhalten.

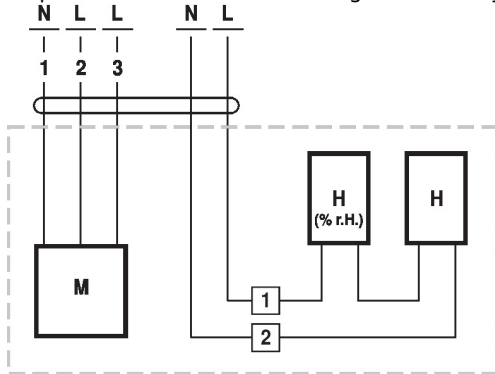
Produktmerkmale

- Applikation** Der Hygrostat erfasst den Feuchtigkeitsgehalt der Umgebungsluft im Antriebsgehäuse und schaltet bei Überschreitung der fest eingestellten Luftfeuchtigkeit von 65% RH die angeschlossene Heizung ein. Dadurch wird verhindert, dass sich an Bauteilen und elektronischen Komponenten Kondensat bildet.

Elektrische Installation

Anschlusschemas

Beispiele für die externe Verdrahtung mit Antriebstypen ..230P..



M = Antrieb
 H [% RH] = Hygrostat
 H = Heizung