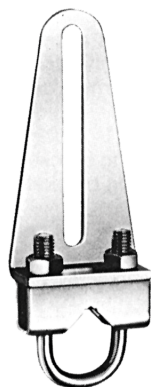


## Klappenhebel



## Technische Daten

<b>Gewicht</b>	Gewicht	0.10 kg
----------------	---------	---------

## Sicherheitshinweise

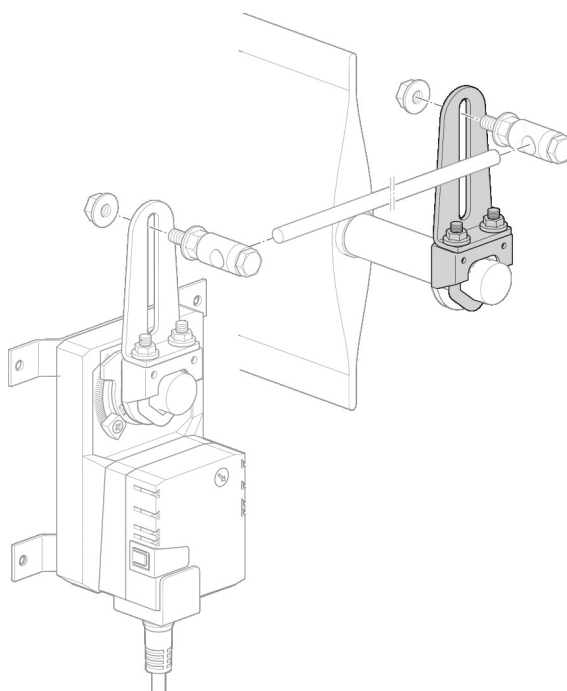


- Dieses Zubehör ist für die Anwendung in stationären Heizungs-, Lüftungs- und Klimaanlage konzipiert und darf nicht für Anwendungen ausserhalb des spezifizierten Einsatzbereiches, insbesondere nicht in Flugzeugen und jeglichen anderen Fortbewegungsmitteln zu Luft, verwendet werden.
- Die Installation hat durch autorisiertes Fachpersonal zu erfolgen. Hierbei sind die gesetzlichen und behördlichen Vorschriften einzuhalten.
- Das Zubehör darf nicht als Haushaltsmüll entsorgt werden. Die örtliche und aktuell gültige Gesetzgebung ist zu beachten.

## Produktmerkmale

**Verwendete Materialien** Stahl verzinkt

**Applikation** Passend zu LF.., LMQ..A, NF..A, NKQ..A, NM..A, NMC..A, NMD..A, NMQ..A, SF..A, SM..A, SMC..A, SMD..A, SMQ..A, TF..



## Abmessungen

