

Stetiger Kurzhubantrieb für die Motorisierung von Siemens-Kurzhubventilen in HLK-Systemen

- Stellkraft 500 N
- Nennspannung AC/DC 24 V
- Ansteuerung stetig 0...10 V
- Hub 5.5 mm


Technische Daten

| | | |
|--------------------------|--|--|
| Elektrische Daten | Nennspannung | AC/DC 24 V |
| | Nennspannung Frequenz | 50/60 Hz |
| | Anmerkung zum Funktionsbereich | AC 19.2...28.8 V / DC 21.6...28.8 V |
| | Leistungsverbrauch Betrieb | 1 W |
| | Leistungsverbrauch Dimensionierung | 2.5 VA |
| | Anschluss Speisung / Steuerung | Kabel 1 m, 4x 0.75 mm ² |
| | Parallelbetrieb | ja (Leistungsdaten beachten) |
| Funktionsdaten | Stellkraft Motor | 500 N |
| | Arbeitsbereich Y | 0...10 V |
| | Eingangswiderstand | 100 kΩ |
| | Arbeitsbereich Y veränderbar | 2...10 V |
| | Stellungsrückmeldung U | 0...10 V |
| | Stellungsrückmeldung U Hinweis | Max. 1 mA |
| | Positionsgenauigkeit | ±5% |
| | Handverstellung | temporäre und permanente Getriebeausrastung mit Drehknopf am Gehäuse |
| | Hub | 5.5 mm |
| | Laufzeit Motor | 140 s / 5.5 mm |
| | Arbeitszyklus Wert | 75% (= Aktivzeit 140 s / Betriebszeit 187 s) |
| | Schallleistungspegel Motor | 35 dB(A) |
| | Positionsanzeige | Umkehrbares Skalenschild |
| Sicherheitsdaten | Schutzklasse IEC/EN | III, Sicherheitskleinspannung (SELV) |
| | Schutzart IEC/EN | IP40 |
| | EMV | CE gemäss 2014/30/EU |
| | Wirkungsweise | Typ 1 |
| | Bemessungsstossspannung Speisung / Steuerung | 0.8 kV |
| | Verschmutzungsgrad | 3 |
| | Umgebungsfeuchte | Max. 95% RH, nicht kondensierend |
| | Umgebungstemperatur | 0...50°C [32...122°F] |
| | Lagertemperatur | -30...80°C [-22...176°F] |
| | Wartung | wartungsfrei |
| Gewicht | Gewicht | 0.50 kg |
| Gehäusefarben | Gehäusedeckel | orange |

Technische Daten

Sicherheitshinweise



- Dieses Gerät ist für die Anwendung in stationären Heizungs-, Lüftungs- und Klimaanlage konzipiert und darf nicht für Anwendungen ausserhalb des spezifizierten Einsatzbereichs, insbesondere nicht in Flugzeugen und jeglichen anderen Fortbewegungsmitteln zu Luft, verwendet werden.
- Die Installation hat durch autorisiertes Fachpersonal zu erfolgen. Hierbei sind die gesetzlichen und behördlichen Vorschriften einzuhalten.
- Der Antrieb ist vor Nässe zu schützen. Er ist für Aussenanwendungen ungeeignet.
- Das Gerät enthält keine durch den Anwender austauschbare oder reparierbare Teile.
- Das Gerät enthält elektrische und elektronische Komponenten und darf nicht als Haushaltsmüll entsorgt werden. Die örtliche und aktuell gültige Gesetzgebung ist zu beachten.

Produktmerkmale

| | |
|---------------------------------|---|
| Betriebsart | Der Antrieb wird mit einem Normstellsignal DC 0...10 V angesteuert und fährt auf die vom Stellsignal vorgegebene Stellung. |
| Einfache Direktmontage | Einfache Direktmontage auf das Ventil mit einer Rändelmutter. |
| Handverstellung | Handverstellung mit Handhebel möglich. Temporäre Getriebeausrüstung durch Drücken des Drehknopfs. Permanente Ausrüstung durch Drücken und gleichzeitiges Drehen des Drehknopfs um 90° im Uhrzeigersinn. |
| Hohe Funktionssicherheit | Der Antrieb ist überlastsicher und bleibt am Endanschlag automatisch stehen. |

Elektrische Installation



Speisung vom Sicherheitstransformator.

Parallelanschluss weiterer Antriebe möglich. Leistungsdaten beachten.

Der Antrieb wird stetig mit einem Normstellsignal 0...10 V angesteuert.

Aderfarben:

1 = schwarz

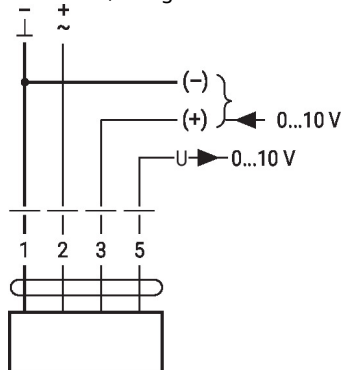
2 = rot

3 = weiss

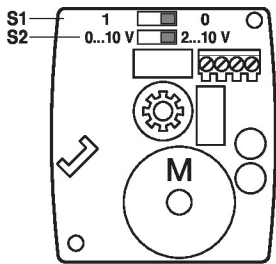
5 = orange

Anschlusschemas

AC/DC 24 V, stetig



Anzeige- und Bedienelemente



| S1 | | |
|-----|--|--------|
| 0 * | | Y = 0% |
| 1 | | Y = 0% |

| S2 | |
|--------------|--|
| 2 ... 10 V * | |
| 0 ... 10 V | |

Abmessungen

