

Hubantrieb für 2- und 3-Weg-Hubventile

- Stellkraft 1000 N
- Nennspannung AC 100...240 V
- Ansteuerung Auf/Zu, 3-Punkt
- Hub 20 mm


Technische Daten

Elektrische Daten	Nennspannung	AC 100...240 V
	Nennspannung Frequenz	50/60 Hz
	Funktionsbereich	AC 85...265 V
	Leistungsverbrauch Betrieb	3.5 W
	Leistungsverbrauch Ruhestellung	0.5 W
	Leistungsverbrauch Dimensionierung	6.5 VA
	Anschluss Speisung / Steuerung	Klemmen mit Kabel 1 m, 3x 0.75 mm ² (Klemme 4 mm ²)
	Parallelbetrieb	ja (Leistungsdaten beachten)
Funktionsdaten	Stellkraft Motor	1000 N
	Handverstellung	mit Drucktaste, arretierbar
	Hub	20 mm
	Laufzeit Motor	35 s / 20 mm
	Schalleistungspegel Motor	60 dB(A)
	Positionsanzeige	mechanisch, 5...20 mm Hub
Sicherheitsdaten	Schutzklasse IEC/EN	II, verstärkte Isolierung
	Stromquelle UL	Class 2 Supply
	Schutzart IEC/EN	IP54
	Schutzart NEMA/UL	NEMA 2
	Gehäuse	UL Enclosure Type 2
	EMV	CE gemäss 2014/30/EU
	Niederspannungsrichtlinie	CE gemäss 2014/35/EG
	Zertifizierung IEC/EN	IEC/EN 60730-1 und IEC/EN 60730-2-14
	UL Approval	cULus gemäss UL60730-1A, UL60730-2-14 und CAN/CSA E60730-1 Die UL-Kennzeichnung des Antriebs ist abhängig vom Produktionsstandort, das Gerät ist in jedem Fall UL-konform
	Wirkungsweise	Typ 1
	Bemessungsstossspannung Speisung / Steuerung	4 kV
	Verschmutzungsgrad	3
	Umgebungsfeuchte	Max. 95% RH, nicht kondensierend
	Umgebungstemperatur	0...50°C [32...122°F]
Lagertemperatur	-40...80°C [-40...176°F]	
Wartung	wartungsfrei	

Technische Daten

Gewicht	Gewicht	1.2 kg
----------------	---------	--------

Sicherheitshinweise


- Dieses Gerät ist für die Anwendung in stationären Heizungs-, Lüftungs- und Klimaanlage konzipiert und darf nicht für Anwendungen ausserhalb des spezifizierten Einsatzbereichs, insbesondere nicht in Flugzeugen und jeglichen anderen Fortbewegungsmitteln zu Luft, verwendet werden.
- Aussenanwendung: nur möglich, wenn kein Wasser (Meerwasser), Schnee, Eis, keine Sonnenbestrahlung oder aggressiven Gase direkt auf das Gerät einwirken und gewährleistet ist, dass die Umgebungsbedingungen jederzeit innerhalb der Grenzwerte gemäss Datenblatt bleiben.
- Die Installation hat durch autorisiertes Fachpersonal zu erfolgen. Hierbei sind die gesetzlichen und behördlichen Vorschriften einzuhalten.
- Der Schalter zur Änderung der Bewegungsrichtung und damit des Schliesspunkts darf nur durch autorisiertes Fachpersonal verstellt werden. Die Laufrichtung ist insbesondere bei Frostschutzschaltungen kritisch.
- Das Gerät darf nur im Herstellerwerk geöffnet werden. Es enthält keine durch den Anwender austauschbaren oder reparierbaren Teile.
- Das Gerät enthält elektrische und elektronische Komponenten und darf nicht als Haushaltsmüll entsorgt werden. Die örtliche und aktuell gültige Gesetzgebung ist zu beachten.

Produktmerkmale

Einfache Direktmontage	Einfache Direktmontage auf dem Hubventil mittels formschlüssiger Klemmbacken. Der Antrieb ist auf dem Ventilhals um 360° schwenkbar.
Handverstellung	Handverstellung mit Drucktaste möglich (Getriebeausrastung, solange die Taste gedrückt wird bzw. arretiert bleibt). Der Hub kann mit einem Innensechskant-Schlüssel (4 mm), der oben in den Antrieb gesteckt wird, eingestellt werden. Wird der Schlüssel im Uhrzeigersinn gedreht, fährt die Hubachse aus.
Hohe Funktionssicherheit	Der Antrieb ist überlastsicher, benötigt keine Endschalter und bleibt am Endanschlag automatisch stehen.
Grundposition	Werkseinstellung: Antriebsstössel eingezogen. Bei Auslieferung von Ventil-Antrieb-Kombinationen ist die Bewegungsrichtung dem Schliesspunkt des Ventils entsprechend voreingestellt.
Einstellung Bewegungsrichtung	Der Hubrichtungsschalter verändert bei Betätigung die Bewegungsrichtung im ordentlichen Betrieb.

Zubehör

Elektrisches Zubehör	Beschreibung	Typ
	Hilfsschalter 2x SPDT aufsteckbar	S2A-H

Elektrische Installation


Achtung: Netzspannung!
Parallelanschluss weiterer Antriebe möglich. Leistungsdaten beachten.
Hubrichtungsschalter-Werkseinstellung: Antriebsstössel eingezogen (▲).

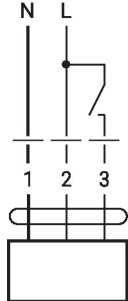
Elektrische Installation

Aderfarben:

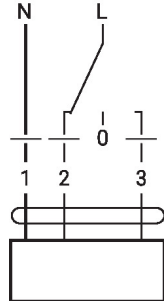
- 1 = blau
- 2 = braun
- 3 = weiss

Anschlusschemas

AC 230 V, Auf/Zu

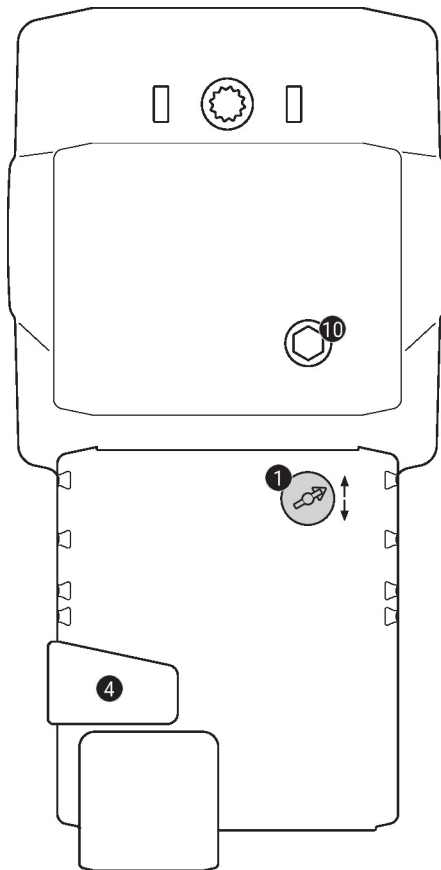


AC 230 V, 3-Punkt



1	2	3	↕	↕
↗	↗	↗	↑	↓
↗	↗	↗	↓	↑
↗	↗	↗	stop	stop
↗	↗	↗	↓	↑

Anzeige- und Bedienelemente



1 Hubrichtungsschalter

Umschalten: Hubrichtung ändert

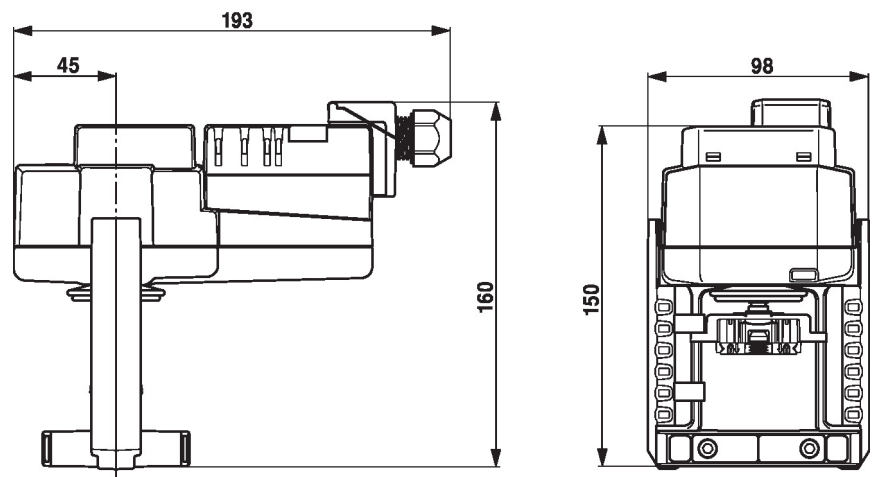
4 Handverstellungstaste

Taste drücken: Getriebe ausgerastet, Motor stoppt, Handverstellung möglich
Taste loslassen: Getriebe eingerastet, Normalbetrieb

10 Handverstellung

Uhrzeigersinn: Antriebsstössel fährt aus
Gegenuhrzeigersinn: Antriebsstössel fährt ein

Abmessungen



Weiterführende Dokumentation

- Das komplette Sortiment für Wasseranwendungen
- Datenblätter Hubventile
- Installationsanleitungen Antriebe und/oder Hubventile
- Projektierungshinweise 2- und 3-Weg-Hubventile
- Projektierungshinweise allgemein