

Umschaltkugelhahn, 3-Weg, Flansch, PN 6

- Für geschlossene Kalt- und Warmwassersysteme
- Für wasserseitige Umschaltfunktionen und 2-Punkt-Regelungen in Lüftungs- und Heizungsanlagen
- Luftblasendicht (Regelpfad A – AB)



Typenübersicht

Typ	DN	kvs [m³/h]	PN
R7015R-B1	15	15	6
R7020R-B1	20	32	6
R7025R-B2	25	26	6
R7032R-B3	32	32	6
R7040R-B3	40	31	6
R7050R-B3	50	49	6

Technische Daten

Funktionsdaten	Medien	Kalt- und Warmwasser, Wasser mit Glykol bis max. 50% vol.	
	Mediumstemperatur	-10...100°C [14...212°F]	
	Mediumstemperatur Hinweis	Bei einer Mediumstemperatur von -10...2°C wird eine Spindelheizung oder eine Ventilhalsverlängerung empfohlen. Die zulässige Mediumstemperatur kann je nach Antriebstyp eingeschränkt sein. Begrenzungen sind den jeweiligen Datenblättern der Antriebe zu entnehmen.	
	Schliessdruck Δp_s	600 kPa	
	Differenzdruck Δp_{max}	100 kPa	
	Durchfluss	Bypass B – AB: ca. 50% des kvs-Werts	
	Leckrate	Port A – AB: luftblasendicht, Leckrate A (EN 12266-1); Bypass B – AB: Leckage-Klasse I (EN 1349 und EN 60534-4) max. 1% vom kvs-Wert	
	Drehwinkel	90°	
	Rohranschluss	Flansch PN 6 gemäss EN 1092-1/4	
	Einbaulage	stehend bis liegend (bezogen auf die Spindel)	
	Wartung	Wartungsfrei	
	Werkstoffe	Ventilkörper	Messingkörper vernickelt
		Oberflächenbehandlung	vernickelt
		Schliesskörper	Messing verchromt
Spindel		Messing, vernickelt	
Spindeldichtung		EPDM O-Ring	
Sitz		PTFE, O-Ring EPDM (DN 15, 25, 32, 40, 50) PTFE, O-Ring Viton (DN 20)	
Flansch		Stahl verzinkt (DN 15, 20) aluminium (DN 25, 32, 40, 50)	
Flanschdichtfläche	Messing, vernickelt		

Sicherheitshinweise


- Das Ventil ist für die Anwendung in stationären Heizungs-, Lüftungs- und Klimaanlage konzipiert und darf nicht für Anwendungen ausserhalb des spezifizierten Einsatzbereiches, insbesondere nicht in Flugzeugen und jeglichen anderen Fortbewegungsmitteln zu Luft, verwendet werden.
- Die Installation hat durch autorisiertes Fachpersonal zu erfolgen. Hierbei sind die gesetzlichen und behördlichen Vorschriften einzuhalten.
- Das Ventil enthält keine durch den Anwender austauschbare oder reparierbare Teile.
- Das Ventil darf nicht als Haushaltsmüll entsorgt werden. Die örtliche und aktuell gültige Gesetzgebung ist zu beachten.
- Bei der Bestimmung des Durchflusskennwertes von Regelgeräten sind die anerkannten Richtlinien zu beachten.

Produktmerkmale

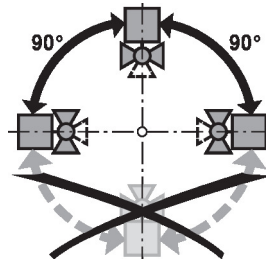
Wirkungsweise Der Auf/Zu-Kugelhahn wird über einen Drehantrieb verstellt. Der Drehantrieb wird über ein Auf/Zu-Signal angeschlossen. Der Kugelhahn öffnet gegen den Uhrzeigersinn und schliesst im Uhrzeigersinn.

Zubehör

Elektrisches Zubehör	Beschreibung	Typ
	Spindelheizung DN 15...50 (20 W)	ZR24-2
Mechanisches Zubehör	Beschreibung	Typ
	Ventilhalsverlängerung für Kugelhahn DN 15...50	ZR-EXT-01

Installationshinweise

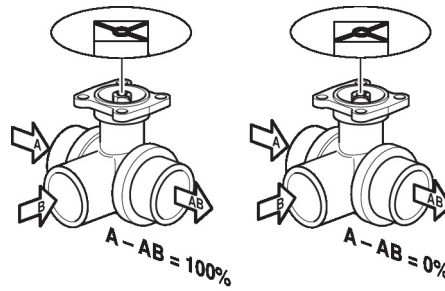
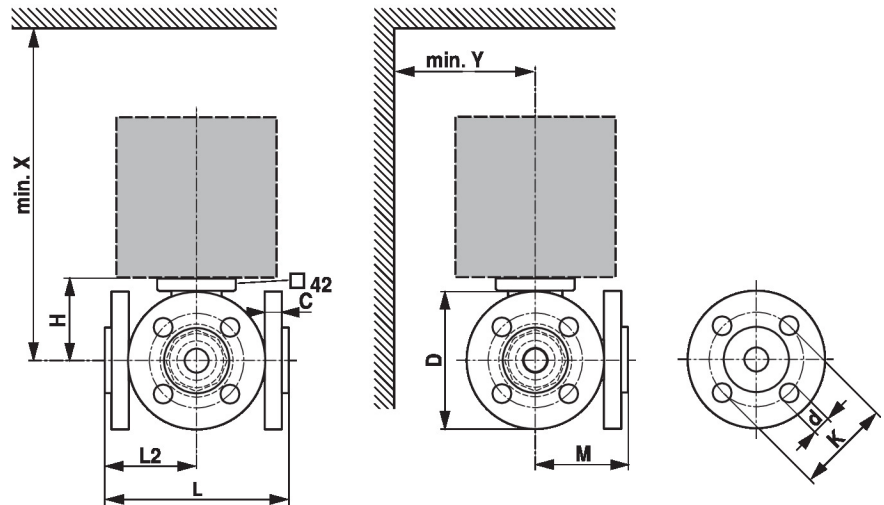
Empfohlene Einbaulagen Der Kugelhahn kann stehend bis liegend eingebaut werden. Es ist nicht zulässig, den Kugelhahn hängend, d.h. mit der Spindel nach unten zeigend, einzubauen.



Anforderungen Wasserqualität Die Bestimmungen gemäss VDI 2035 bezüglich Wasserqualität sind einzuhalten. Belimo Ventile sind Regelorgane. Damit diese die Regelaufgaben auch längerfristig erfüllen können, sind sie frei von Feststoffen (z.B. Schweissperlen bei Montagearbeiten) zu halten. Der Einbau entsprechend geeigneter Schmutzfänger wird empfohlen.

Wartung Kugelhähne und Drehantriebe sind wartungsfrei. Bei allen Servicearbeiten am Stellglied ist die Spannungsversorgung des Drehantriebs auszuschalten (elektrische Kabel bei Bedarf lösen). Sämtliche Pumpen des entsprechenden Rohrleitungsstücks sind auszuschalten und die zugehörigen Absperrschieber zu schliessen (bei Bedarf alle Komponenten zunächst auskühlen lassen und den Systemdruck immer auf Umgebungsdruck reduzieren). Eine erneute Inbetriebnahme darf erst wieder erfolgen, nachdem Kugelhahn und Drehantrieb gemäss Anleitung korrekt montiert sind und die Rohrleitung von qualifiziertem Fachpersonal gefüllt wurde.

Durchflussrichtung Die durch einen Pfeil am Gehäuse vorgegebene Durchflussrichtung ist einzuhalten, da sonst der Kugelhahn beschädigt werden kann. Die korrekte Stellung der Kugel ist ebenfalls zu beachten (Markierung auf der Spindel).


Abmessungen
Massbilder


X/Y: Mindestabstand bezogen auf die Ventilmittle.

Die Abmessungen des Antriebes sind dem jeweiligen Antriebsdatenblatt zu entnehmen.

Type	DN	L [mm]	L2 [mm]	M [mm]	H [mm]	C [mm]	D [mm]	d [mm]	K [mm]	X [mm]	Y [mm]	 kg
R7015R-B1	15	101	53	73	44	10	80	4 x 11	55	230	90	1.6
R7020R-B1	20	112	58	80	46	10	90	4 x 11	65	235	95	2.2
R7025R-B2	25	132	67	92	46	14	100	4 x 11	75	235	100	2.0
R7032R-B3	32	143	74	102.5	50.5	12	120	4 x 14	90	240	105	2.8
R7040R-B3	40	151	76	105	50.5	12	130	4 x 14	100	240	110	3.6
R7050R-B3	50	165	85	121	56	12	140	4 x 14	110	245	115	4.8

Weiterführende Dokumentationen

- Das komplette Sortiment für Wasseranwendungen
- Datenblätter Antriebe
- Installationsanleitungen Antriebe und/oder Kugelhähne
- Projektierungshinweise allgemein