

- zwei Schalter (EPU)
- Einstellbare Schaltpunkte



Technische Daten

<b>Elektrische Daten</b>	Hilfsschalter	2 x EPU, 0 ... 100 %, einstellbar
	Schaltleistung Hilfsschalter	1 mA...3 A (0.5 A induktiv), DC 5 V...AC 250 V / 1 mA...0.5 A (0.2 A induktiv; L/R = 3.4 ms), DC 5 V...DC 110 V
	Schaltpunkte Hilfsschalter	Einstellbar über den ganzen Drehbereich 0...1 des Antriebes. Voreinstellung mit Skala möglich.
	Anschluss Hilfsschalter	Kabel 1 m, 6 x 0.75 mm <sup>2</sup> halogenfrei
<b>Sicherheitsdaten</b>	Schutzklasse IEC/EN	II, verstärkte Isolierung
	Schutzklasse UL	II, verstärkte Isolierung
	Schutzart IEC/EN	IP54
	Schutzart NEMA/UL	NEMA 2
	Gehäuse	UL Enclosure Type 2
	EMV	CE gemäss 2014/30/EG
	Niederspannungsrichtlinie	CE gemäss 2014/35/EG
	Zertifizierung IEC/EN	IEC/EN 60730-1 und IEC/EN 60730-2-14
	UL Approval	cULus gemäss UL60730-1A, UL60730-2-14 und CAN/CSA E60730-1
	Wirkungsweise	Typ 1.B
	Bemessungsstossspannung Hilfsschalter	4 kV
	Verschmutzungsgrad	3
	Umgebungsfeuchte	Max. 95% RH, nicht kondensierend
Umgebungstemperatur	-30...50°C [-22...122°F]	
Lagertemperatur	-40...80°C [-40...176°F]	
Wartung	Wartungsfrei	
<b>Gewicht</b>	Gewicht	0.26 kg
<b>Gehäusefarben</b>	Gehäusedeckel	grau
	Gehäuseboden	grau

**Sicherheitshinweise**


- Das Gerät darf nicht für Anwendungen ausserhalb des spezifizierten Einsatzbereiches, insbesondere nicht in Flugzeugen und jeglichen anderen Fortbewegungsmitteln zu Luft, verwendet werden.
- Aussenanwendung: nur möglich, wenn kein Wasser (Meerwasser), Schnee, Eis, keine Sonnenbestrahlung oder aggressiven Gase direkt auf das Gerät einwirken und gewährleistet ist, dass die Umgebungsbedingungen jederzeit innerhalb der Grenzwerte gemäss Datenblatt bleiben.
- Die Installation hat durch autorisiertes Fachpersonal zu erfolgen. Hierbei sind die gesetzlichen und behördlichen Vorschriften einzuhalten.
- Das Gerät darf nur im Herstellerwerk geöffnet werden. Es enthält keine durch den Anwender austauschbaren oder reparierbaren Teile.
- Kabel dürfen nicht vom Gerät entfernt werden.
- Das Gerät enthält elektrische und elektronische Komponenten und darf nicht als Haushaltsmüll entsorgt werden. Die örtliche und aktuell gültige Gesetzgebung ist zu beachten.

**Produktmerkmale**

**Wirkungsweise** Eine Trägerplatte sorgt mit einer Adaption für festen Sitz auf dem Klemmbock (Klappenantriebe) oder auf der Positionsanzeige (Drehantriebe) und überträgt die Position direkt auf die Schaltnocken der Mikroschalter.

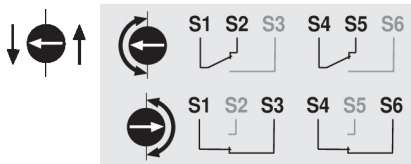
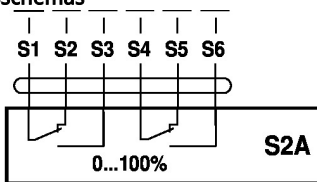
Die Schaltpunkte können mit einer Einstellscheibe beliebig gewählt werden. Die aktuelle Schalterstellung ist jederzeit ablesbar.

**Applikation** Die Hilfsschaltereinheit wird für die Stellungssignalisierung oder zur Ausübung von Schaltfunktionen in jeder beliebigen Winkeleinstellung eingesetzt.

**Einfache Direktmontage** Die Hilfsschalter werden direkt am Klemmbock (Klappenantriebe) oder an der Positionsanzeige (Drehantriebe) befestigt. Die Führungsnuten zwischen Gehäuse und Schalter sorgen für einen dichten Sitz.

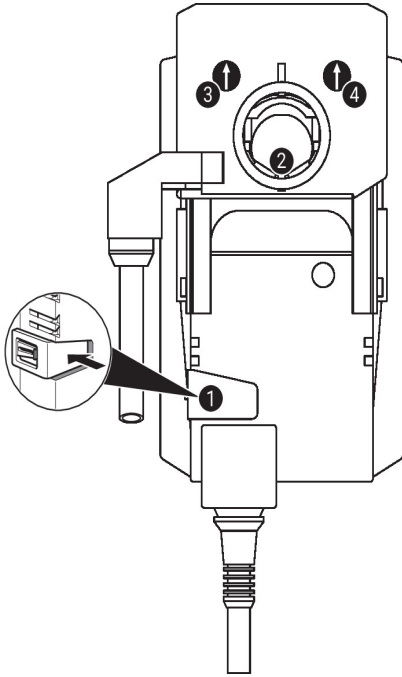
**Zubehör**

Mechanisches Zubehör	Beschreibung	Typ
	Adapter für Hilfsschalter und Rückführpotentiometer	Z-SPA

**Elektrische Installation**
**Anschlusschemas**


Kabelfarben:

- S1 = violett
- S2 = rot
- S3 = weiss
- S4 = orange
- S5 = rosa
- S6 = grau



### Einstellungen am Hilfsschalter



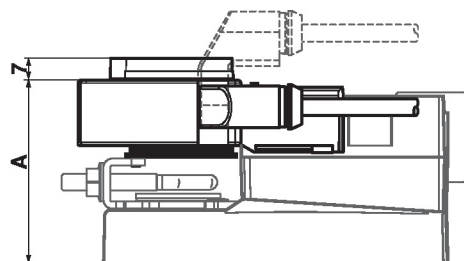
**Hinweis:** Einstellungen am Hilfsschalter nur im stromlosen Zustand durchführen.

Für die Einstellung der Hilfsschalterstellung nacheinander die Punkte **1** bis **3** ausführen.

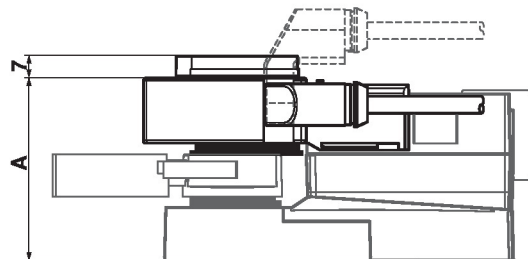
- 1 Handverstellungstaste**  
Taste gedrückt (oder fest) halten: Getriebe ist ausgerastet.  
Handverstellung ist möglich.
- 2 Klemmbock**  
Klemmbock des Antriebs in die gewünschte Schaltposition des Hilfsschalters drehen
- 3 Hilfsschalter - 1**  
Drehknopf drehen, bis der Pfeil auf die senkrechte Linie zeigt.  
Klemmbock **2** drehen und dabei die Pfeilrichtung des Drehknopfs des Hilfsschalters beachten.  
Pfeilrichtung zeigt immer die Schaltposition an (S1-S2 oder S1-S3).  
Falls der Hilfsschalter in umgekehrter Richtung schalten soll, Hilfsschalterdrehknopf um 180° drehen. Alternativ kann am Kabel des Hilfsschalters mit einem Durchgangsprüfer die Schaltposition überprüft werden.  
Taste loslassen (oder austrasten) **1**.
- 4 Hilfsschalter - 2**  
Gleiches Vorgehen wie bei Hilfsschalter 1 (Schritte **1** bis **3**).

Abmessungen

	A		A
TM..A., LM..A..	66	LMQ..A..	80
NM..A..	69	NMQ..A..	83
SM..A..	71	SMQ..A..	89
SMD..A..	71	NKQ..A..	87
GM..A..	78	GK..A..	94



	A		A
TR..A., LR..A..	66	LRQ..A..	80
NR..A..	69	NRQ..A..	83
SR..A..	71	GRK..A..	94
GR..A..	78		



	A
DR..A..	78
DRK..A..	94

