

Stetiger Drehantrieb mit Notstellfunktion für das Verstellen von Klappen in der technischen Gebäudeausrüstung

- Klappengröße bis ca. 4 m²
- Drehmoment Motor 20 Nm
- Nennspannung AC/DC 24 V
- Ansteuerung stetig 0.5...10 V
- Stellungsrückmeldung 0.5...10 V
- Mit 2 integrierten Hilfsschaltern



Technische Daten

| | | |
|--------------------------|------------------------------------|---|
| Elektrische Daten | Nennspannung | AC/DC 24 V |
| | Nennspannung Frequenz | 50/60 Hz |
| | Funktionsbereich | AC 19.2...28.8 V / DC 21.6...28.8 V |
| | Leistungsverbrauch Betrieb | 5 W |
| | Leistungsverbrauch Ruhestellung | 3 W |
| | Leistungsverbrauch Dimensionierung | 7 VA |
| | Hilfsschalter | 2x SPDT, 1x 10% / 1x 11...100% |
| | Schaltleistung Hilfsschalter | 1 mA...3 A (0.5 A induktiv), DC 5 V...AC 250 V |
| | Anschluss Speisung / Steuerung | Kabel 1 m, 4x 0.75 mm ² |
| | Anschluss Hilfsschalter | Kabel 1 m, 6x 0.75 mm ² |
| Parallelbetrieb | ja (Leistungsdaten beachten) | |
| Funktionsdaten | Drehmoment Motor | 20 Nm |
| | Drehmoment Notstellfunktion | 20 Nm |
| | Arbeitsbereich Y | 0.5...10 V |
| | Eingangswiderstand | 100 kΩ |
| | Stellungsrückmeldung U | 0.5...10 V |
| | Stellungsrückmeldung U Hinweis | max. 0.5 mA |
| | Positionsgenauigkeit | ±5% |
| | Bewegungsrichtung Motor | wählbar mit Schalter L/R |
| | Bewegungsrichtung Notstellung | wählbar durch Montage L/R |
| | Handverstellung | durch Handkurbel und Verriegelungsschalter |
| | Drehwinkel | Max. 95° |
| | Drehwinkel Hinweis | einstellbar ab 33% in Schritten von 2.5% (mit mechanischem Endanschlag) |
| | Laufzeit Motor | 150 s / 90° |
| | Laufzeit Notstellfunktion | <20 s @ -20...50°C / <60 s @ -30°C |
| | Schalleistungspegel Motor | 40 dB(A) |
| Achsmithnahme | Universalklemmbock 10...25.4 mm | |
| Positionsanzeige | mechanisch | |
| Lebensdauer | Min. 60'000 Notstellpositionen | |
| Sicherheitsdaten | Schutzklasse IEC/EN | III, Sicherheitskleinspannung (SELV) |
| | Stromquelle UL | Class 2 Supply |
| | Schutzklasse Hilfsschalter IEC/EN | II, verstärkte Isolierung |
| | Schutzart IEC/EN | IP54 |
| | Schutzart NEMA/UL | NEMA 2 |

Technische Daten

| | | |
|-------------------------|--|--|
| Sicherheitsdaten | Gehäuse | UL Enclosure Type 2 |
| | EMV | CE gemäss 2014/30/EU |
| | Niederspannungsrichtlinie | CE gemäss 2014/35/EG |
| | Zertifizierung IEC/EN | IEC/EN 60730-1 und IEC/EN 60730-2-14 |
| | UL Approval | cULus gemäss UL60730-1A, UL60730-2-14 und CAN/CSA E60730-1 Die UL-Kennzeichnung des Antriebs ist abhängig vom Produktionsstandort, das Gerät ist in jedem Fall UL-konform |
| | Hygieneprüfung | Gemäss VDI 6022 Blatt 1 / SWKI VA 104-01, reinigbar und desinfizierbar, emissionsarm |
| | Wirkungsweise | Typ 1.AA.B |
| | Bemessungsstossspannung Speisung / Steuerung | 0.8 kV |
| | Bemessungsstossspannung Hilfsschalter | 2.5 kV |
| | Verschmutzungsgrad | 3 |
| | Umgebungsfeuchte | Max. 95% RH, nicht kondensierend |
| | Umgebungstemperatur | -30...50°C [-22...122°F] |
| | Lagertemperatur | -40...80°C [-40...176°F] |
| | Wartung | wartungsfrei |
| Gewicht | Gewicht | 2.3 kg |

Sicherheitshinweise


- Dieses Gerät ist für die Anwendung in stationären Heizungs-, Lüftungs- und Klimaanlage konzipiert und darf nicht für Anwendungen ausserhalb des spezifizierten Einsatzbereichs, insbesondere nicht in Flugzeugen und jeglichen anderen Fortbewegungsmitteln zu Luft, verwendet werden.
- Aussenanwendung: nur möglich, wenn kein Wasser (Meerwasser), Schnee, Eis, keine Sonnenbestrahlung oder aggressiven Gase direkt auf das Gerät einwirken und gewährleistet ist, dass die Umgebungsbedingungen jederzeit innerhalb der Grenzwerte gemäss Datenblatt bleiben.
- Die Installation hat durch autorisiertes Fachpersonal zu erfolgen. Hierbei sind die gesetzlichen und behördlichen Vorschriften einzuhalten.
- Das Gerät darf nur im Herstellerwerk geöffnet werden. Es enthält keine durch den Anwender austauschbaren oder reparierbaren Teile.
- Kabel dürfen nicht vom Gerät entfernt werden.
- Bei der Bestimmung des Drehmomentbedarfs müssen die Angaben der Klappenhersteller zum Querschnitt und zur Bauart sowie die Einbausituation und die lufttechnischen Bedingungen beachtet werden.
- Das Gerät enthält elektrische und elektronische Komponenten und darf nicht als Haushaltsmüll entsorgt werden. Die örtliche und aktuell gültige Gesetzgebung ist zu beachten.
- Die beiden im Antrieb integrierten Schalter sind entweder an Netzspannung oder an Schutzkleinspannung zu betreiben. Die Kombination Netzspannung / Schutzkleinspannung ist nicht zulässig.

Produktmerkmale

- Betriebsart** Der Antrieb wird mit einem Normstellsignal DC 0...10 V angesteuert und bringt die Klappe unter gleichzeitigem Spannen der Rückzugfeder in die Betriebsstellung. Durch Unterbrechen der Speisespannung wird die Klappe mittels Federenergie in die Notstellposition zurückgedreht.

Produktmerkmale

| | |
|---------------------------------|--|
| Einfache Direktmontage | Einfache Direktmontage auf Klappenachse mit Universalklemmbock, Sicherung gegen Verdrehen mit beigepackter Verdrehsicherung. |
| Handverstellung | Mit der Handkurbel kann die Klappe manuell betätigt und in einer beliebigen Position mit dem Verriegelungsschalter arretiert werden. Die Entriegelung erfolgt manuell oder automatisch durch Anlegen der Betriebsspannung. |
| Einstellbarer Drehwinkel | Einstellbarer Drehwinkel mit mechanischen Endanschlägen. |
| Hohe Funktionssicherheit | Der Antrieb ist überlastsicher, benötigt keine Endschalter und bleibt am Endanschlag automatisch stehen. |
| Flexible Signalisierung | Der Antrieb verfügt über einen fest eingestellten und einen einstellbaren Hilfsschalter. Damit können Drehwinkel von 10% bzw. 11...100% signalisiert werden. |

Zubehör

| Elektrisches Zubehör | Beschreibung | Typ |
|-----------------------------|--|------------|
| | Hilfsschalter 2x SPDT | S2A-F |
| | Rückführpotentiometer 1 kΩ | P1000A-F |
| | Signalwandler Spannung/Strom 100 kΩ 4...20 mA, Speisung AC/DC 24 V | Z-UIC |
| | Stellungsgeber für Wandmontage | SGA24 |
| | Stellungsgeber für Einbaumontage | SGE24 |
| | Stellungsgeber für Frontmontage | SGF24 |
| | Stellungsgeber für Wandmontage | CRP24-B1 |
| Mechanisches Zubehör | Beschreibung | Typ |
| | Achsverlängerung 240 mm ø20 mm für Klappenachse ø8...22.7 mm | AV8-25 |
| | Endanschlagzeiger | IND-AFB |
| | Klemmbock, kehrbar, für zentrische Montage, für Klappenachsen ø12.7 / 19.0 / 25.4 mm | K7-2 |
| | Kugelgelenk passend zu Klappenhebel KH8 / KH10 | KG10A |
| | Kugelgelenk passend zu Klappenhebel KH8 | KG8 |
| | Klappenhebel Schlitzbreite 8.2 mm, Klemmbereich ø10...18 mm | KH8 |
| | Antriebshebel, für 3/4"-Achsen, Klemmbereich ø10...22 mm, Schlitzbreite 8.2 mm | KH-AFB |
| | Formschlusseinsatz 10x10 mm, Multipack 20 Stk. | ZF10-NSA-F |
| | Formschlusseinsatz 12x12 mm, Multipack 20 Stk. | ZF12-NSA-F |
| | Formschlusseinsatz 15x15 mm, Multipack 20 Stk. | ZF15-NSA-F |
| | Formschlusseinsatz 16x16 mm, Multipack 20 Stk. | ZF16-NSA-F |
| | Montageset für Gestängebetätigung für Flach- und Seitenmontage | ZG-AFB |
| | Bodenplattenverlängerung | Z-SF |
| | Verdrehsicherung 230 mm, Multipack 20 Stk. | Z-ARS230L |
| | Handkurbel 63 mm | ZKN2-B |

Elektrische Installation


Speisung vom Sicherheitstransformator.
Parallelschluss weiterer Antriebe möglich. Leistungsdaten beachten.

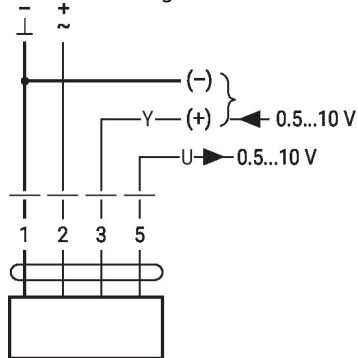
Elektrische Installation

Aderfarben:

- 1 = schwarz
- 2 = rot
- 3 = weiss
- 5 = orange
- S1 = violett
- S2 = rot
- S3 = weiss
- S4 = orange
- S5 = rosa
- S6 = grau

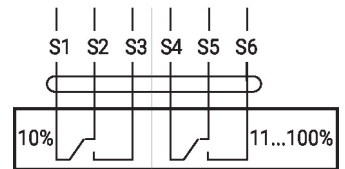
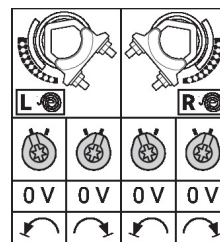
Anschlusschemas

AC/DC 24 V, stetig

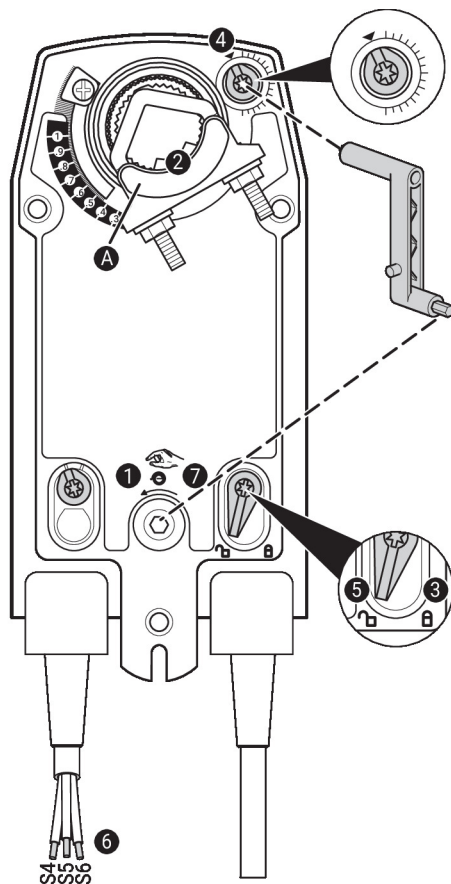


Hilfsschalter

230 V + 230 V ✓
 24 V + 24 V ✓
~~230 V + 24 V~~
~~24 V + 230 V~~



Anzeige- und Bedienelemente



Einstellungen am Hilfsschalter

⚠ Hinweis: Einstellungen am Antrieb nur im stromlosen Zustand durchführen.

Für die Einstellung der Hilfsschalterstellung nacheinander die Punkte **1** bis **7** ausführen.

- 1 Handverstellung**
Handkurbel drehen, bis die gewünschte Schaltposition eingestellt ist.
- 2 Klemmbock**
Kantenlinie **A** zeigt auf der Skala die gewünschte Schaltposition des Antriebs an.
- 3 Befestigung der Verriegelung**
Verriegelungsschalter auf Symbol «Verriegeltes Schloss» drehen.
- 4 Hilfsschalter**
Drehknopf drehen, bis die Kerbe auf das Pfeilsymbol zeigt.
- 5 Entriegelung der Verriegelung**
Verriegelungsschalter auf Symbol «Entriegeltes Schloss» drehen oder mit Handkurbel entriegeln.
- 6 Kabel**
Durchgangsprüfer an S4 + S5 oder S4 + S6 anschliessen.
- 7 Handverstellung**
Handkurbel drehen, bis die gewünschte Schaltposition eingestellt ist, und prüfen, ob der Durchgangsprüfer den Schaltpunkt anzeigt.

Abmessungen

Achslänge

| | |
|--|---------|
| | Min. 85 |
| | Min. 15 |

Klemmbereich

| | | | |
|--|-----------|---------|-----------|
| | | | |
| | 10...22 | 10 | 14...25.4 |
| | | | |
| | 19...25.4 | 12...18 | |

