

Stetiger Drehantrieb mit Notstellfunktion für das Verstellen von Klappen in der technischen Gebäudeausrüstung

- Klappengröße bis ca. 4 m<sup>2</sup>
- Drehmoment Motor 20 Nm
- Nennspannung AC/DC 24 V
- Ansteuerung stetig 2...10 V
- Stellungsrückmeldung 2...10 V
- Mit 2 integrierten Hilfsschaltern
- Optimaler Witterungsschutz für den Einsatz im Freien (für den Einsatz bei Umgebungstemperaturen bis -40°C ist ein separater Antrieb mit integrierter Heizung erhältlich)



### Technische Daten

<b>Elektrische Daten</b>	Nennspannung	AC/DC 24 V
	Nennspannung Frequenz	50/60 Hz
	Funktionsbereich	AC 19.2...28.8 V / DC 21.6...28.8 V
	Leistungsverbrauch Betrieb	5 W
	Leistungsverbrauch Ruhestellung	3 W
	Leistungsverbrauch Dimensionierung	7 VA
	Hilfsschalter	2x SPDT, 1x 10% / 1x 11...100%
	Schaltleistung Hilfsschalter	1 mA...3 A (0.5 A induktiv), DC 5 V...AC 250 V
	Anschluss Speisung / Steuerung	Kabel 1 m, 4x 0.75 mm <sup>2</sup> (halogenfrei)
	Anschluss Hilfsschalter	Kabel 1 m, 6x 0.75 mm <sup>2</sup> (halogenfrei)
	Parallelbetrieb	ja (Leistungsdaten beachten)
	<b>Funktionsdaten</b>	Drehmoment Motor
Drehmoment Notstellfunktion		20 Nm
Arbeitsbereich Y		2...10 V
Eingangswiderstand		100 kΩ
Stellungsrückmeldung U		2...10 V
Stellungsrückmeldung U Hinweis		max. 0.5 mA
Positionsgenauigkeit		±5%
Bewegungsrichtung Motor		wählbar mit Schalter L/R
Bewegungsrichtung Notstellung		L (ccw)
Handverstellung		durch Handkurbel und Verriegelungsschalter
Drehwinkel		Max. 95°
Drehwinkel Hinweis		einstellbar ab 33% in Schritten von 2.5% (mit mechanischem Endanschlag)
Laufzeit Motor		150 s / 90°
Laufzeit Notstellfunktion		<20 s @ -20...50°C / <60 s @ -30°C
Schalleistungspegel Motor		40 dB(A)
Achsmithnahme		Universalklemmbock 12...26.7 mm
Positionsanzeige	mechanisch, aufsteckbar	
Lebensdauer	Min. 60'000 Notstellpositionen	
<b>Sicherheitsdaten</b>	Schutzklasse IEC/EN	III, Sicherheitskleinspannung (SELV)
	Stromquelle UL	Class 2 Supply
	Schutzklasse Hilfsschalter IEC/EN	II, verstärkte Isolierung
	Schutzart IEC/EN	IP66/67

**Technische Daten**

<b>Sicherheitsdaten</b>	Schutzart NEMA/UL	NEMA 4X
	Gehäuse	UL Enclosure Type 4X
	EMV	CE gemäss 2014/30/EU
	Niederspannungsrichtlinie	CE gemäss 2014/35/EG
	Zertifizierung IEC/EN	IEC/EN 60730-1 und IEC/EN 60730-2-14
	UL Approval	cULus gemäss UL60730-1A, UL60730-2-14 und CAN/CSA E60730-1 Die UL-Kennzeichnung des Antriebs ist abhängig vom Produktionsstandort, das Gerät ist in jedem Fall UL-konform
	Wirkungsweise	Typ 1.AA.B
	Bemessungsstossspannung Speisung / Steuerung	0.8 kV
	Bemessungsstossspannung Hilfsschalter	2.5 kV
	Verschmutzungsgrad	4
	Umgebungsfeuchte	Max. 100% RH
	Umgebungstemperatur	-30...50°C [-22...122°F]
	Umgebungstemperatur Hinweis	-40...50 °C bei Antrieb mit integrierter Heizung
	Lagertemperatur	-40...80°C [-40...176°F]
Wartung	wartungsfrei	
<b>Gewicht</b>	Gewicht	4.5 kg

**Sicherheitshinweise**


- Dieses Gerät ist für die Anwendung in stationären Heizungs-, Lüftungs- und Klimaanlage konzipiert und darf nicht für Anwendungen ausserhalb des spezifizierten Einsatzbereichs, insbesondere nicht in Flugzeugen und jeglichen anderen Fortbewegungsmitteln zu Luft, verwendet werden.
- Die Installation hat durch autorisiertes Fachpersonal zu erfolgen. Hierbei sind die gesetzlichen und behördlichen Vorschriften einzuhalten.
- Anschlussdosen müssen der IP-Schutzart entsprechen!
- Der Deckel des Schutzgehäuses kann zwecks Verstellung und Wartung geöffnet werden. Beim Verschliessen ist zwingend darauf zu achten, dass das Gehäuse wieder dicht schliesst (siehe Installationsanleitung).
- Das Gerät darf nur im Herstellerwerk geöffnet werden. Es enthält keine durch den Anwender austauschbaren oder reparierbaren Teile.
- Kabel dürfen nicht vom innenliegenden Gerät entfernt werden.
- Bei der Bestimmung des Drehmomentbedarfs müssen die Angaben der Klappenhersteller zum Querschnitt und zur Bauart sowie die Einbausituation und die lufttechnischen Bedingungen beachtet werden.
- Die beiden im Antrieb integrierten Schalter sind entweder an Netzspannung oder an Schutzkleinspannung zu betreiben. Die Kombination Netzspannung / Schutzkleinspannung ist nicht zulässig.
- Das Gerät enthält elektrische und elektronische Komponenten und darf nicht als Haushaltsmüll entsorgt werden. Die örtliche und aktuell gültige Gesetzgebung ist zu beachten.
- Das Gerät ist nicht für Anwendungen mit chemischen Einflüssen (Gase, Flüssigkeiten) oder generell für den Einsatz in korrosiver Umgebung konzipiert.
- Der Antrieb darf nicht in Plenum-Applikationen (z.B. Zwischendecken und -böden) eingesetzt werden.
- Die verwendeten Materialien können externen Einflüssen (Temperatur, Druck, konstruktive Befestigung, Einwirkung chemischer Substanzen usw.) unterliegen, die in Labortests oder Feldversuchen nicht simuliert werden können. In Zweifelsfällen empfehlen wir, unbedingt einen Test durchzuführen. Ein Rechtsanspruch kann aus diesen Angaben nicht abgeleitet werden. Belimo schliesst jegliche Gewähr und Haftung aus.
- Für Applikationen nach UL (NEMA) Typ 4X sind flexible metallische oder gleichwertige Kabelschläuche mit passenden dazugehörigen Kabelschlauchverschraubungen einzusetzen.
- Beim Einsatz unter hohen UV-Belastungen ist die Verwendung von flexiblen metallischen oder gleichwertigen Kabelschläuchen zu empfehlen "

**Produktmerkmale**

<b>Einsatzbereiche</b>	Der Antrieb eignet sich besonders für den Einsatz in Aussenanwendungen und ist geschützt gegen folgende Witterungseinflüsse: - UV-Strahlung - Regen / Schnee - Schmutz / Staub - Luftfeuchtigkeit - Wechselklima / häufige und starke Temperaturschwankungen (Empfehlung: zur Verhinderung interner Kondensation den separat erhältlichen Antrieb mit integrierter, ab Werk eingebauter Heizung verwenden)
<b>Betriebsart</b>	Der Antrieb wird mit einem Normstellsignal DC 0...10 V angesteuert und bringt die Klappe unter gleichzeitigem Spannen der Rückzugfeder in die Betriebsstellung. Durch Unterbrechen der Speisespannung wird die Klappe mittels Federenergie in die Notstellposition zurückgedreht.
<b>Einfache Direktmontage</b>	Einfache Direktmontage auf Klappenachse mit Universalklemmbock, Sicherung gegen Verdrehen mit beige packter Verdrehsicherung.

**Produktmerkmale**

<b>Handverstellung</b>	Mit der Handkurbel kann die Klappe manuell betätigt und in einer beliebigen Position mit dem Verriegelungsschalter arretiert werden. Die Entriegelung erfolgt manuell oder automatisch durch Anlegen der Betriebsspannung. Zur Handverstellung muss der Gehäusedeckel entfernt werden.
<b>Einstellbarer Drehwinkel</b>	Einstellbarer Drehwinkel mit mechanischem Endanschlag. Zum Einstellen des Drehwinkels muss der Gehäusedeckel entfernt werden.
<b>Hohe Funktionssicherheit</b>	Der Antrieb ist überlastsicher, benötigt keine Endschalter und bleibt am Endanschlag automatisch stehen.
<b>Flexible Signalisierung</b>	Der Antrieb verfügt über einen fest eingestellten und einen einstellbaren Hilfsschalter. Damit können Drehwinkel von 10% bzw. 11...100% signalisiert werden.

**Zubehör**

<b>Elektrisches Zubehör</b>	<b>Beschreibung</b>	<b>Typ</b>
	Signalwandler Spannung/Strom 100 kΩ 4...20 mA, Speisung AC/DC 24 V	Z-UIC
	Stellungsgeber für Wandmontage	SGA24
	Stellungsgeber für Einbaumontage	SGE24
	Stellungsgeber für Frontmontage	SGF24
	Stellungsgeber für Wandmontage	CRP24-B1
<b>Mechanisches Zubehör</b>	<b>Beschreibung</b>	<b>Typ</b>
	Kabelverschraubung für Kabeldurchmesser ø4...10 mm	Z-KB-PG11
<b>Optionen nur ab Werk</b>	<b>Beschreibung</b>	<b>Typ</b>
	Heizung, mit einstellbarem Thermostat	HT24-FG
	Heizung, mit mechanischem Hygrostat	HH24-FG

**Elektrische Installation**


**Speisung vom Sicherheitstransformator.**  
**Parallelanschluss weiterer Antriebe möglich. Leistungsdaten beachten.**

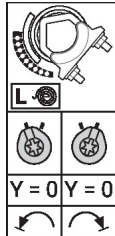
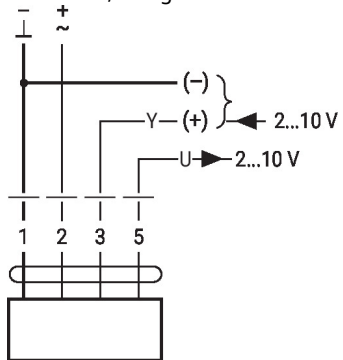
**Aderfarben:**

- 1 = schwarz
- 2 = rot
- 3 = weiss
- 5 = orange
- S1 = violett
- S2 = rot
- S3 = weiss
- S4 = orange
- S5 = rosa
- S6 = grau

Elektrische Installation

Anschlusschemas

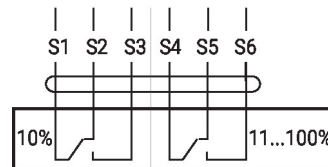
AC/DC 24 V, stetig



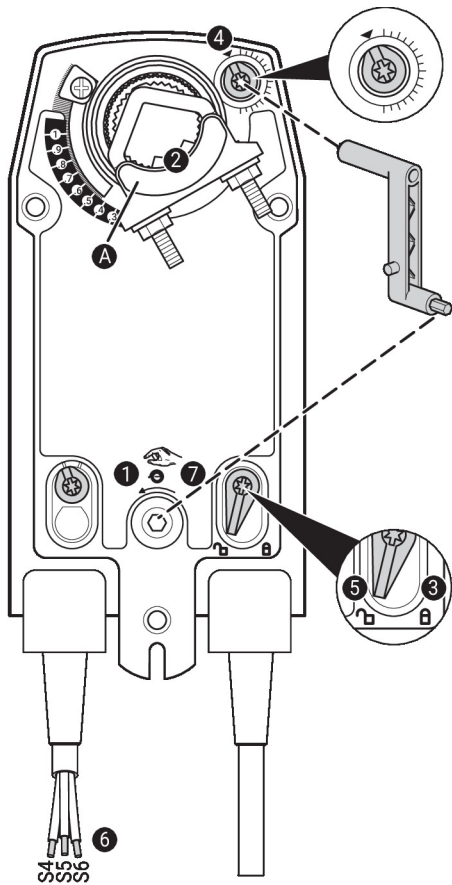
Hilfsschalter

230 V + 230 V ✓  
24 V + 24 V ✓

~~230 V + 24 V~~  
~~24 V + 230 V~~



## Anzeige- und Bedienelemente



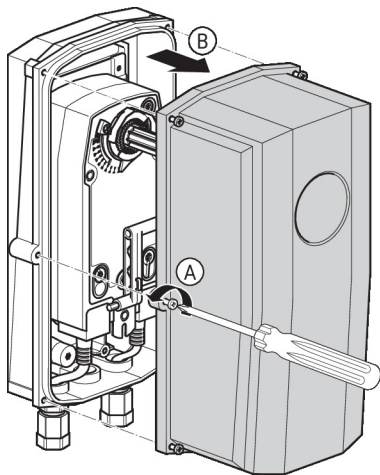
## Einstellungen am Hilfsschalter



**Hinweis:** Einstellungen am Antrieb nur im stromlosen Zustand durchführen.

Für die Einstellung der Hilfsschalterstellung nacheinander die Punkte **1** bis **7** ausführen.

- 1 Handverstellung**  
Handkurbel drehen, bis die gewünschte Schaltposition eingestellt ist.
- 2 Klemmbock**  
Kantenlinie **A** zeigt auf der Skala die gewünschte Schaltposition des Antriebs an.
- 3 Befestigung der Verriegelung**  
Verriegelungsschalter auf Symbol «Verriegeltes Schloss» drehen.
- 4 Hilfsschalter**  
Drehknopf drehen, bis die Kerbe auf das Pfeilsymbol zeigt.
- 5 Entriegelung der Verriegelung**  
Verriegelungsschalter auf Symbol «Entriegeltes Schloss» drehen oder mit Handkurbel entriegeln.
- 6 Kabel**  
Durchgangsprüfer an S4 + S5 oder S4 + S6 anschliessen.
- 7 Handverstellung**  
Handkurbel drehen, bis die gewünschte Schaltposition eingestellt ist, und prüfen, ob der Durchgangsprüfer den Schaltpunkt anzeigt.



## Abmessungen

## Achslänge

	-
	16...105 (ø12...19)
	16...45 (ø19...26.7)

## Klemmbereich

	12...22	12...18
	22...26.7	12...18

