

Stetiger RobustLine-Klappenantrieb für das Verstellen von Klappen in HLK-Anlagen, vergleichbaren industriellen Anlagen und in der technischen Gebäudeausrüstung

- Klappengrösse bis ca. 4 m²
- Drehmoment Motor 20 Nm
- Nennspannung AC/DC 24 V
- Ansteuerung stetig 2...10 V
- Stellungsrückmeldung 2...10 V
- Optimaler Schutz gegen Korrosion und chemische Einflüsse, UV-Strahlung, Feuchte und Kondensation


Technische Daten

Elektrische Daten	Nennspannung	AC/DC 24 V
	Nennspannung Frequenz	50/60 Hz
	Funktionsbereich	AC 19.2...28.8 V / DC 19.2...28.8 V
	Leistungsverbrauch Betrieb	2 W
	Leistungsverbrauch Ruhestellung	0.4 W
	Leistungsverbrauch Dimensionierung	4 VA
	Anschluss Speisung / Steuerung	Kabel 1 m, 4 x 0.75 mm ² (halogenfrei)
	Parallelbetrieb	ja (Leistungsdaten beachten)
Funktionsdaten	Drehmoment Motor	20 Nm
	Arbeitsbereich Y	2...10 V
	Eingangswiderstand	100 kΩ
	Stellungsrückmeldung U	2...10 V
	Stellungsrückmeldung U Hinweis	Max. 1 mA
	Positionsgenauigkeit	±5%
	Bewegungsrichtung Motor	wählbar mit Schalter 0/1
	Bewegungsrichtung Hinweis	Y = 0 V: bei Schalterstellung 0 (linksdrehend) / 1 (rechtsdrehend)
	Handverstellung	mit Drucktaste, arretierbar
	Drehwinkel	Max. 95°
	Drehwinkel Hinweis	beidseitig begrenzbar durch verstellbare mechanische Endanschläge
	Laufzeit Motor	150 s / 90°
	Schalleistungspegel Motor	45 dB(A)
Achsmitnahme	Universalklemmbock 14...20 mm	
Positionsanzeige	mechanisch, aufsteckbar	
Sicherheitsdaten	Schutzklasse IEC/EN	III, Sicherheitskleinspannung (SELV)
	Stromquelle UL	Class 2 Supply
	Schutzart IEC/EN	IP66/67
	Schutzart NEMA/UL	NEMA 4X
	Gehäuse	UL Enclosure Type 4X
	EMV	CE gemäss 2014/30/EG
	Niederspannungsrichtlinie	CE gemäss 2006/95/EWG
	Zertifizierung IEC/EN	IEC/EN 60730-1 und IEC/EN 60730-2-14
	UL Approval	cULus gemäss UL60730-1A, UL60730-2-14 und CAN/CSA E60730-1 Die UL-Kennzeichnung des Antriebs ist abhängig vom Produktionsstandort, das Gerät ist in jedem Fall UL-konform
	Wirkungsweise	Typ 1

Sicherheitsdaten	Bemessungsstossspannung Speisung / Steuerung	0.8 kV
	Verschmutzungsgrad	4
	Umgebungsfeuchte	Max. 100% RH
	Umgebungstemperatur	-30...50°C [-22...122°F]
	Lagertemperatur	-40...80°C [-40...176°F]
	Wartung	Wartungsfrei
Gewicht	Gewicht	1.7 kg

Sicherheitshinweise

- Dieses Gerät ist für die Anwendung in stationären Heizungs-, Lüftungs- und Klimaanlage konzipiert und darf nicht für Anwendungen ausserhalb des spezifizierten Einsatzbereiches, insbesondere nicht in Flugzeugen und jeglichen anderen Fortbewegungsmitteln zu Luft, verwendet werden.
- Die Installation hat durch autorisiertes Fachpersonal zu erfolgen. Hierbei sind die gesetzlichen und behördlichen Vorschriften einzuhalten.
- Anschlussdosen müssen der IP-Schutzart entsprechen!
- Der Deckel des Schutzgehäuses kann zwecks Verstellung und Wartung geöffnet werden. Beim Verschliessen ist zwingend darauf zu achten, dass das Gehäuse wieder dicht schliesst (siehe Installationsanleitung).
- Das Gerät darf nur im Herstellerwerk geöffnet werden. Es enthält keine durch den Anwender austauschbaren oder reparierbaren Teile.
- Kabel dürfen nicht vom innenliegenden Gerät entfernt werden.
- Bei der Bestimmung des Drehmomentbedarfs müssen die Angaben der Klappenhersteller zum Querschnitt, zur Bauart und zur Einbausituation sowie die lufttechnischen Bedingungen beachtet werden.
- Das Gerät enthält elektrische und elektronische Komponenten und darf nicht als Haushaltsmüll entsorgt werden. Die örtliche und aktuell gültige Gesetzgebung ist zu beachten.
- Die Angaben zur chemischen Beständigkeit beziehen sich auf Labortests mit Rohstoffen und Fertigprodukten sowie auf durchgeführte Feldversuche in den angegebenen Einsatzbereichen.
- Die verwendeten Materialien können externen Einflüssen (Temperatur, Druck, konstruktive Befestigung, Einwirkung chemischer Substanzen usw.) unterliegen, die in Labortests oder Feldversuchen nicht simuliert werden können.
- Die Angaben bezüglich Einsatzbereiche und Resistenzen können aus diesen Gründen nur als Richtlinie dienen. In Zweifelsfällen empfehlen wir, unbedingt einen Test durchzuführen. Ein Rechtsanspruch kann aus diesen Angaben nicht abgeleitet werden. Belimo schliesst jegliche Gewähr und Haftung aus. Allein die chemische und mechanische Beständigkeit der verwendeten Materialien reicht für die Beurteilung der Gebrauchsfähigkeit eines Produkts nicht aus. Insbesondere sind z.B. die Vorschriften bezüglich brennbaren Flüssigkeiten wie Lösungsmittel usw. mit speziellem Bezug auf den Explosionsschutz zu berücksichtigen.
- Für Applikationen nach UL (NEMA) Typ 4X sind flexible metallische oder gleichwertige Kabelschläuche mit passenden dazugehörigen Kabelschlauchverschraubungen einzusetzen.
- Beim Einsatz unter hohen UV-Belastungen ist die Verwendung von flexiblen metallischen oder gleichwertigen Kabelschläuchen zu empfehlen ".

Produktmerkmale

Einsatzbereiche	Der Antrieb eignet sich besonders für den Einsatz in Aussenanwendungen und ist geschützt gegen folgende Witterungseinflüsse: - Holztrocknung - Tierzucht - Lebensmittelverarbeitung - Agrarwirtschaft - Hallenbäder / Bäder - Dachzentralen - allgemeine Aussenanwendungen - Wechselklima - Laboratorien
Resistenzen	Schadgasprüfungen EN 60068-2-60 (Fraunhofer Institut ICT / DE) Salznebelprüfungen EN 60068-2-52 (Fraunhofer Institut ICT / DE) Ammoniaktest DIN 50916-2 (Fraunhofer Institut ICT / DE) Klimatest IEC60068-2-30 (Trikon Solutions AG / CH) Desinfektionsmittel (Tiere) (Trikon Solutions AG / CH) UV Test (Sonneneinstrahlung in Bodennähe) EN 60068-2-5, EN 60068-2-63 (Quinel / Zug CH)
Verwendete Materialien	Antriebsgehäuse Polypropylen (PP) Kabelverschraubungen / Hohlwelle Polyamid (PA) Anschlusskabel FRNC Klemmbock / Schrauben allgemein Stahl 1.4404 Dichtungen EPDM Formschlusseinsatz Aluminium anodisiert
Wirkungsweise	Der Antrieb wird mit einem Normstellsignal 0...10 V angesteuert und fährt auf die vom Stellsignal vorgegebene Stellung. Die Messspannung U dient zur elektrischen Anzeige der Klappenstellung 0...100% und als Stellsignal für weitere Antriebe.
Einfache Direktmontage	Einfache Direktmontage auf Klappenachse mit Universalklemmbock, Sicherung gegen Verdrehen mit beigepackter Verdrehsicherung.
Handverstellung	Handverstellung mit Drucktaste möglich (Getriebeausrüstung, solange die Taste gedrückt wird bzw. arretiert bleibt).
Einstellbarer Drehwinkel	Einstellbarer Drehwinkel mit mechanischen Endanschlägen. Standardeinstellung 0...90°. Zum Einstellen des Drehwinkels muss der Gehäusedeckel entfernt werden.
Hohe Funktionssicherheit	Der Antrieb ist überlastsicher, benötigt keine Endschalter und bleibt am Endanschlag automatisch stehen.

Zubehör

Elektrisches Zubehör	Beschreibung	Typ
	Hilfsschalter 2 x EPU aufsteckbar, grau	S2A GR
	Rückführpotentiometer 140 Ω aufsteckbar	P140A
	Rückführpotentiometer 200 Ω aufsteckbar	P200A
	Rückführpotentiometer 500 Ω aufsteckbar	P500A
	Rückführpotentiometer 1 kΩ aufsteckbar	P1000A
	Rückführpotentiometer 2.8 kΩ aufsteckbar	P2800A
	Rückführpotentiometer 5 kΩ aufsteckbar	P5000A
	Rückführpotentiometer 10 kΩ aufsteckbar	P10000A

Elektrische Installation

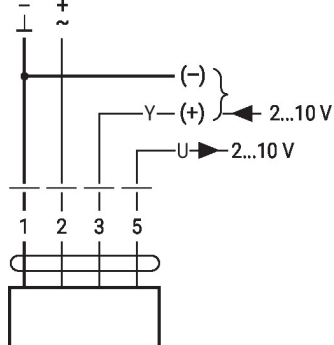

Speisung vom Sicherheitstransformator.
Parallelanschluss weiterer Antriebe möglich. Leistungsdaten beachten.

Aderfarben:

- 1 = schwarz
- 2 = rot
- 3 = weiss
- 5 = orange

Anschlusschemas

AC/DC 24 V, stetig



1	2	3		
		2 V		
		10 V		

Abmessungen

Achslänge

	-
	20...58

Klemmbereich

14...20	10...14	14...20

