

Drehantrieb für Drosselklappen

- Drehmoment Motor 2500 Nm
- Nennspannung AC 230 V
- Ansteuerung Auf/Zu, 3-Punkt
- Mit 2 integrierten Hilfsschaltern



Abbildung kann vom Produkt abweichen

Technische Daten

Elektrische Daten	Nennspannung	AC 230 V
	Nennspannung Frequenz	50/60 Hz
	Funktionsbereich	AC 207...253 V
	Leistungsverbrauch Betrieb	398 W
	Leistungsverbrauch Betrieb Hinweis	inkl. Heizung
	Leistungsverbrauch Dimensionierung	437 VA
	Stromverbrauch	1.9 A
	Hilfsschalter	2x SPDT, 1x 3° / 1x 87°
	Schaltleistung Hilfsschalter	1 mA...5 A (3 A induktiv), DC 5 V...AC 250 V
	Anschluss Speisung / Ansteuerung	Klemmen 2.5 mm ² (Ader 2x 1.5 mm ² oder 1x 2.5 mm ²)
	Parallelbetrieb	Nein
Funktionsdaten	Drehmoment Motor	2500 Nm
	Handverstellung	temporär mit Handrad (nicht mitlaufend)
	Drehwinkel	90°
	Drehwinkel Hinweis	interne Endschalter nicht einstellbar
	Laufzeit Motor	76 s / 90°
	Schallleistungspegel Motor	70 dB(A)
	Arbeitszyklus Wert	30% (= Aktivzeit 76 s / Betriebszeit 253 s)
	Positionsanzeige	mechanisch, integriert
Sicherheitsdaten	Schutzklasse IEC/EN	I, Schutzerde (PE)
	Schutzklasse Hilfsschalter IEC/EN	I, Schutzerde (PE)
	Schutzart IEC/EN	IP67
	EMV	CE gemäss 2014/30/EU
	Niederspannungsrichtlinie	CE gemäss 2014/35/EG
	Wirkungsweise	Typ 1
	Verschmutzungsgrad	4
	Umgebungsfeuchte	Max. 95% RH, nicht kondensierend
	Umgebungstemperatur	-30...65°C [-22...149°F]
	Lagertemperatur	-30...80°C [-22...176°F]
Wartung	wartungsfrei	
Mechanische Daten	Flanschtyp ISO 5211	F16
	Gewicht	Gewicht
		70 kg

Werkstoffe Werkstoff Gehäuse Aluminium-Druckguss

Sicherheitshinweise



- Dieses Gerät ist für die Anwendung in stationären Heizungs-, Lüftungs- und Klimaanlage konzipiert und darf nicht für Anwendungen ausserhalb des spezifizierten Einsatzbereichs, insbesondere nicht in Flugzeugen und jeglichen anderen Fortbewegungsmitteln zu Luft, verwendet werden.
- Achtung: Netzspannung!
- Die Installation hat durch autorisiertes Fachpersonal zu erfolgen. Hierbei sind die gesetzlichen und behördlichen Vorschriften einzuhalten.
- Das Gerät enthält keine durch den Anwender austauschbare oder reparierbare Teile.
- Das Gerät enthält elektrische und elektronische Komponenten und darf nicht als Haushaltsmüll entsorgt werden. Die örtliche und aktuell gültige Gesetzgebung ist zu beachten.

Produktmerkmale

Einsatzbereiche	Der Antrieb eignet sich besonders für den Einsatz in Aussenanwendungen und ist geschützt gegen folgende Witterungseinflüsse: <ul style="list-style-type: none">- UV-Strahlung- Schmutz / Staub- Regen / Schnee- Luftfeuchtigkeit
Interne Heizung	Eine interne Heizung hilft, die Kondensationsbildung zu vermeiden.
Einfache Direktmontage	Einfache Direktmontage auf die Drosselklappe. Die Montagelage bezogen auf die Drosselklappe ist in 90°-Schritten wählbar.
Handverstellung	Mit dem Handrad kann das Ventil geschlossen (Drehen im Uhrzeigersinn) und geöffnet (Drehen im Gegenuhrzeigersinn) werden. Während des Motorbetriebs bewegt sich das Handrad nicht. Das Ventil behält die Stellung, solange keine Spannung angelegt ist.
Hohe Funktionssicherheit	Der Antrieb wird mittels mechanischer Endanschläge auf -2° und 92° begrenzt. Die internen Endschalter unterbrechen die Spannungszuführung zum Motor. Zusätzlich sorgt ein Motorthermostat für Überlastschutz und unterbricht die Spannungszuführung, falls der Antrieb ausserhalb den spezifizierten Temperaturen eingesetzt wird.
Signalisierung	Die integrierten Hilfsschalter verfügen über eine Gold-/Silber-Beschichtung, die die Integration sowohl in Schaltkreise mit geringen (mA-Bereich) als auch mit grösseren Strömen (A-Bereich) gemäss Spezifikation im Datenblatt erlauben. Bei der Anwendung ist darauf zu achten, dass die Kontakte nach einmaliger Bestromung durch grössere Ströme nicht mehr im Milliampère-Bereich eingesetzt werden können.

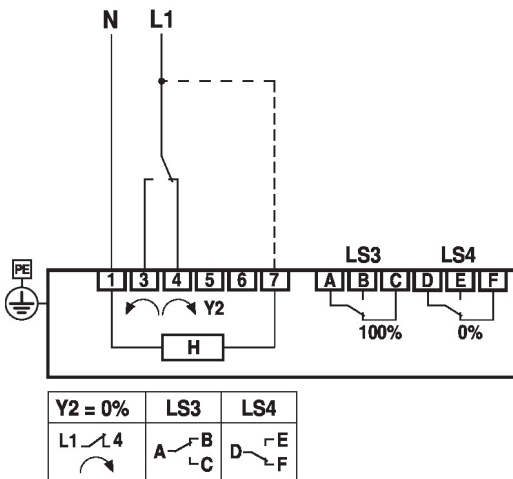
Elektrische Installation



Achtung: Netzspannung!

Elektrische Installation

AC 230 V, Auf/Zu, 3-Punkt



H: Interne Heizung (für Innenanwendungen mit konstanten Temperaturbedingungen muss die interne Heizung nicht angeschlossen werden)
 LS3: Hilfsschalter 100% (Drosselklappe offen)
 LS4: Hilfsschalter 0% (Drosselklappe zu)

Einstellungen



Endschalter TC1/TC2 sowie die Drehwinkelbegrenzung sind mit Siegelack versehen und dürfen nicht verstellt werden.

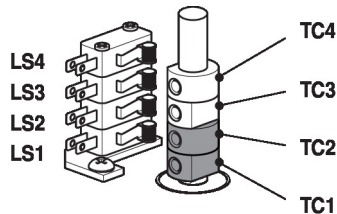
Einstellnocken

Durch Entfernen des Gehäusedeckels sind die Einstellnocken für End- und Hilfsschalter zugänglich.

Die Hilfsschalter LS4 / LS3 können optional für die Signalisierung angeschlossen werden.

Die Endschalter LS2 / LS1 unterbrechen die Spannung zum Motor und werden über die Einstellnocken TC.. gesteuert.

Die Einstellnocken drehen sich mit der Spindel. Die Drosselklappe schliesst, wenn die Spindel im Uhrzeigersinn dreht (cw), und öffnet, wenn die Spindel im Gegenuhrzeigersinn dreht (ccw).



TC1/TC2 mit Siegelack: Endschalter dürfen nicht verstellt werden.

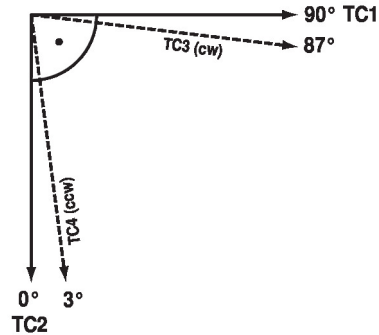
Einstellungen Einstellnocken TC..

- TC4 für Hilfsschalterstellung geschlossen (Werkseinstellung 3°).
- TC3 für Hilfsschalterstellung offen (Werkseinstellung 87°).
- TC2 für Endschalter geschlossen (0°).
- TC1 für Endschalter offen (90°).

Einstellungen

Einstellnocken verstellen

- 1) Schrauben Sie mit einem 2.5 mm Innensechskant-Schlüssel die entsprechenden Einstellnocken TC.. ab
- 2) Drehen Sie den Einstellnocken mit dem Innensechskant-Schlüssel
- 3) Stellen Sie wie in der folgenden Abbildung gezeigt ein
- 4) Ziehen Sie mit dem Innensechskant-Schlüssel die entsprechenden Einstellnocken an.

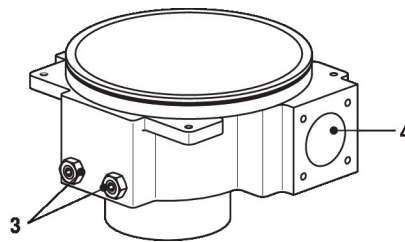


- TC1: Offen
- TC2: Geschlossen
- TC3: Fixe Endschalter
- TC4: Hilfsschalter einstellbar

Mechanische Drehwinkelbegrenzung

Der mechanische Drehwinkel (3) ist ab Werk auf -2° und 92° eingestellt und kann nicht geändert werden.

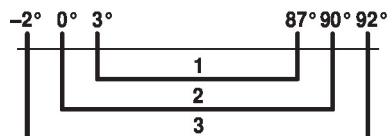
Die Drehung des Handrades erfolgt über ein Schneckengetriebe in einem Planetengetriebe. Das Getriebe wird über zwei Stellschrauben mechanisch gestoppt (3).



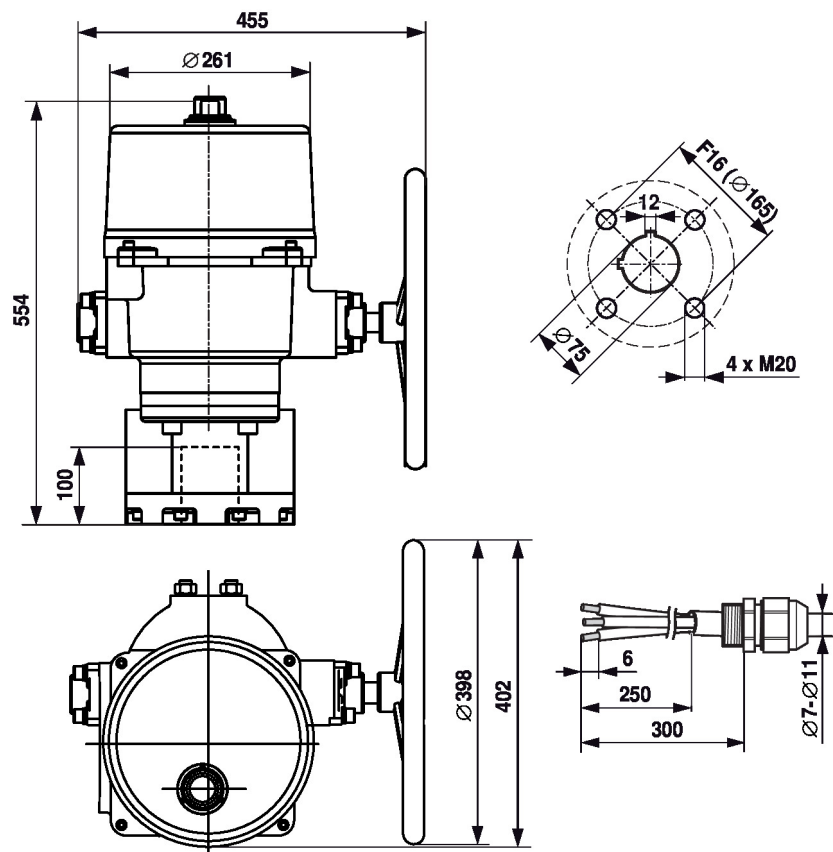
- 3: Drehwinkelbegrenzung mit Siegellack: Dürfen nicht verstellt werden
- 4: Anschluss Handrad

Beziehung Mechanische Drehwinkelbegrenzung, End- und Hilfsschalter

- 1: Hilfsschalter verstellbar TC3 / TC4
- 2: Endschalter fix eingestellt TC1 / TC2
- 3: Mechanische Drehwinkelbegrenzung fix eingestellt



Abmessungen



Weiterführende Dokumentation

- Datenblätter Drosselklappen
- Installationsanleitungen Antriebe und/oder Drosselklappen
- Projektierungshinweise Drosselklappen