

- Drehmoment Motor 1500 Nm
- Nennspannung AC 230 V
- Ansteuerung stetig 2...10 V variabel
- Stellungsrückmeldung 2...10 V variabel
- mit 2 integrierten Hilfsschaltern



Technische Daten

Elektrische Daten	Nennspannung	AC 230 V
	Nennspannung Frequenz	50/60 Hz
	Funktionsbereich	AC 207...253 V
	Leistungsverbrauch Betrieb	288 W
	Leistungsverbrauch Betrieb Hinweis	inkl. Heizung
	Leistungsverbrauch Dimensionierung	299 VA
	Stromverbrauch	1.3 A
	Hilfsschalter	2 x EPU, 1 x 3° / 1 x 87°
	Schaltleistung Hilfsschalter	1 mA...5 A (3 A induktiv), DC 5 V...AC 250 V
	Anschluss Speisung / Steuerung	Klemmen 2.5 mm ² (Draht 2 x 1,5 mm ² oder 1 x 2,5 mm ²)
	Parallelbetrieb	ja (Leistungsdaten beachten)
Funktionsdaten	Drehmoment Motor	1500 Nm
	Arbeitsbereich Y	2...10 V
	Eingangswiderstand	100 kΩ
	Arbeitsbereich Y veränderbar	Startpunkt 0.5...30 V Endpunkt 2.5...32 V
	Stellungsrückmeldung U	2...10 V
	Stellungsrückmeldung U Hinweis	max. 0.5 mA
	Stellungsrückmeldung U veränderbar	Startpunkt 0.5...8 V Endpunkt 2.5...10 V
	Positionsgenauigkeit	±5%
	Handverstellung	temporär mit Handrad (nicht mitlaufend)
	Drehwinkel	90°
	Drehwinkel Hinweis	interne Endschalter nicht einstellbar
	Laufzeit Motor	55 s / 90°
	Duty cycle Wert	75% (= Aktivzeit 55 s / Betriebszeit 73 s)
	Schalleistungspegel Motor	70 dB(A)
Positionsanzeige	mechanisch (integriert)	
Sicherheitsdaten	Schutzklasse IEC/EN	I, Schutzerde (PE)
	Schutzklasse Hilfsschalter IEC/EN	I, Schutzerde (PE)
	Schutzart IEC/EN	IP67
	EMV	CE gemäss 2014/30/EG
	Niederspannungsrichtlinie	CE gemäss 2014/35/EG
	Wirkungsweise	Typ 1
	Verschmutzungsgrad	4
	Umgebungsfeuchte	Max. 95% RH, nicht kondensierend
	Umgebungstemperatur	-30...65°C [-22...149°F]
	Lagertemperatur	-30...80°C [-22...176°F]

Sicherheitsdaten	Wartung	Wartungsfrei
Mechanische Daten	Flanschtyp ISO 5211	F14
Gewicht	Gewicht	35 kg
Werkstoffe	Material Gehäuse	Aluminium-Druckguss

Sicherheitshinweise


- Dieses Gerät ist für die Anwendung in stationären Heizungs-, Lüftungs- und Klimaanlage konzipiert und darf nicht für Anwendungen ausserhalb des spezifizierten Einsatzbereiches, insbesondere nicht in Flugzeugen und jeglichen anderen Fortbewegungsmitteln zu Luft, verwendet werden.
- Achtung: Netzspannung!
- Die Installation hat durch autorisiertes Fachpersonal zu erfolgen. Hierbei sind die gesetzlichen und behördlichen Vorschriften einzuhalten.
- Das Gerät enthält keine durch den Anwender austauschbare oder reparierbare Teile.
- Das Gerät enthält elektrische und elektronische Komponenten und darf nicht als Haushaltsmüll entsorgt werden. Die örtliche und aktuell gültige Gesetzgebung ist zu beachten.
- Warnung: Leckstrom möglich (<3.5mA)! Beim Anschliessen des Antriebs zuerst die Erdung und dann die Versorgungsanschlüsse anschliessen! Die Erdung erst lösen wenn beide Versorgungsanschlüsse getrennt sind!
- Eine Veränderung der eingestellten Drehwinkelbegrenzung darf weder per Endschalter noch mittels PC-Tool/ZTH-... erfolgen

Produktmerkmale

Einsatzbereiche	Der Antrieb eignet sich besonders für den Einsatz in Aussenanwendungen und ist geschützt gegen folgende Witterungseinflüsse: - UV-Strahlung - Schmutz / Staub - Regen / Schnee - Luftfeuchtigkeit
Wirkungsweise	Der Antrieb wird mit einem Stellsignal angesteuert und fährt auf die vom Stellsignal vorgegebene Stellung. Die Messspannung U dient der elektrischen Anzeige der Antriebsstellung 0...100% und als Stellsignal für weitere Antriebe.
Interne Heizung	Eine interne Heizung hilft die Kondensationsbildung zu vermeiden.
Parametrierbare Antriebe	Die Werkseinstellungen decken die häufigsten Anwendungen ab. Einzelne Parameter können mit dem Service-Tool MFT-P von Belimo verändert werden.
Einfache Direktmontage	Einfache Direktmontage auf die Drosselklappe. Die Montagelage bezogen auf die Drosselklappe ist in 90°-Schritten wählbar.
Handverstellung	Mit dem Handrad kann das Ventil geschlossen (Drehen im Uhrzeigersinn) und geöffnet (Drehen im Gegenuhrzeigersinn) werden. Während des Motorbetriebs bewegt sich das Handrad nicht.
Hohe Funktionssicherheit	Der Antrieb wird mittels mechanischer Endanschläge auf -2° und 92° begrenzt. Die internen Endschalter unterbrechen die Spannungszuführung zum Motor. Zusätzlich sorgt ein Motorthermostat für Überlastsicherheit und unterbricht die Spannungszuführung, falls der Antrieb ausserhalb den spezifizierten Temperaturen eingesetzt wird.
Signalisierung	Die integrierten Hilfsschalter verfügen über eine Gold-/Silber-Beschichtung, die die Integration sowohl in Schaltkreise mit geringen (mA-Bereich) als auch mit grösseren Strömen (A-Bereich) gemäss Spezifikation im Datenblatt erlauben. Bei der Anwendung ist darauf zu achten, dass die Kontakte nach einmaliger Bestromung durch grössere Ströme nicht mehr im Milliampère-Bereich eingesetzt werden können.

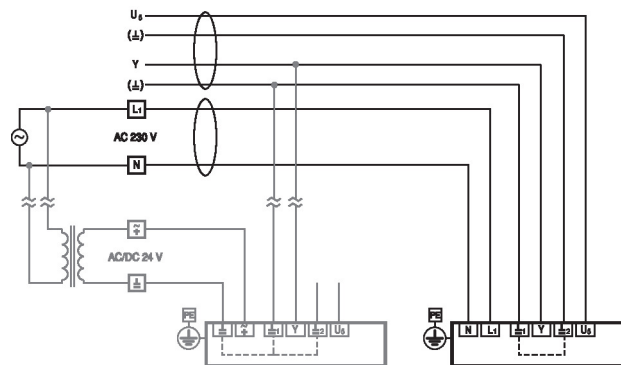
Zubehör

Service-Tools	Beschreibung	Typ
	Service-Tool, mit ZIP-USB-Funktion, für parametrierbare und kommunikative Antriebe, VAV-Regler und HLK-Stellgeräte von Belimo	ZTH EU
	Belimo PC-Tool, Einstell- u. Parametriersoftware	MFT-P
	Anschluss Kabel 5 m, A+B: RJ12 6/6	ZK6-GEN

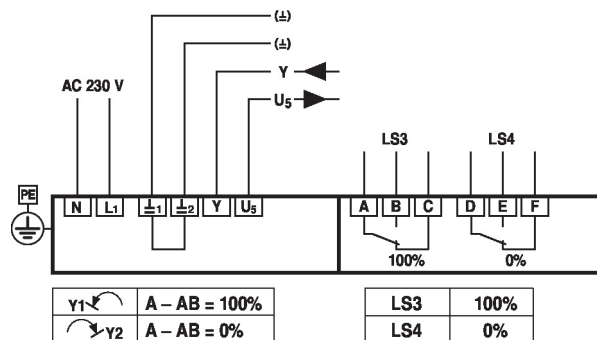
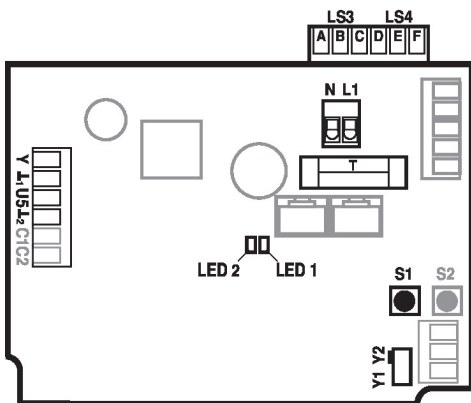
Elektrische Installation

Achtung: Netzspannung!
4-Leiter-Anschluss

4-Leiter Systemanschluss



Elektrische Installation für 4-Leiter Anschluss


Anschluss- und Funktionselemente


Symbol	Bezeichnung	Funktion
N / L1	Netzspannung	
Y1	Drehrichtungsschalter	Antrieb dreht im Gegenuhrzeigersinn (ccw), Ventil öffnet
Y2	Drehrichtungsschalter	Antrieb dreht im Uhrzeigersinn (cw), Ventil schliesst
Y	Stellsignal	
U5	Stellungsrückmeldung	
L1 / L2	Ground 24 V-seitig	
S1	Adaptionstaste	Adaptionsvorgang wird gestartet (S1 während 3 s drücken) Adaption muss erfolgen, nachdem TC1/TC2 verstellt worden sind
S2	nicht verwendet	
LED 1 (gelb)	Ein / Aus	Adaptionsvorgang aktiv / Normalbetrieb
LED 2 (grün)	Ein / Aus	im Betrieb / keine Spannungsversorgung oder Störung
T	Stecksicherung	Typ T10A250V
LS3	Hilfsschalter	Werkseinstellung 87°
LS4	Hilfsschalter	Werkseinstellung 3°
C1 / C2	nicht verwendet	

Einstellungen



Endschalter TC1/TC2 sowie die Drehwinkelbegrenzung sind mit Siegelack versehen und dürfen nicht verstellt werden.

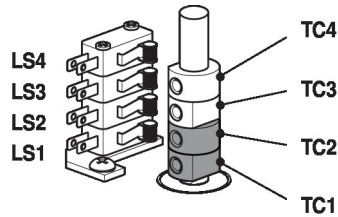
Einstellnocken

Durch Entfernen des Gehäusedeckels sind die Einstellnocken für End- und Hilfsschalter zugänglich.

Die Hilfsschalter LS4 / LS3 können optional für die Signalisierung angeschlossen werden.

Die Endschalter LS2 / LS1 unterbrechen die Spannung zum Motor und werden über die Einstellnocken TC.. gesteuert.

Die Einstellnocken drehen sich mit der Spindel. Die Drosselklappe schliesst, wenn die Spindel im Uhrzeigersinn dreht (cw), und öffnet, wenn die Spindel im Gegenuhrzeigersinn dreht (ccw).



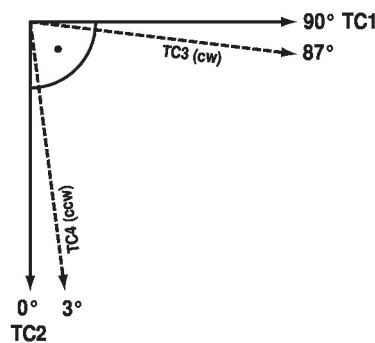
TC1/TC2 mit Siegelack: Endschalter dürfen nicht verstellt werden.

Einstellungen Einstellnocken TC..

- TC4 für Hilfsschalterstellung geschlossen (Werkseinstellung 3°).
- TC3 für Hilfsschalterstellung offen (Werkseinstellung 87°).
- TC2 für Endschalter geschlossen (0°).
- TC1 für Endschalter offen (90°).

Einstellnocken verstellen

- 1) Schrauben Sie mit einem 2.5 mm Innensechskant-Schlüssel die entsprechenden Einstellnocken TC.. ab
- 2) Drehen Sie den Einstellnocken mit dem Innensechskant-Schlüssel
- 3) Stellen Sie wie in der folgenden Abbildung gezeigt ein
- 4) Ziehen Sie mit dem Innensechskant-Schlüssel die entsprechenden Einstellnocken an.



TC1: Offen
 TC2: Geschlossen
 TC3: Fixe Endschalter
 TC4: Hilfsschalter einstellbar

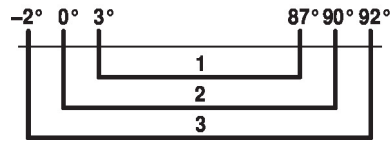
Mechanische Drehwinkelbegrenzung

Der mechanische Drehwinkel (3) ist ab Werk auf -2° und 92° eingestellt und kann nicht geändert werden.

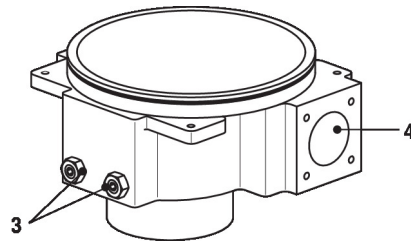
Die Drehung des Handrades erfolgt über ein Schneckengetriebe in einem Planetengetriebe. Das Getriebe wird über zwei Stellschrauben mechanisch gestoppt (3).

Beziehung Mechanische Drehwinkelbegrenzung, End- und Hilfsschalter

- 1: Hilfsschalter verstellbar TC3 / TC4
- 2: Endschalter fix eingestellt TC1 / TC2
- 3: Mechanische Drehwinkelbegrenzung fix eingestellt



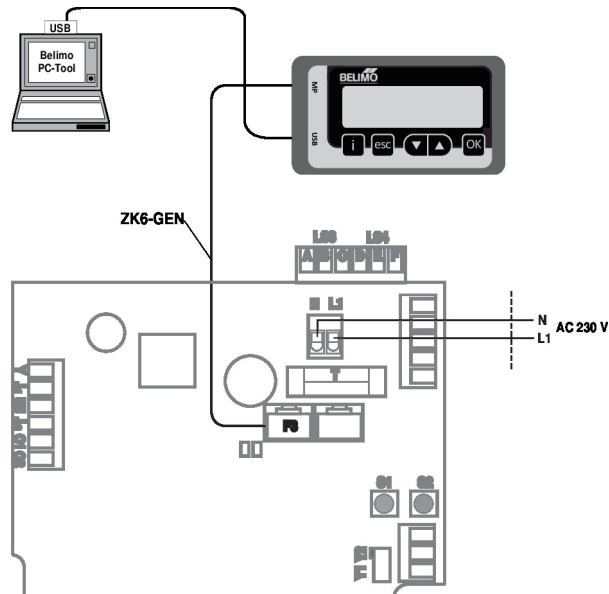
- 3: Drehwinkelbegrenzung mit Siegelack: Dürfen nicht verstellt werden
- 4: Anschluss Handrad


Service
Hinweise

Antriebe können mit dem Belimo-PC-Tool MFT-P oder ZTH-EU-Service-Tool über die Servicebuchse des Antriebs parametrieren werden.

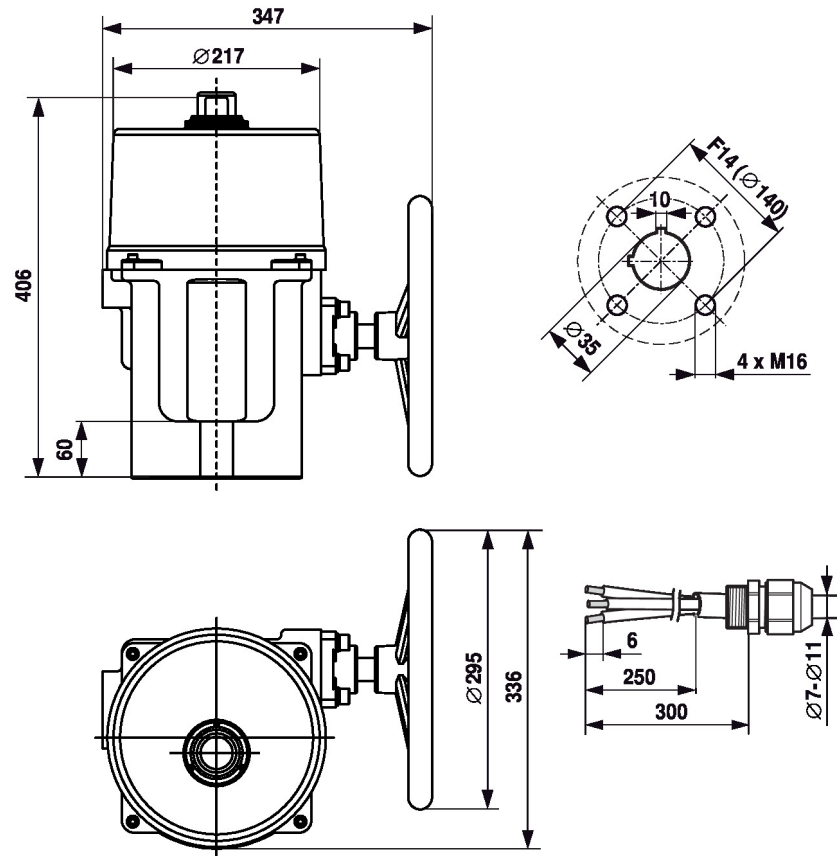

Anschluss Service-Tools

Lokaler Anschluss mit ZTH EU über Servicebuchse des SY-Antriebes


Hinweis

Damit die Anschlüsse zugänglich sind, muss der Gehäusedeckel geöffnet werden.

Abmessungen



Weiterführende Dokumentationen

- Datenblätter Drosselklappen
- Installationsanleitungen Antriebe und/oder Drosselklappen
- Projektierungshinweise Drosselklappen