

Drehantrieb für Kugelhähne

- Drehmoment Motor 2 Nm
- Nennspannung AC 230 V
- Ansteuerung 3-Punkt



Technische Daten

Elektrische Daten	Nennspannung	AC 230 V
	Nennspannung Frequenz	50 Hz
	Funktionsbereich	AC 207...253 V
	Leistungsverbrauch Betrieb	1 W
	Leistungsverbrauch Dimensionierung	1 VA
	Anschluss Speisung / Ansteuerung	Kabel 1 m, 3x 0.75 mm ²
	Parallelbetrieb	Nein
	Funktionsdaten	Drehmoment Motor
Handverstellung		mit Handkurbel
Laufzeit Motor		105 s / 90°
Schallleistungspegel Motor		35 dB(A)
Positionsanzeige		mechanisch
Sicherheitsdaten		Schutzklasse IEC/EN
	Schutzart IEC/EN	IP40
	EMV	CE gemäss 2014/30/EU
	Niederspannungsrichtlinie	CE gemäss 2014/35/EG
	Zertifizierung IEC/EN	IEC/EN 60730-1 und IEC/EN 60730-2-14
	Wirkungsweise	Typ 1
	Bemessungsstossspannung Speisung / Ansteuerung	4 kV
	Verschmutzungsgrad	3
	Umgebungsfeuchte	Max. 95% RH, nicht kondensierend
	Umgebungstemperatur	-7...50°C [19...122°F]
	Lagertemperatur	-40...80°C [-40...176°F]
	Wartung	wartungsfrei
	Gewicht	Gewicht

Sicherheitshinweise


- Dieses Gerät ist für die Anwendung in stationären Heizungs-, Lüftungs- und Klimaanlage konzipiert und darf nicht für Anwendungen ausserhalb des spezifizierten Einsatzbereichs, insbesondere nicht in Flugzeugen und jeglichen anderen Fortbewegungsmitteln zu Luft, verwendet werden.
- Aussenanwendung: nur möglich, wenn kein Wasser (Meerwasser), Schnee, Eis, keine Sonnenbestrahlung oder aggressiven Gase direkt auf das Gerät einwirken und gewährleistet ist, dass die Umgebungsbedingungen jederzeit innerhalb der Grenzwerte gemäss Datenblatt bleiben.
- Achtung: Netzspannung!
- Die Installation hat durch autorisiertes Fachpersonal zu erfolgen. Hierbei sind die gesetzlichen und behördlichen Vorschriften einzuhalten.
- Der Antrieb ist vor Nässe zu schützen. Er ist für Aussenanwendungen ungeeignet.
- Die korrekte Funktion der Zugentlastung des Kabels im Antriebsgehäuse ist zu überprüfen.
- Der Installateur muss die richtige Funktionsweise nach dem Einbau überprüfen.
- Das Gerät darf nur im Herstellerwerk geöffnet werden. Es enthält keine durch den Anwender austauschbaren oder reparierbaren Teile.
- Das Gerät enthält elektrische und elektronische Komponenten und darf nicht als Haushaltsmüll entsorgt werden. Die örtliche und aktuell gültige Gesetzgebung ist zu beachten.

Produktmerkmale

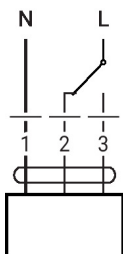
- Einfache Direktmontage** Einfache Direktmontage auf den Kugelhahn mit nur einer Schraube. Die Montagelage bezogen auf den Kugelhahn ist in 90°-Schritten wählbar.
- Handverstellung** Handverstellung mit Handhebel möglich (solange der selbstrückstellende Handhebel gedrückt wird, ist das Getriebe ausgerastet).
- Hohe Funktionssicherheit** Beim Erreichen der Endanschläge wird der Antrieb automatisch ausgeschaltet. Pulsdauer ≥ 0.5 s

Elektrische Installation

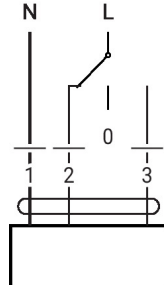
Achtung: Netzspannung!
Aderfarben:

- 1 = blau
- 2 = braun
- 3 = weiss

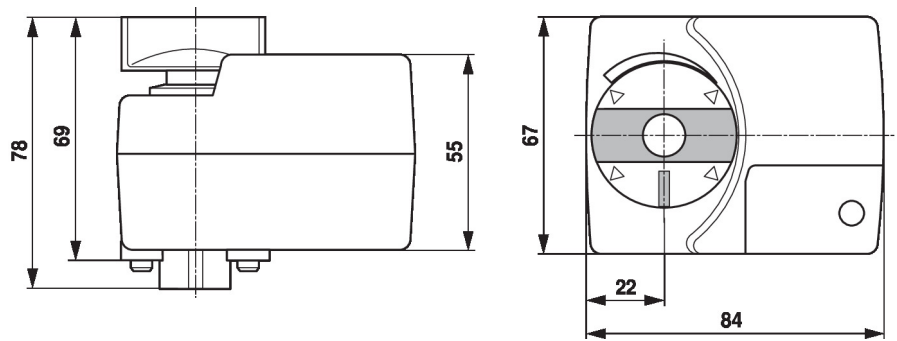
AC 230 V, Auf/Zu (2-Draht)



AC 230 V, 3-Punkt



1	2	3	
			A - AB = 100%
			stop
			A - AB = 0%

Abmessungen**Weiterführende Dokumentation**

- Das komplette Sortiment für Wasseranwendungen
- Datenblätter Kugelhähne
- Installationsanleitungen Antriebe und/oder Kugelhähne
- Projektierungshinweise allgemein