

## Drehantrieb für Kugelhähne

- Drehmoment Motor 2 Nm
- Nennspannung AC/DC 24 V
- Ansteuerung Auf/Zu, 3-Punkt



## Technische Daten

|                          |  |                                      |
|--------------------------|--|--------------------------------------|
| <b>Elektrische Daten</b> | Nennspannung                                   | AC/DC 24 V                           |
|                          | Nennspannung Frequenz                          | 50/60 Hz                             |
|                          | Funktionsbereich                               | AC 19.2...28.8 V / DC 21.6...28.8 V  |
|                          | Leistungsverbrauch Betrieb                     | 0.5 W                                |
|                          | Leistungsverbrauch Dimensionierung             | 0.5 VA                               |
|                          | Anschluss Speisung / Ansteuerung               | Kabel 1 m, 3x 0.75 mm <sup>2</sup>   |
|                          | Parallelbetrieb                                | ja (Leistungsdaten beachten)         |
| <b>Funktionsdaten</b>    | Drehmoment Motor                               | 2 Nm                                 |
|                          | Handverstellung                                | temporäre Getriebeausrüstung         |
|                          | Laufzeit Motor                                 | 100 s / 90°                          |
|                          | Schallleistungspegel Motor                     | 35 dB(A)                             |
|                          | Positionsanzeige                               | mechanisch                           |
| <b>Sicherheitsdaten</b>  | Schutzklasse IEC/EN                            | III, Sicherheitskleinspannung (SELV) |
|                          | Schutzart IEC/EN                               | IP40                                 |
|                          | EMV  | CE gemäss 2014/30/EU                 |
|                          | Zertifizierung IEC/EN                          | IEC/EN 60730-1 und IEC/EN 60730-2-14 |
|                          | Wirkungsweise                                  | Typ 1                                |
|                          | Bemessungsstossspannung Speisung / Ansteuerung | 0.8 kV                               |
|                          | Verschmutzungsgrad                             | 3                                    |
|                          | Umgebungsfeuchte                               | Max. 95% RH, nicht kondensierend     |
|                          | Umgebungstemperatur                            | -7...50°C [19...122°F]               |
|                          | Lagertemperatur                                | -40...80°C [-40...176°F]             |
|                          | Wartung  | wartungsfrei                         |
| <b>Gewicht</b>           | Gewicht  | 0.26 kg                              |

## Sicherheitshinweise



- Dieses Gerät ist für die Anwendung in stationären Heizungs-, Lüftungs- und Klimaanlage konzipiert und darf nicht für Anwendungen ausserhalb des spezifizierten Einsatzbereichs, insbesondere nicht in Flugzeugen und jeglichen anderen Fortbewegungsmitteln zu Luft, verwendet werden.
- Aussenanwendung: nur möglich, wenn kein Wasser (Meerwasser), Schnee, Eis, keine Sonnenbestrahlung oder aggressiven Gase direkt auf das Gerät einwirken und gewährleistet ist, dass die Umgebungsbedingungen jederzeit innerhalb der Grenzwerte gemäss Datenblatt bleiben.
- Die Installation hat durch autorisiertes Fachpersonal zu erfolgen. Hierbei sind die gesetzlichen und behördlichen Vorschriften einzuhalten.
- Das Gerät darf nur im Herstellerwerk geöffnet werden. Es enthält keine durch den Anwender austauschbaren oder reparierbaren Teile.
- Das Gerät enthält elektrische und elektronische Komponenten und darf nicht als Haushaltsmüll entsorgt werden. Die örtliche und aktuell gültige Gesetzgebung ist zu beachten.

## Produktmerkmale

**Einfache Direktmontage**

Einfache Direktmontage auf den Kugelhahn mit nur einer Schraube. Die Montagelage bezogen auf den Kugelhahn ist in 90°-Schritten wählbar.

**Handverstellung**

Handverstellung mit Handhebel möglich (solange der selbststrückstellende Handhebel gedrückt wird, ist das Getriebe ausgerastet).

**Innovative Motorisierung**

Bei einer pulsierenden 3-Punkt-Ansteuerung führt dauerndes Pulsen in den Endanschlag zur Beschädigung des Antriebs. Es muss gewährleistet sein, dass ein pulsender 3-Punkt-Regler in der Endposition ausgeschaltet wird.

Der Antrieb schaltet bei einer Blockierung für sieben Sekunden aus und versucht dann wieder anzulaufen. Falls die Blockierung weiterhin besteht, versucht der Antrieb 15 mal alle zwei Minuten einen Wiederanlauf, danach nur noch alle zwei Stunden.

Bei 3-Punkt-Ansteuerung im Parallelbetrieb müssen die Antriebe wöchentlich synchronisiert werden, damit der Gleichlauf gewährleistet ist (Reglersignal auf 0 oder 100%).

Pulsdauer  $\geq 0.5$  s

## Elektrische Installation



**Speisung vom Sicherheitstransformator.**

**Parallelanschluss weiterer Antriebe möglich. Leistungsdaten beachten.**

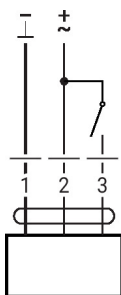
**Aderfarben:**

1 = schwarz

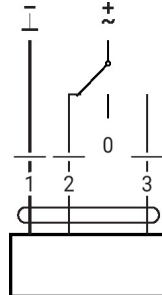
2 = rot

3 = weiss

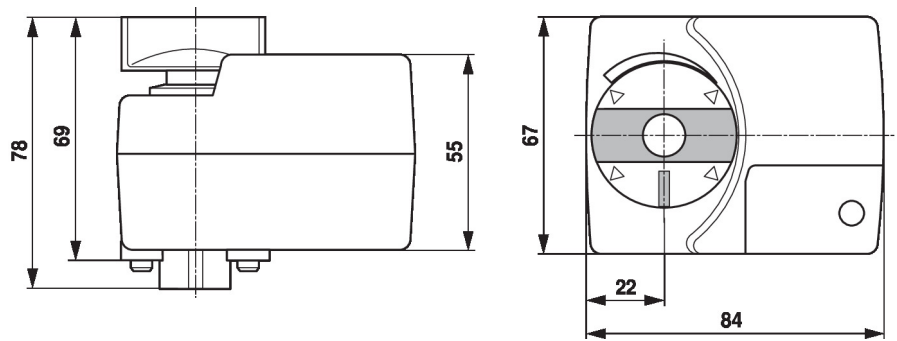
AC/DC 24 V, Auf/Zu



AC/DC 24 V, 3-Punkt



| 1 | 2 | 3 |               |
|---|---|---|---------------|
|   |   |   | A - AB = 0%   |
|   |   |   | A - AB = 100% |
|   |   |   | stop          |
|   |   |   | A - AB = 100% |

**Abmessungen****Weiterführende Dokumentation**

- Das komplette Sortiment für Wasseranwendungen
- Datenblätter Kugelhähne
- Installationsanleitungen Antriebe und/oder Kugelhähne
- Projektierungshinweise allgemein