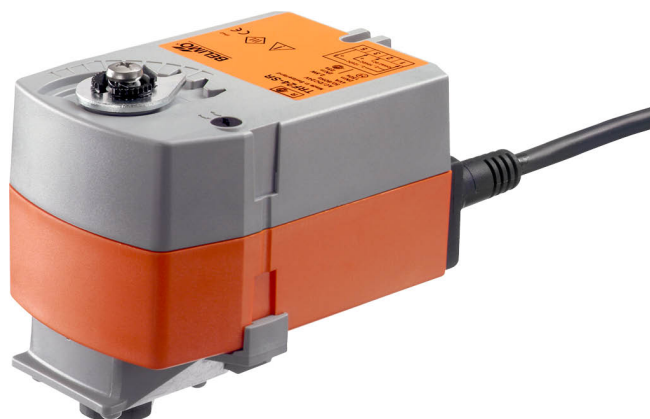


Drehantrieb mit Notstellfunktion für Kugelhähne

- Drehmoment Motor 2.5 Nm
- Nennspannung AC 100...240 V
- Ansteuerung Auf/Zu
- stromlos geschlossen (NC)



## Technische Daten

|                          |  |   |
|--------------------------|--|---|
| <b>Elektrische Daten</b> | Nennspannung                                   | AC 100...240 V                                |
|                          | Nennspannung Frequenz                          | 50/60 Hz                                      |
|                          | Funktionsbereich                               | AC 85...265 V                                 |
|                          | Leistungsverbrauch Betrieb                     | 2.5 W   |
|                          | Leistungsverbrauch Ruhestellung                | 1.5 W   |
|                          | Leistungsverbrauch Dimensionierung             | 5 VA  |
|                          | Anschluss Speisung / Ansteuerung               | Kabel 1 m, 2x 0.75 mm <sup>2</sup>            |
|                          | Parallelbetrieb                                | ja (Leistungsdaten beachten)                  |
| <b>Funktionsdaten</b>    | Drehmoment Motor                               | 2.5 Nm  |
|                          | Drehmoment Notstellfunktion                    | 2.5 Nm  |
|                          | Bewegungsrichtung Notstellung                  | Stromlos NC, Ventil geschlossen (A – AB = 0%) |
|                          | Bewegungsrichtung Hinweis                      | für Ventile mit L-Bohrung (A – AB = 100%)     |
|                          | Laufzeit Motor                                 | 75 s / 90°                                    |
|                          | Laufzeit Notstellfunktion                      | <75 s / 90°                                   |
|                          | Schallleistungspegel Motor                     | 50 dB(A)                                      |
|                          | Positionsanzeige                               | mechanisch                                    |
|                          | Lebensdauer                                    | Min. 60'000 Notstellpositionen                |
| <b>Sicherheitsdaten</b>  | Schutzklasse IEC/EN                            | II, verstärkte Isolierung                     |
|                          | Schutzart IEC/EN                               | IP42  |
|                          | EMV  | CE gemäss 2014/30/EU                          |
|                          | Niederspannungsrichtlinie                      | CE gemäss 2014/35/EG                          |
|                          | Zertifizierung IEC/EN                          | IEC/EN 60730-1 und IEC/EN 60730-2-14          |
|                          | Wirkungsweise                                  | Typ 1   |
|                          | Bemessungsstossspannung Speisung / Ansteuerung | 2.5 kV  |
|                          | Verschmutzungsgrad                             | 3   |
|                          | Umgebungsfeuchte                               | Max. 95% RH, nicht kondensierend              |
|                          | Umgebungstemperatur                            | -30...50°C [-22...122°F]                      |
|                          | Lagertemperatur                                | -40...80°C [-40...176°F]                      |
| Wartung                  | wartungsfrei                                   |   |
| <b>Gewicht</b>           | Gewicht  | 0.55 kg                                       |

## Sicherheitshinweise



- Dieses Gerät ist für die Anwendung in stationären Heizungs-, Lüftungs- und Klimaanlage konzipiert und darf nicht für Anwendungen ausserhalb des spezifizierten Einsatzbereichs, insbesondere nicht in Flugzeugen und jeglichen anderen Fortbewegungsmitteln zu Luft, verwendet werden.
- Aussenanwendung: nur möglich, wenn kein Wasser (Meerwasser), Schnee, Eis, keine Sonnenbestrahlung oder aggressiven Gase direkt auf das Gerät einwirken und gewährleistet ist, dass die Umgebungsbedingungen jederzeit innerhalb der Grenzwerte gemäss Datenblatt bleiben.
- Achtung: Netzspannung!
- Die Installation hat durch autorisiertes Fachpersonal zu erfolgen. Hierbei sind die gesetzlichen und behördlichen Vorschriften einzuhalten.
- Das Gerät darf nur im Herstellerwerk geöffnet werden. Es enthält keine durch den Anwender austauschbaren oder reparierbaren Teile.
- Kabel dürfen nicht vom Gerät entfernt werden.
- Das Gerät enthält elektrische und elektronische Komponenten und darf nicht als Haushaltsmüll entsorgt werden. Die örtliche und aktuell gültige Gesetzgebung ist zu beachten.

## Produktmerkmale

|                                 |   |
|---------------------------------|---|
| <b>Betriebsart</b>              | Der Antrieb bringt das Ventil unter gleichzeitigem Spannen der Rückzugsfeder in die Betriebsstellung. Durch Unterbrechen der Speisespannung wird das Ventil mittels Federenergie in die Notstellposition zurückgedreht. |
| <b>Einfache Direktmontage</b>   | Einfache Direktmontage auf den Kugelhahn mit nur einer Schraube. Die Montagelage bezogen auf den Kugelhahn ist in 90°-Schritten wählbar.  |
| <b>Hohe Funktionssicherheit</b> | Der Antrieb ist überlastsicher, benötigt keine Endschalter und bleibt am Endanschlag automatisch stehen.  |

## Elektrische Installation


**Achtung: Netzspannung!**

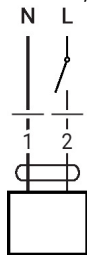
Parallelanschluss weiterer Antriebe möglich. Leistungsdaten beachten.

**Aderfarben:**

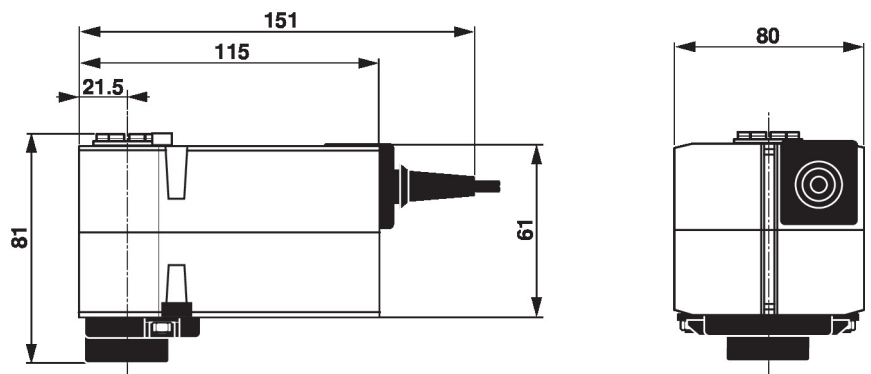
1 = blau

2 = braun

AC 230 V, Auf/Zu



## Abmessungen



## Weiterführende Dokumentation

- Das komplette Sortiment für Wasseranwendungen
- Datenblätter Kugelhähne
- Installationsanleitungen Antriebe und/oder Kugelhähne
- Projektierungshinweise allgemein