

Drehantrieb für Kugelhähne

- Drehmoment Motor 2 Nm
- Nennspannung AC 100...240 V
- Ansteuerung Auf/Zu, 3-Punkt



Technische Daten

Elektrische Daten	Nennspannung	AC 100...240 V
	Nennspannung Frequenz	50/60 Hz
	Funktionsbereich	AC 85...265 V
	Leistungsverbrauch Betrieb	1.5 W
	Leistungsverbrauch Dimensionierung	2.5 VA
	Anschluss Speisung / Ansteuerung	Kabel 1 m, 3x 0.75 mm ²
	Parallelbetrieb	ja (Leistungsdaten beachten)
Funktionsdaten	Drehmoment Motor	2 Nm
	Handverstellung	mit Handkurbel
	Laufzeit Motor	35 s / 90°
	Schallleistungspegel Motor	45 dB(A)
	Positionsanzeige	mechanisch
Sicherheitsdaten	Schutzklasse IEC/EN	II, verstärkte Isolierung
	Schutzart IEC/EN	IP40
	EMV	CE gemäss 2014/30/EU
	Niederspannungsrichtlinie	CE gemäss 2014/35/EG
	Zertifizierung IEC/EN	IEC/EN 60730-1 und IEC/EN 60730-2-14
	Wirkungsweise	Typ 1
	Bemessungsstossspannung Speisung / Ansteuerung	4 kV
	Verschmutzungsgrad	3
	Umgebungsfeuchte	Max. 95% RH, nicht kondensierend
	Umgebungstemperatur	-7...50°C [19...122°F]
	Lagertemperatur	-40...80°C [-40...176°F]
Wartung	wartungsfrei	
Gewicht	Gewicht	0.26 kg

Sicherheitshinweise


- Dieses Gerät ist für die Anwendung in stationären Heizungs-, Lüftungs- und Klimaanlage konzipiert und darf nicht für Anwendungen ausserhalb des spezifizierten Einsatzbereichs, insbesondere nicht in Flugzeugen und jeglichen anderen Fortbewegungsmitteln zu Luft, verwendet werden.
- Aussenanwendung: nur möglich, wenn kein Wasser (Meerwasser), Schnee, Eis, keine Sonnenbestrahlung oder aggressiven Gase direkt auf das Gerät einwirken und gewährleistet ist, dass die Umgebungsbedingungen jederzeit innerhalb der Grenzwerte gemäss Datenblatt bleiben.
- Achtung: Netzspannung!
- Die Installation hat durch autorisiertes Fachpersonal zu erfolgen. Hierbei sind die gesetzlichen und behördlichen Vorschriften einzuhalten.
- Der Antrieb ist vor Nässe zu schützen. Er ist für Aussenanwendungen ungeeignet.
- Die korrekte Funktion der Zugentlastung des Kabels im Antriebsgehäuse ist zu überprüfen.
- Der Installateur muss die richtige Funktionsweise nach dem Einbau überprüfen.
- Das Gerät darf nur im Herstellerwerk geöffnet werden. Es enthält keine durch den Anwender austauschbaren oder reparierbaren Teile.
- Das Gerät enthält elektrische und elektronische Komponenten und darf nicht als Haushaltsmüll entsorgt werden. Die örtliche und aktuell gültige Gesetzgebung ist zu beachten.

Produktmerkmale

Einfache Direktmontage	Einfache Direktmontage auf den Kugelhahn mit nur einer Schraube. Die Montagelage bezogen auf den Kugelhahn ist in 90°-Schritten wählbar.
Handverstellung	Handverstellung mit Handhebel möglich (solange der selbstrückstellende Handhebel gedrückt wird, ist das Getriebe ausgerastet).
Innovative Motorisierung	<p>Bei einer pulsierenden 3-Punkt-Ansteuerung führt dauerndes Pulsen in den Endanschlag zur Beschädigung des Antriebs. Es muss gewährleistet sein, dass ein pulsender 3-Punkt-Regler in der Endposition ausgeschaltet wird.</p> <p>Der Antrieb schaltet bei einer Blockierung für sieben Sekunden aus und versucht dann wieder anzulaufen. Falls die Blockierung weiterhin besteht, versucht der Antrieb 15 mal alle zwei Minuten einen Wiederanlauf, danach nur noch alle zwei Stunden.</p> <p>Bei 3-Punkt-Ansteuerung im Parallelbetrieb müssen die Antriebe wöchentlich synchronisiert werden, damit der Gleichlauf gewährleistet ist (Reglersignal auf 0 oder 100%).</p> <p>Pulsdauer ≥ 0.5 s</p>

Elektrische Installation

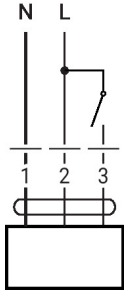

Achtung: Netzspannung!
Parallelanschluss weiterer Antriebe möglich. Leistungsdaten beachten.

Aderfarben:

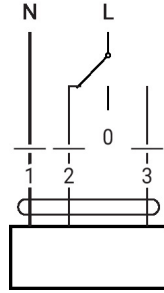
- 1 = blau
- 2 = braun
- 3 = weiss

Elektrische Installation

AC 230 V, Auf/Zu

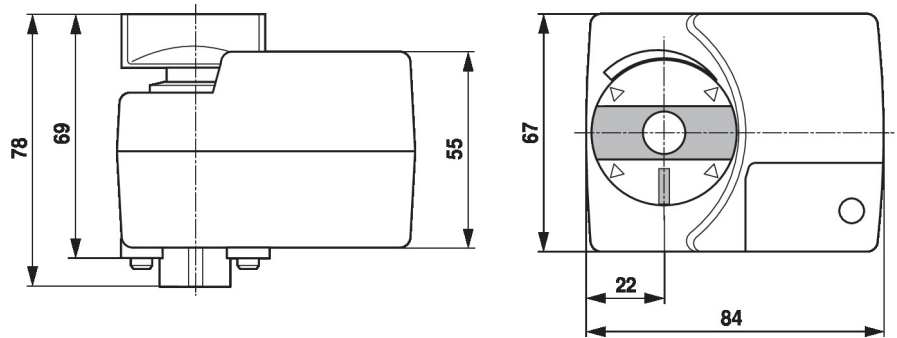


AC 230 V, 3-Punkt



1	2	3	
			A - AB = 0%
			A - AB = 100%
			stop
			A - AB = 100%

Abmessungen



Weiterführende Dokumentation

- Das komplette Sortiment für Wasseranwendungen
- Datenblätter Kugelhähne
- Installationsanleitungen Antriebe und/oder Kugelhähne
- Projektierungshinweise allgemein