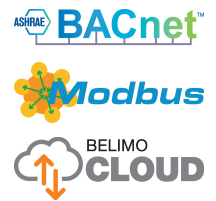


- Drehmoment Motor 20 Nm
- Nennspannung AC/DC 24 V
- Ansteuerung stetig, kommunikativ, hybrid, Cloud
- Konvertierung von Sensorsignalen
- Ethernet 10/100 Mbit/s, TCP/IP, integrierter Webserver
- Kommunikation via BACnet IP, Modbus TCP und Cloud



Technische Daten

<b>Elektrische Daten</b>	Nennspannung	AC/DC 24 V	
	Nennspannung Frequenz	50/60 Hz	
	Funktionsbereich	AC 19.2...28.8 V / DC 21.6...28.8 V	
	Leistungsverbrauch Betrieb	6 W	
	Leistungsverbrauch Ruhestellung	1.25 W	
	Leistungsverbrauch Dimensionierung	8 VA	
	Anschluss Speisung / Steuerung	Kabel 1 m, 6 x 0.5 mm <sup>2</sup>	
	Ethernet-Anschluss	RJ45-Steckbuchse	
	Parallelbetrieb	ja (Leistungsdaten beachten)	
<b>Datenbus-Kommunikation</b>	Ansteuerung kommunikativ	Cloud BACnet IP Modbus TCP	
	Anzahl Knoten	BACnet / Modbus siehe Schnittstellenbeschreibung	
<b>Funktionsdaten</b>	Drehmoment Motor	20 Nm	
	Arbeitsbereich Y	2...10 V	
	Eingangswiderstand	34 kΩ	
	Arbeitsbereich Y veränderbar	0.5...10 V	
	Positionsgenauigkeit	±5%	
	Handverstellung	mit Drucktaste, arretierbar	
	Laufzeit Motor	90 s / 90°	
	Laufzeit Motor veränderbar	90...350 s	
	Adaption Stellbereich	manuell	
	Schallleistungspegel Motor	45 dB(A)	
Positionsanzeige	mechanisch, aufsteckbar		
<b>Sicherheitsdaten</b>	Schutzklasse IEC/EN	III, Sicherheitskleinspannung (SELV)	
	Schutzart IEC/EN	IP40 IP54-Schutz, wenn eine Schutzkappe oder -tülle für die RJ45-Buchse verwendet wird	
	EMV	CE gemäss 2014/30/EG	
	Wirkungsweise	Typ 1	
	Bemessungsstossspannung Speisung / Steuerung	0.8 kV	
	Verschmutzungsgrad	3	
	Umgebungsfeuchte	Max. 95% RH, nicht kondensierend	
	Umgebungstemperatur	-30...50°C [-22...122°F]	
	Lagertemperatur	-40...80°C [-40...176°F]	
	Wartung	Wartungsfrei	
	<b>Gewicht</b>	Gewicht	1.0 kg

## Sicherheitshinweise



- Dieses Gerät ist für die Anwendung in stationären Heizungs-, Lüftungs- und Klimaanlage konzipiert und darf nicht für Anwendungen ausserhalb des spezifizierten Einsatzbereiches, insbesondere nicht in Flugzeugen und jeglichen anderen Fortbewegungsmitteln zu Luft, verwendet werden.
- Aussenanwendung: nur möglich, wenn kein Wasser (Meerwasser), Schnee, Eis, keine Sonnenbestrahlung oder aggressiven Gase direkt auf das Gerät einwirken und gewährleistet ist, dass die Umgebungsbedingungen jederzeit innerhalb der Grenzwerte gemäss Datenblatt bleiben.
- Die Installation hat durch autorisiertes Fachpersonal zu erfolgen. Hierbei sind die gesetzlichen und behördlichen Vorschriften einzuhalten.
- Das Gerät darf nur im Herstellerwerk geöffnet werden. Es enthält keine durch den Anwender austauschbaren oder reparierbaren Teile.
- Kabel dürfen nicht vom Gerät entfernt werden.
- Bei der Bestimmung des Drehmomentbedarfs müssen die Angaben der Klappenhersteller zum Querschnitt, zur Bauart und zur Einbausituation sowie die lufttechnischen Bedingungen beachtet werden.
- Das Gerät enthält elektrische und elektronische Komponenten und darf nicht als Haushaltsmüll entsorgt werden. Die örtliche und aktuell gültige Gesetzgebung ist zu beachten.

## Produktmerkmale

**Wirkungsweise** Der Antrieb wird über die Cloud, BACnet IP oder Modbus TCP angesteuert und fährt auf die vom Stellsignal vorgegebene Stellung. Über die gleichen Schnittstellen lassen sich diverse Datenpunkte schreiben und lesen.

Hybridbetrieb:

Der Antrieb erhält sein analoges Stellsignal vom übergeordneten Regler und fährt in die vorgegebene Stellung. Über die Cloud, BACnet IP oder Modbus TCP lassen sich diverse Datenpunkte lesen und mit Ausnahme vom Stellsignal schreiben.

**Konverter für Sensoren** Anschlussmöglichkeit für zwei Sensoren (passiver Sensor, aktiver Sensor oder Schaltkontakt). Der Antrieb dient als Analog/Digital-Wandler für die Übertragung des Sensorsignals ins übergeordnete System.

**Kommunikation** Die Parametrierung kann über den integrierten Webserver (RJ45-Verbindung zu Webbrowser), kommunikativ oder über die Cloud ausgeführt werden.

Weitere Hinweise zum integrierten Webserver sind der separaten Dokumentation zu entnehmen.

**"Peer to Peer" Verbindung**

<http://belimo.local:8080>

Das Notebook muss auf "DHCP" gesetzt sein.

Sicherstellen dass nur eine Netzwerkverbindung aktiv ist.

**Standard IP-Adresse:**

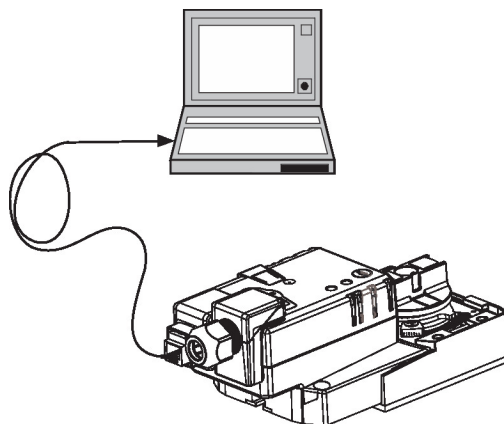
<http://192.168.0.10:8080>

Statische IP Adresse

**Passwort (nur lesen):**

Benutzername: "guest"

Passwort: "guest"



**Einfache Direktmontage**

Einfache Direktmontage auf den Kugelhahn mit nur einer zentralen Schraube. Das Montagewerkzeug ist in der aufsteckbaren Stellungsanzeige integriert. Die Montagelage bezogen auf den Kugelhahn ist in 90°-Schritten wählbar.

<b>Datenaufzeichnung</b>	Die aufgezeichneten Daten (integrierte Datenerfassung für 13 Monate) können für analytische Zwecke verwendet werden. Download csv-Dateien mittels Webbrowser.
<b>Handverstellung</b>	Handverstellung mit Drucktaste möglich (Getriebeausrüstung, solange die Taste gedrückt wird bzw. arretiert bleibt).
<b>Einstellbarer Drehwinkel</b>	Einstellbarer Drehwinkel mit mechanischen Endanschlägen.
<b>Hohe Funktionssicherheit</b>	Der Antrieb ist überlastsicher, benötigt keine Endschalter und bleibt am Endanschlag automatisch stehen.
<b>Grundpositionierung</b>	Beim erstmaligen Einschalten der Speisespannung, d.h. bei der Erstinbetriebnahme, führt der Antrieb eine Adaption aus, dabei passen sich Arbeitsbereich und Stellungsrückmeldung an den mechanischen Stellbereich an. Nach diesem Vorgang fährt der Antrieb auf die vom Stellsignal vorgegebene Stellung.
<b>Adaption und Synchronisation</b>	Eine Adaption kann manuell durch Drücken der Taste "Adaptation" ausgelöst werden. Bei der Adaption werden beide mechanischen Endanschläge erfasst (gesamter Stellbereich). Nach diesem Vorgang fährt der Antrieb auf die vom Stellsignal vorgegebene Stellung.

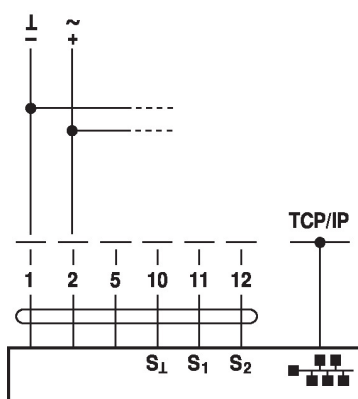
**Zubehör**

Elektrisches Zubehör	Beschreibung	Typ
	Schutztülle zu RJ-Anschlussmodul, Multipack 50 Stk.	Z-STRJ.1
Service-Tools	Beschreibung	Typ
	Service-Tool, mit ZIP-USB-Funktion, für parametrierbare und kommunikative Antriebe, VAV-Regler und HLK-Stellgeräte von Belimo	ZTH EU
	Anschluss Kabel 5 m, A: RJ11 6/4 ZTH EU, B: 6-Pin für Servicebuchse Belimo-Gerät	ZK1-GEN

**Elektrische Installation**

**Speisung vom Sicherheitstransformator.**
**Parallelanschluss weiterer Antriebe möglich. Leistungsdaten beachten.**
**Anschlusschemas**

AC/DC 24 V


**Kabelfarben:**

- 1 = schwarz
- 2 = rot
- 5 = orange
- 10 = gelb-schwarz
- 11 = gelb-rosa
- 12 = gelb-grau

Anschluss eines Notebooks über RJ45 zur Parametrierung und Handsteuerung.



Optionaler Anschluss über RJ45 (Direktanschluss Notebook / Anschluss über Intranet oder Internet) für Zugriff auf den integrierten Webserver

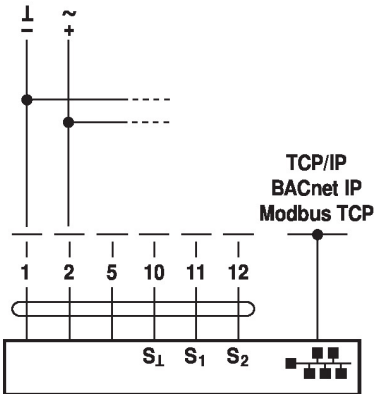
Funktionen



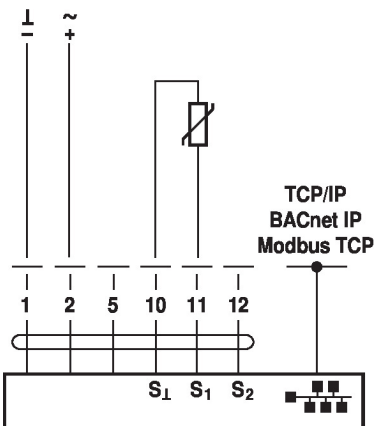
Die Abbildungen zeigen Anschlussvarianten für den ersten Sensor auf Klemme S1. Der Anschluss des zweiten Sensors erfolgt identisch auf Klemme S2.  
 Der gleichzeitige Betrieb von unterschiedlichen Sensortypen ist erlaubt.  
 Beim Hybridbetrieb wird der Anschluss S1 für das Stellsignal Y verwendet und muss als aktiver Sensor parametrierbar sein.

Funktionen mit spezifischen Parametern (Parametrierung erforderlich)

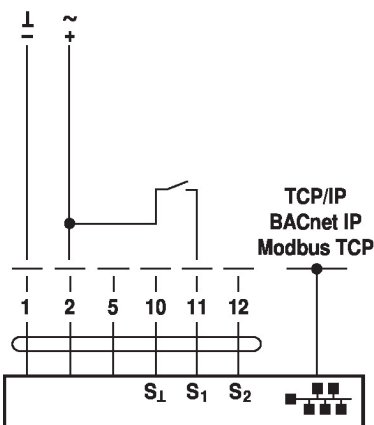
TCP/IP (Cloud) / BACnet IP / Modbus TCP



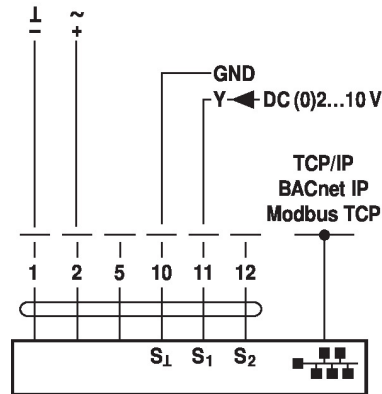
Anschluss passive Sensoren



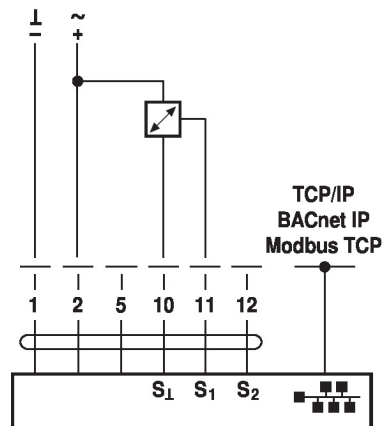
Anschluss Schaltkontakt



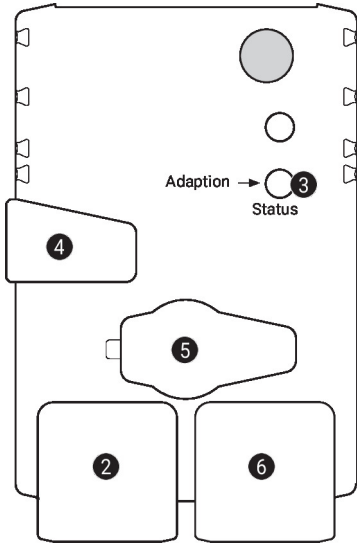
TCP/IP (Cloud) / BACnet IP / Modbus TCP mit analogem Sollwert (Hybridbetrieb)



Anschluss aktiver Sensoren



Anzeige- und Bedienelemente



**2 LED-Anzeige grün**

- Aus: Keine Spannungsversorgung oder Funktionsstörung
- Ein: Antrieb startet
- Flackernd: In Betrieb

**3 Drucktaste und LED-Anzeige gelb**

- Aus: Normalbetrieb
- Ein: Adaption- oder Synchronisationsvorgang aktiv
- Taste Auslösen der Drehwinkeladaption, nachher Normalbetrieb drücken:

**4 Handverstellungstaste**

- Taste drücken: Getriebe ausgerastet, Motor stoppt, Handverstellung möglich
- Taste loslassen: Getriebe eingerastet, Normalbetrieb

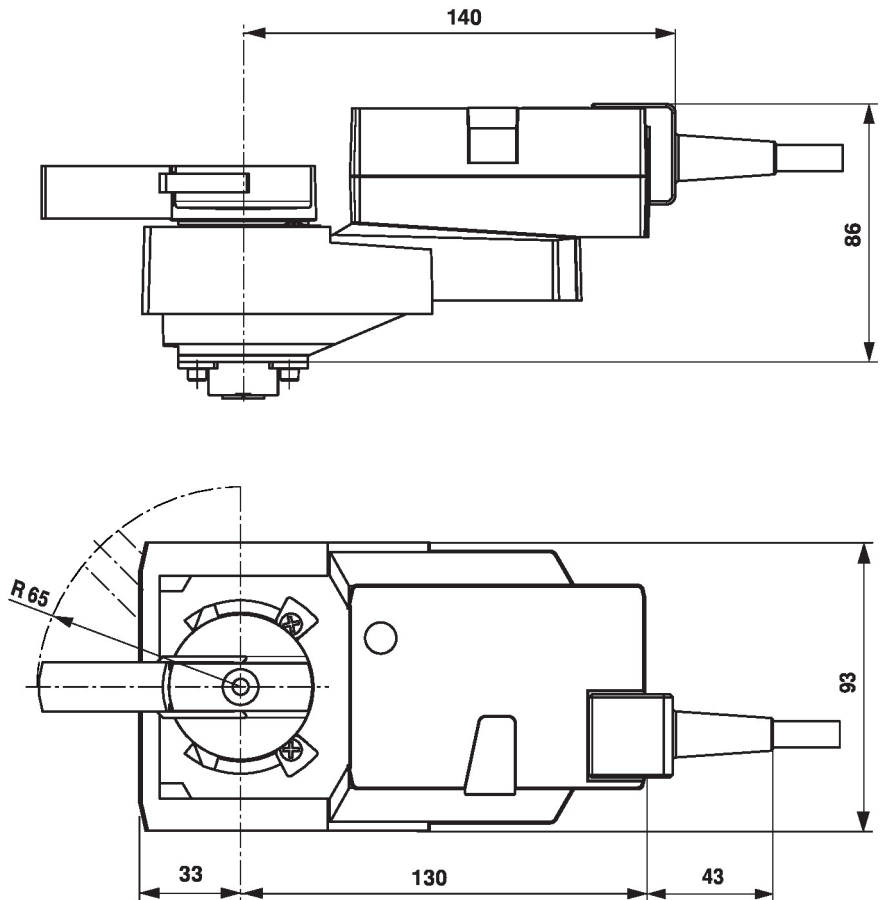
**5 Servicestecker**

Für den Anschluss der Parametrier- und Service-Tools

**6 RJ45-Buchse**

Für den Anschluss von TCP/IP (Cloud), BACnet IP und Modbus TCP

Abmessungen



## Weiterführende Dokumentationen

- Projektierungshinweise allgemein
- Anleitung Webserver
- BACnet-Schnittstellenbeschreibung
- Modbus-Schnittstellenbeschreibung
- Beschreibung clientAPI