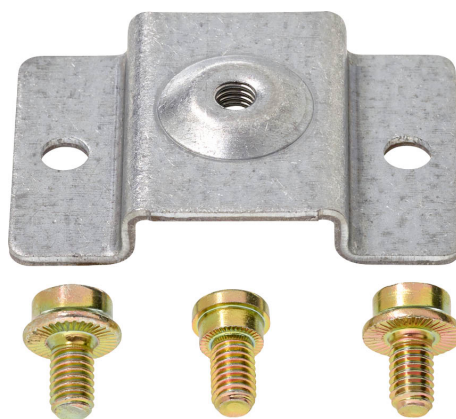


**Drehsupport**

- für Linearantrieb
- für Kompensation von Querkräften


**Technische Daten**

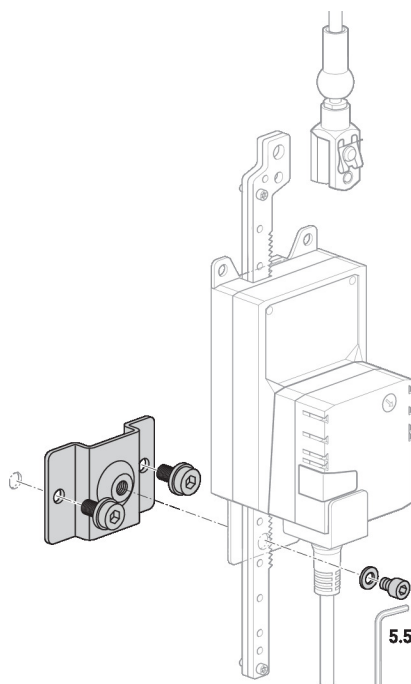
<b>Gewicht</b>	Gewicht	0.060 kg
----------------	---------	----------

**Sicherheitshinweise**


- Dieses Zubehör ist für die Anwendung in stationären Heizungs-, Lüftungs- und Klimaanlage konzipiert und darf nicht für Anwendungen ausserhalb des spezifizierten Einsatzbereiches, insbesondere nicht in Flugzeugen und jeglichen anderen Fortbewegungsmitteln zu Luft, verwendet werden.
- Die Installation hat durch autorisiertes Fachpersonal zu erfolgen. Hierbei sind die gesetzlichen und behördlichen Vorschriften einzuhalten.
- Das Zubehör darf nicht als Haushaltsmüll entsorgt werden. Die örtliche und aktuell gültige Gesetzgebung ist zu beachten.

**Produktmerkmale**

<b>Verwendete Materialien</b>	Stahl verzinkt
<b>Applikation</b>	Passend zu CH.., LH..A, LHK..A, LHQ..A, SH..A, SHK..A, SHQ..A



## Abmessungen

