

**Technische Daten**

Elektrische Daten	Nennspannung	AC/DC 24 V
	Nennspannung Frequenz	50/60 Hz
	Funktionsbereich	AC 19.2...28.8 V / DC 19.2...28.8 V
	Leistungsverbrauch DC	0.2 W
	Leistungsverbrauch AC	0.2 VA
	Nennwiderstand	100 kΩ
	Linearität	Max. 1%
	Anschluss Speisung / Steuerung	Klemmen 1,5 mm ² Cu-Draht oder 1,0 mm ² Cu-Litzen (Kabeldurchmesser 5...9,5 mm, vieradrig)
	Reglersignal	Ansteuerung vom Regler mittels Jumper umschaltbar: - Jumper gesetzt: 0...20 mA → 0...10 V (Werkseinstellung) - Jumper entfernt: 0...20 mA → 0...20 mA
	Ausgangslast	Am 4...20 mA-Ausgang: 0...600 Ω (Leitungswiderstand + Eingangswiderstand Regler)
Sicherheitsdaten	Schutzklasse IEC/EN	III, Sicherheitskleinspannung (SELV)
	Schutzart IEC/EN	IP66
	EMV	CE gemäss 2014/30/EG
	Wirkungsweise	Typ 1
	Bemessungsstossspannung Speisung	0.8 kV
	Verschmutzungsgrad	3
	Umgebungstemperatur	-30...50°C
	Lagertemperatur	-40...80°C
	Umgebungsfeuchte	Max. 95% RH, nicht kondensierend
Wartung	wartungsfrei	
Gewicht	Gewicht	0.23 kg
Gehäusefarben	Gehäusedeckel	Grau RAL 7035
	Gehäuseboden	Grau RAL 7035

Sicherheitshinweise



- Keine galvanische Trennung zwischen Speisung und Steuerung.
- Das Gerät darf nicht für Anwendungen ausserhalb des spezifizierten Einsatzbereiches, insbesondere nicht in Flugzeugen und jeglichen anderen Fortbewegungsmitteln zu Luft, verwendet werden.
- Aussenanwendung: nur möglich, wenn kein (Meer-)Wasser, Schnee, Eis, keine Sonnenbestrahlung und aggressiven Gase direkt auf das Gerät einwirken und gewährleistet ist, dass sich die Umgebungsbedingungen jederzeit innerhalb der Grenzwerte gemäss Datenblatt bewegen.
- Die Installation hat durch autorisiertes Fachpersonal zu erfolgen. Hierbei sind die gesetzlichen und behördlichen Vorschriften einzuhalten.
- Das Gerät enthält elektrische und elektronische Komponenten und darf nicht als Haushaltsmüll entsorgt werden. Die örtliche und aktuell gültige Gesetzgebung ist zu beachten.

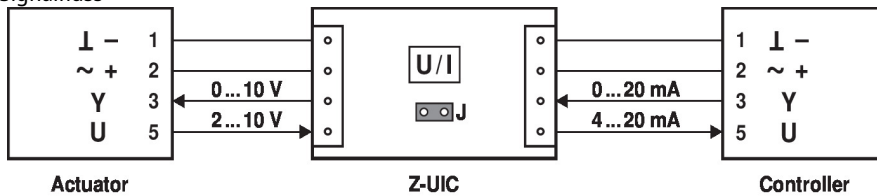
Elektrische Installation



Einschränkung bezüglich maximaler Leitungslänge siehe Antriebsdatenblätter

Anschlusschemas

Signalfluss



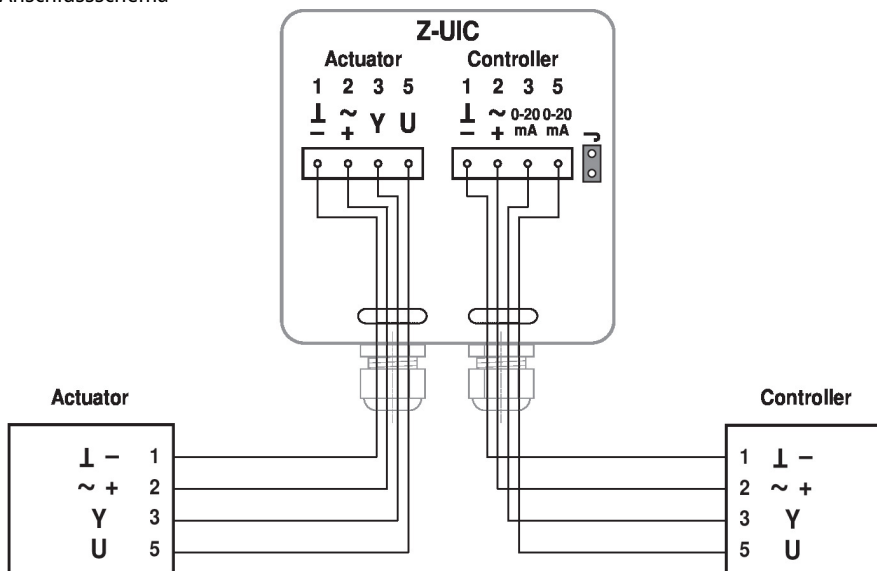
Actuator

Z-UIC

Controller



Anschlusschema



- mit Jumper für Antriebe SR-, MF- und MP-Antriebe (oben)
- ohne Jumper für SM24A-MA-Antrieb (unten)

Abmessungen

Massbilder

