

Sensor de conducto/inmersión de temperatura

Para medir la temperatura en aplicaciones en conducto. En conexión con una vaina de acero inoxidable o de latón también aplicable para aplicaciones en tuberías. Carcasa clasificada IP65 / NEMA 4X.


Índice de modelos

Modelo	Señal de salida	Longitud de la sonda	Diámetro de la varilla
01DT-1BH	Pt1000	50 mm	6 mm
01DT-1BL	Pt1000	100 mm	6 mm
01DT-1BN	Pt1000	150 mm	6 mm
01DT-1BP	Pt1000	200 mm	6 mm
01DT-1BR	Pt1000	300 mm	6 mm
01DT-1BT	Pt1000	450 mm	6 mm

Datos técnicos

Datos eléctricos	Conexión eléctrica	Bloque enchufable de terminales con muelle máx. 2,5 mm ²
	Entrada de cable	Prensaestopas con alivio de tensión ø6...8 mm
Datos de funcionamiento	Aplicación	Aire Agua
	Señal de salida pasiva de la temperatura	Pt1000
Datos de medición	Valores medidos	Temperatura
Especificación de temperatura	Rango de medición	-50...160°C [-60...320°F]
	Corriente de medición	<0.3 mA @ 0°C [32°F]
	Precisión de la temperatura pasiva	Class B, ±0.3°C @ 0°C [±0.5°F @ 32° F]
	Constante de tiempo τ (63%) en tubería de agua	Con vaina A-22P-A.. y fluido de contacto térmico Típico 7 s con vaina de latón Típico 9 s con vaina de acero inoxidable
	Constante de tiempo τ (63%) en el conducto de aire	Típico 210 s a 0 m/s Típico 46 s a 3 m/s
Datos de seguridad	Clase de protección IEC/EN	III, Tensión extra baja de protección (PELV)
	Fuente de suministro eléctrico UL	Class 2 Supply
	Grado de protección IEC/EN	IP65
	Grado de protección NEMA/UL	NEMA 4X
	Conformidad UE	Homologación CE
	Certificación IEC/EN	IEC/EN 60730-1
	Normas de calidad	ISO 9001
	UL Approval	cULus acc. to UL60730-1A/-2-9, CAN/CSA E60730-1/-2-9

Datos técnicos

Datos de seguridad	Tipo de acción	Tipo 1
	Tensión de resistencia a los impulsos	0.8 kV
	Grado de polución	3
	Humedad ambiente	Máx. 95% de RH, sin condensación
	Temperatura ambiente	-35...50°C [-30...122°F]
	Temperatura del fluido	-50...160°C [-60...320°F]
	Carcasa de temperatura de superficie	Max. 90°C [195°F]
Materiales	Prensaestopas	Adaptador de enchufe: PA66, negro Tuerca: PA6, negra
	Carcasa	Cubierta: PC, naranja Parte inferior: PC, naranja Junta: NBR70, negro Resistente a UV
	Material de la varilla	V4A (1.4404)

Notas de seguridad


Este dispositivo ha sido diseñado para su uso en sistemas estacionarios de calefacción, ventilación y aire acondicionado y no se debe utilizar fuera del campo específico de aplicación. Se prohíben las modificaciones no autorizadas. El producto no debe utilizarse con ningún equipo que, en caso de fallo, pueda amenazar, directa o indirectamente, la salud humana o poner en peligro la vida de seres humanos, animales o bienes.

Asegúrese de que el suministro de energía esté desconectado antes de la instalación. No lo conecte al equipo en funcionamiento.

Sólo especialistas autorizados deben realizar la instalación. Cualquier regulación legal al respecto debe ser tenida en cuenta durante la instalación.

El dispositivo contiene componentes eléctricos y electrónicos y no se puede desechar con los residuos domésticos. Deben tenerse en cuenta todas las normas y requerimientos locales vigentes.

Observaciones

Observaciones generales sobre sensores	Debido al propio calentamiento con sensores pasivos de 2 hilos, la corriente del cable de alimentación afecta a la precisión de la medición. Por tanto, la corriente de alimentación no debe superar los valores de corriente de medición especificados en esta ficha técnica. Cuando se utilizan cables de conexión largos (en función de la sección transversal usada), la resistencia del cable debe tenerse en cuenta. Cuanto más baja sea la impedancia del sensor utilizado, mayor será el efecto de la resistencia de línea sobre la medición, ya que genera un offset.
---	---

Piezas incluidas

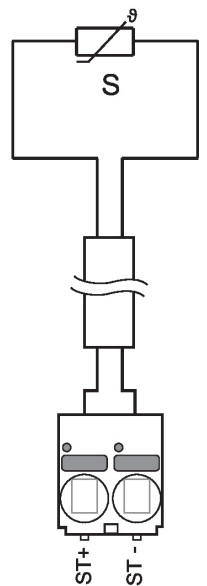
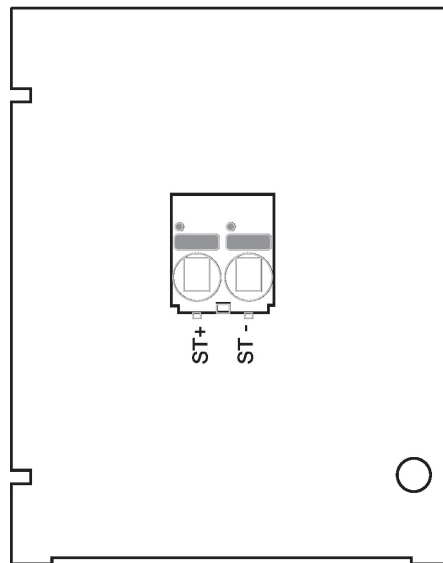
Descripción	Modelo
Clip de montaje, Con tornillos y lámina adhesiva	A-22D-A11

Accesorios

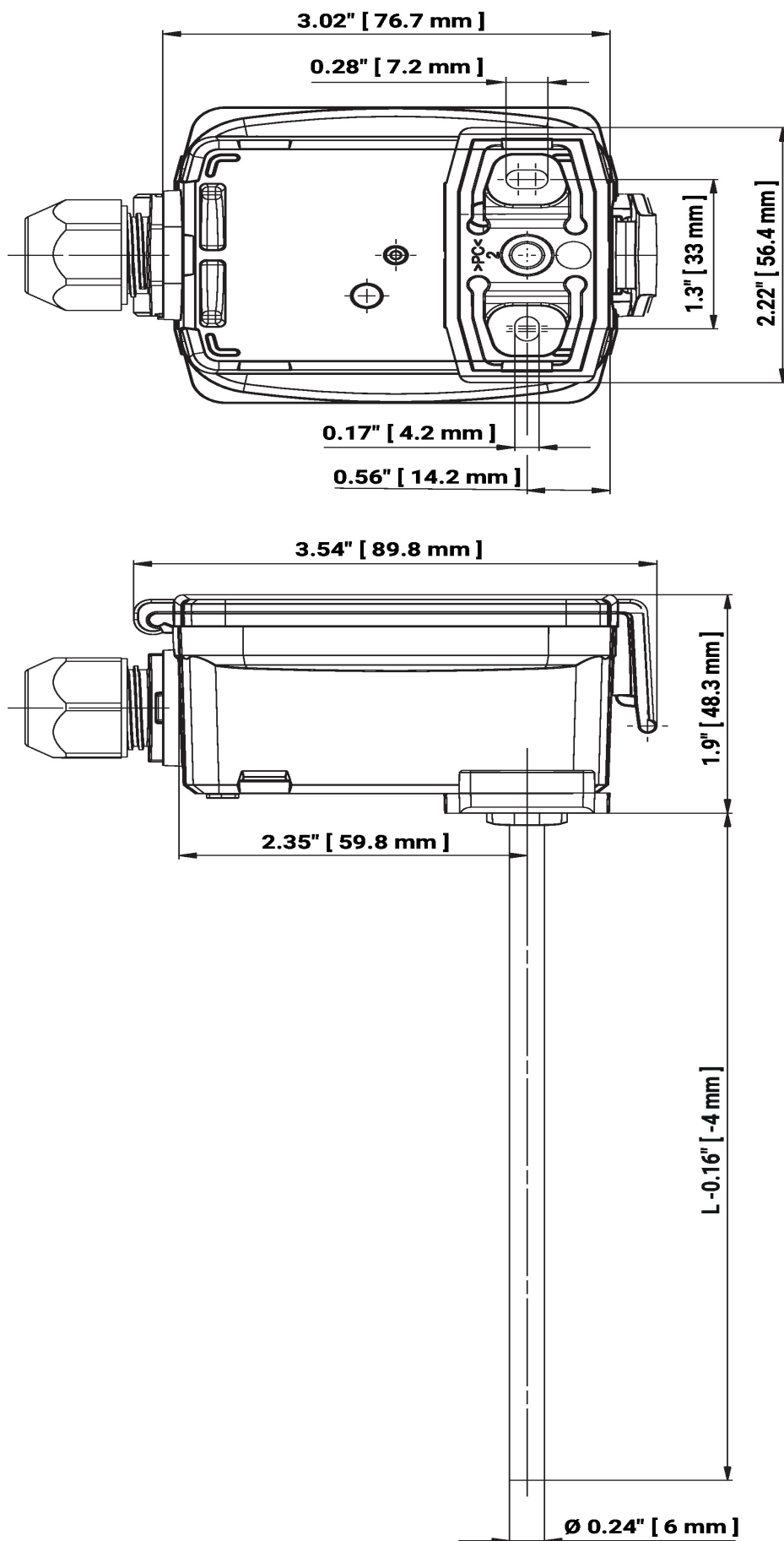
Accesorios opcionales	Descripción	Modelo
	Placa de montaje Carcasa S	A-22D-A09
	Adaptador de conexión flex conduit, M20x1.5, para prensaestopas 1x 6 mm, Multipack 10 uds.	A-22G-A01.1
Nota sobre la señal de salida activa de la presión	Descripción	Modelo
	Brida de montaje para sonda de sensor 6 mm, hasta un máx. de 120°C [248°F], Plástico	A-22D-A03

Accesorios

	Descripción	Modelo
	Brida de montaje para sonda de sensor 6 mm, hasta un máx. de 260°C, Latón	A-22D-A05
Accesorios obligatorios	Descripción	Modelo
	Vaina Acero inoxidable, 50 mm, G 1/2", SW27	A-22P-A06
	Vaina Latón, 50 mm, R 1/2", SW22	A-22P-A18
	Jeringa con pasta térmica	A-22P-A44
	Acoplamiento a presión, Acero inoxidable, G 1/4 in (rosca externa) para 6 mm, con anillo cortante	A-22P-A45
	Vaina Acero inoxidable, 100 mm, G 1/2", SW27	A-22P-A08
	Vaina Latón, 100 mm, R 1/2", SW22	A-22P-A20
	Barrera fría, Plástico, L 50 mm, para vaina A-22P-A..	A-22P-A51
	Vaina Acero inoxidable, 150 mm, G 1/2", SW27	A-22P-A10
	Vaina Latón, 150 mm, R 1/2", SW22	A-22P-A22
	Adaptador para vaina Siemens	A-22P-A53
	Vaina Acero inoxidable, 200 mm, G 1/2", SW27	A-22P-A12
	Vaina Latón, 200 mm, R 1/2", SW22	A-22P-A24
	Vaina Acero inoxidable, 300 mm, G 1/2", SW27	A-22P-A14
	Vaina Latón, 300 mm, R 1/2", SW22	A-22P-A26
	Vaina Acero inoxidable, 250 mm, G 1/2", SW27	A-22P-A29
	Vaina Latón, 250 mm, R 1/2", SW22	A-22P-A30
	Vaina Acero inoxidable, 450 mm, G 1/2", SW27	A-22P-A16
	Vaina Latón, 450 mm, R 1/2", SW22	A-22P-A28

Esquema de conexionado


Dimensiones



Dimensiones

L = Longitud de la varilla

Modelo	Longitud de la sonda	Peso
01DT-1BH	50 mm	0.12 kg
01DT-1BL	100 mm	0.12 kg
01DT-1BN	150 mm	0.13 kg
01DT-1BP	200 mm	0.13 kg
01DT-1BR	300 mm	0.14 kg
01DT-1BT	450 mm	0.15 kg

Documentación complementaria

- Instrucciones de instalación
- Características de resistencia
- Calculadora de longitud de sensor